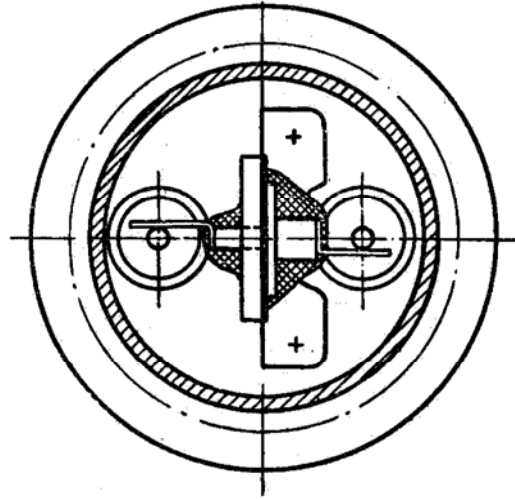
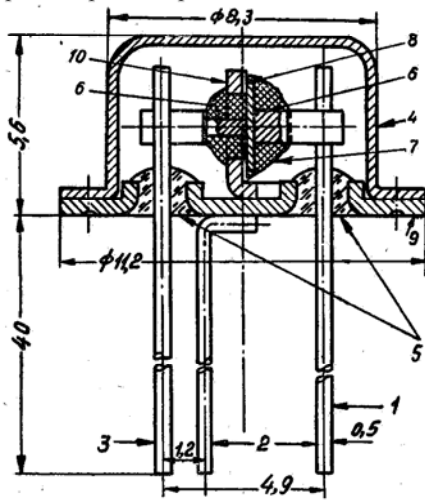


П6А, П6Б, П6В, П6Г, П6Д

Германиевые низкочастотные сплавные р-п-р транзисторы. Предназначены для работы в выходных каскадах, в переключающих схемах. Выпускаются в металлическом сварном патроне со стеклянными изоляторами и радиатором.



Номинальные электрические данные

Предельная частота усиления по току в схеме с ОБ

П6А	> 100 кГц
П6Б, П6В, П6Д	> 465 кГц
П6Г	> 1000 кГц

Коэффициент усиления по току в схеме с ОБ

П6А, П6Д	> 0,9
П6Б	0,90...0,94
П6В	> 0,94 (0,995)*
П6Г	> 0,97

Коэффициент усиления по току в схеме с ОЭ

П6А, П6Д	> 9
П6Б	9...15
П6В	15...49
П6Г	> 32

Коэффициент усиления по мощности

П6А	> 30 дБ (35 дБ)*
П6Б, П6В, П6Д	> 34 дБ (38 дБ)*
П6Г	> 37 дБ (40 дБ)*

Обратный ток коллектора

П6А	< 30 мкА (20 мкА)*
П6Б – П6Д	< 15 мкА (10 мкА)*

Обратный ток эмиттера

П6А	< 30 мкА
П6Б – П6Д	< 15 мкА

Входное сопротивление

25...35 Ом (40 Ом)*

Выходная проводимость

П6А, П6Г	< 3,3 мкмо
П6Б, П6В, П6Д	< 2 мкмо (1 мкмо)*

Коэффициент обратной связи по напряжению

П6А	< 5×10^{-3}
П6Б – П6Д	< 6×10^{-4} ($2,5 \times 10^{-4}$)*

Емкость коллектора

П6А	< 30 пФ (40 пФ)*
П6Б – П6Д	< 50 пФ (40 пФ)*

Коэффициент шума

П6А - П6Г	< 33 дБ (22 дБ)*
П6Д	< 12 дБ

Срок службы

5000 ч

Тепловое сопротивление

0,5 °C/мВт

* по некоторым источникам

Предельно допустимые электрические величины

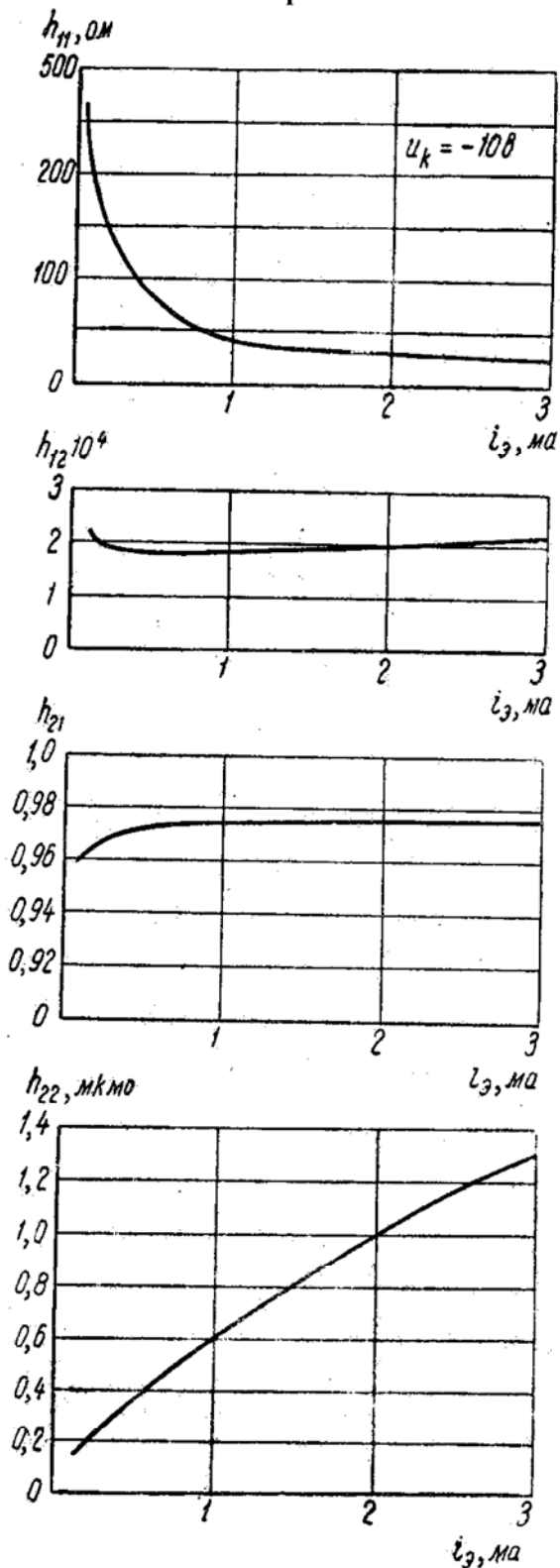
Ток коллектора в режиме усиления
 Ток коллектора в режиме переключения
 Напряжение на коллекторе
 Рассеиваемая мощность
 Температура окружающей среды
 Температура коллектора
 Длительная вибрация
 Многократные удары с ускорением

30 мА (10 мА)*
 100 мА (50 мА)*
 30 В (15 В)*
 150 мВт
 -50...+60 °С
 -60 ... +100 °С
 12 g
 100 g

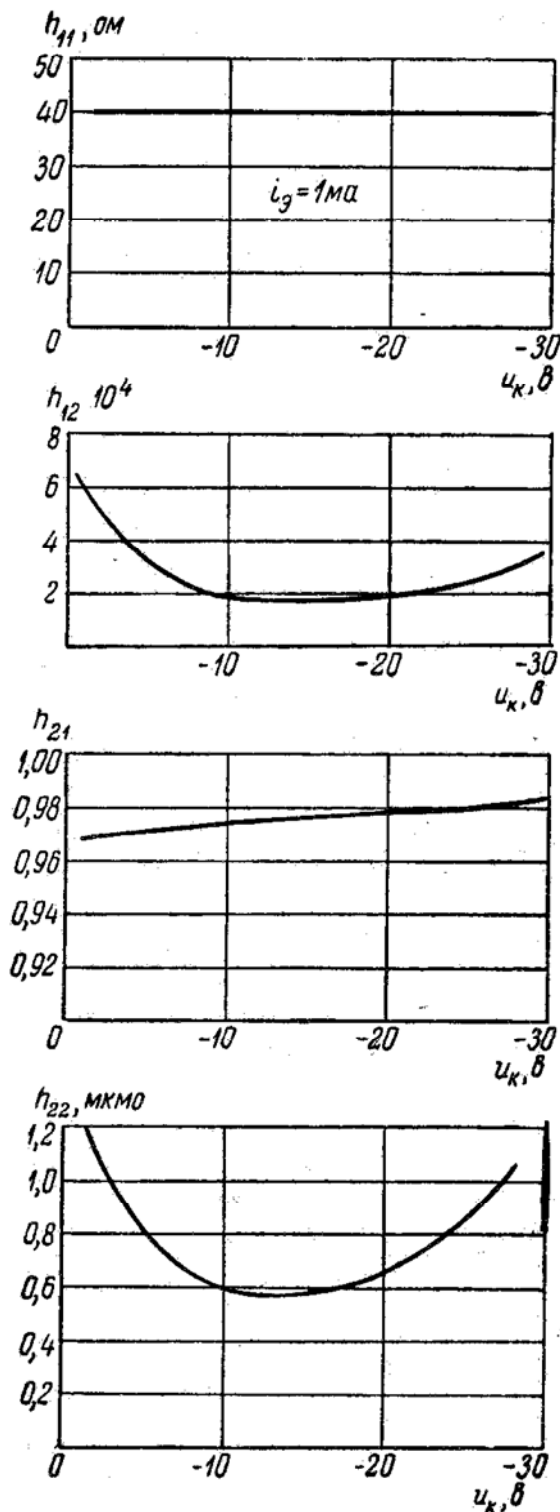
* по некоторым источникам

Зависимости параметров

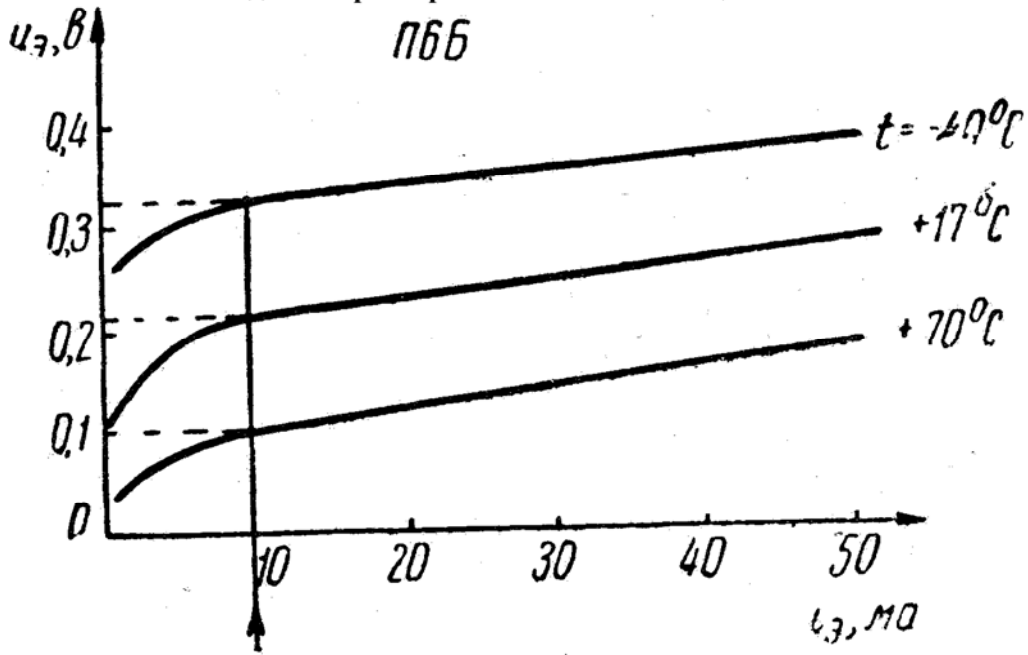
от тока эмиттера



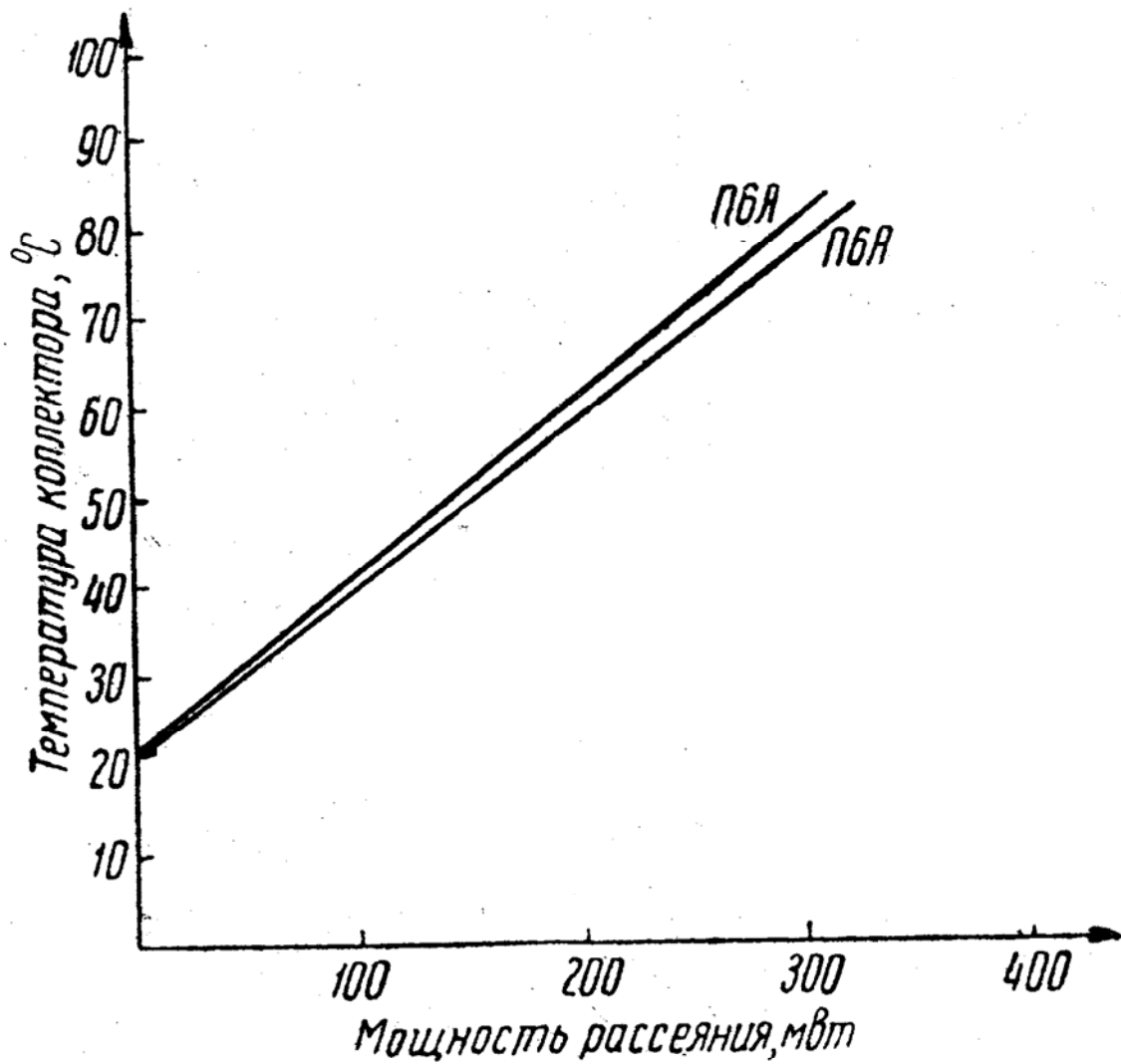
от напряжения на коллекторе



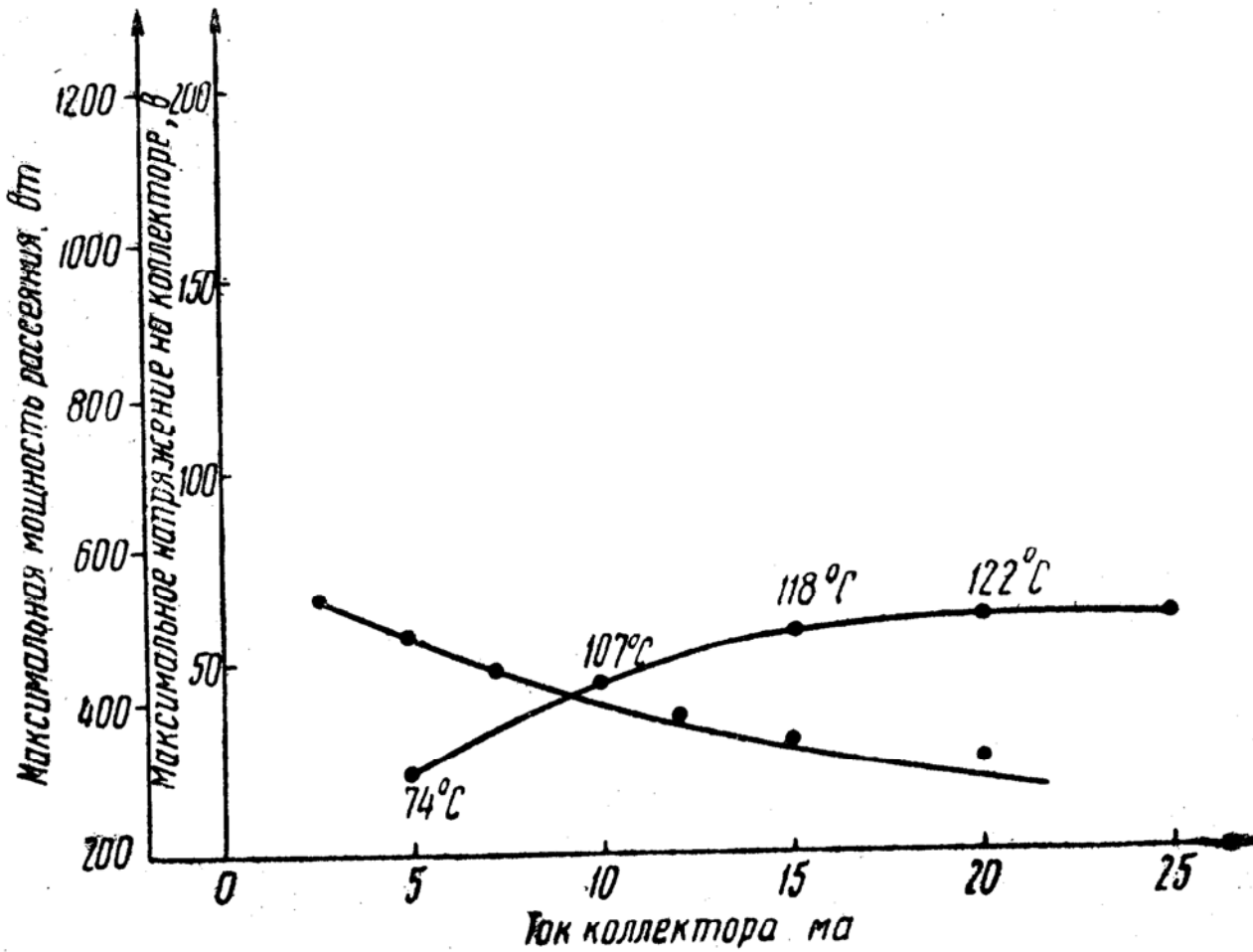
Входные характеристики в схеме с общей базой



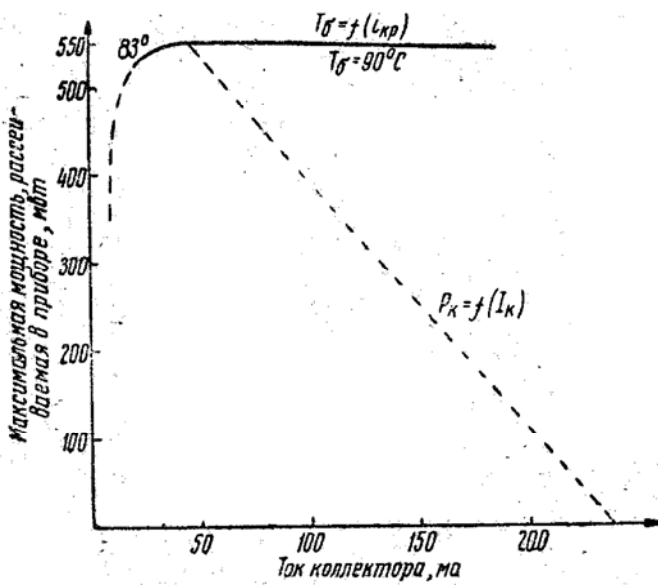
Зависимость температуры коллекторного перехода от рассеиваемой мощности



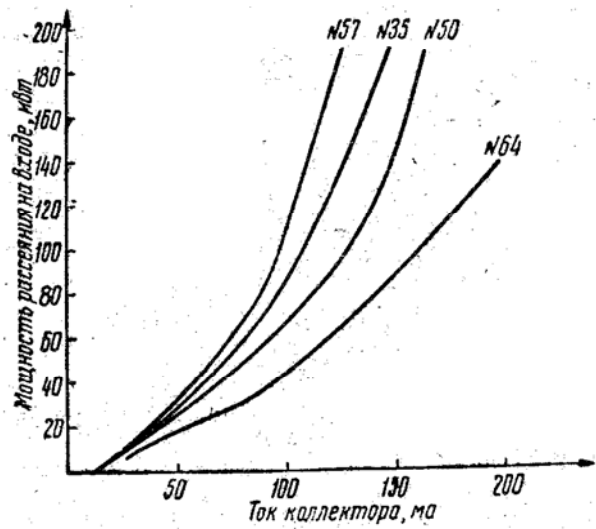
Зависимость максимальной мощности, напряжения и температуры коллекторного перехода от тока коллектора



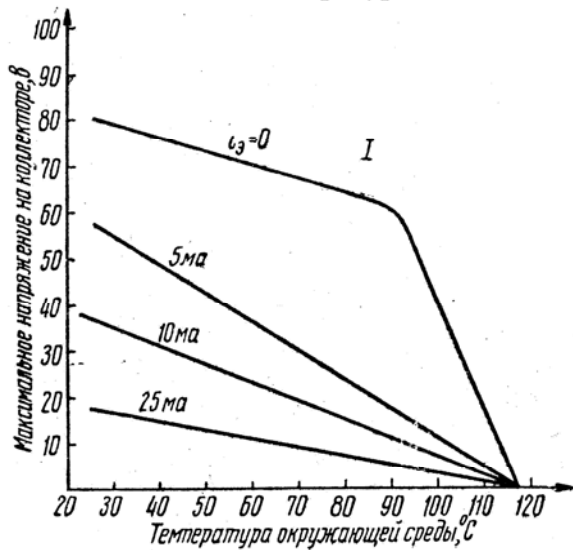
Зависимость максимальной мощности и температуры корпуса от тока коллектора



Зависимость максимальной мощности, рассеиваемой на входе триода, от тока коллектора (экспериментальные данные)



Зависимость максимального напряжения от температуры



Зависимость максимальной мощности от температуры

