

Leiterplatte 1.12.506950.3/90
 L2-7 Rohr kern 4x1x5 Manifer 150
 R5 Drahtwiderstand 22.616
 R7 Drahtwiderstand 22.1032
 R8 Drahtwiderstand 22.616

Dateiname: k7222_1.sch

Revision: 1.0

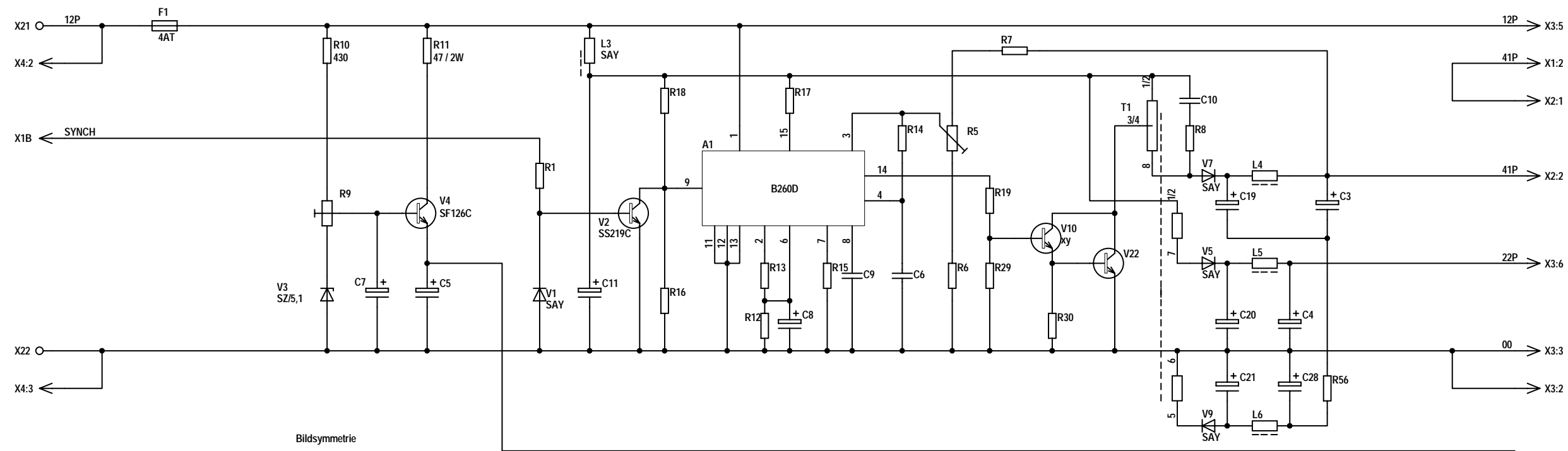
Maße ohne Toleranzangabe	Bearb.	Datum	Name
Längenmaße	Gepr.	16.07.2009	Zander
Rundungshalbmesser	Norm		
Winkelmaße	QS		

Benennung
 Stromlaufplan - Leiterplatte bstü.
 Hellastverstärker 2 Helligkeiten
 1.12.516 952.3/04

Klass.-Nr.	Typ	012 - 6952
------------	-----	------------

Zeichnungs-Nr.	56-330-4103-7	Blatt 1 von 1
----------------	---------------	---------------

Variantenstückliste	Ers. f.
---------------------	---------



		Dateiname: k7222_2.sch	
		Revision: 1.0	
Maße ohne Toleranzangabe	Datum	Name	
Längenmaße	Bearb. 27.08.2015	Zander	
Rundungshalbmesser	Gepr.	digitalisiert	
Winkelmaße	Norm		
Klass.-Nr.	QS		
	Typ	Benennung	
	012 - ????	Stromlaufplan - Leiterplatte bstü.	
		Video	
		1.12.516 952.3/04	
		Zeichnungs-Nr.	
		56-330-3861-1	
		Blatt 1	
		von 1	
		PROTEL	
	Variantenstückliste	Ers. f.	