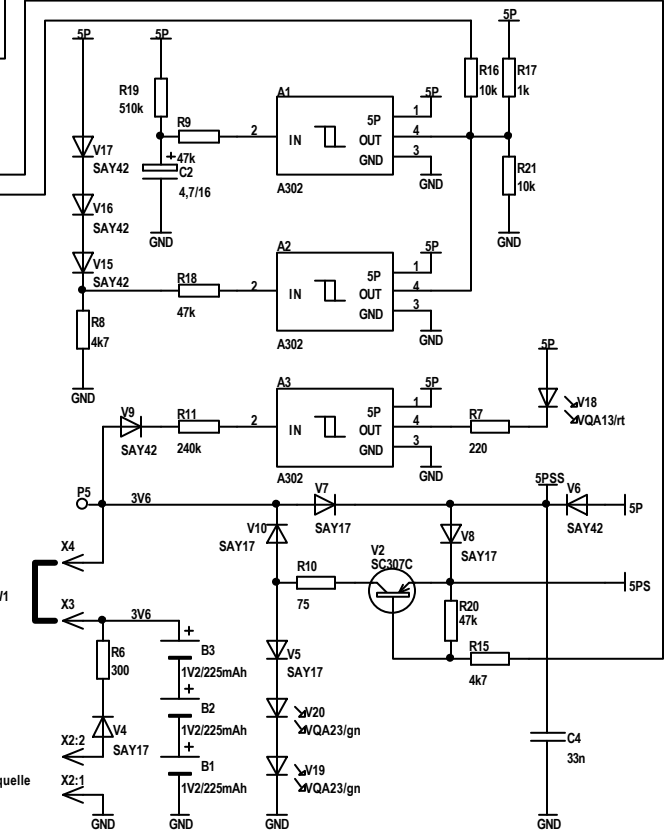
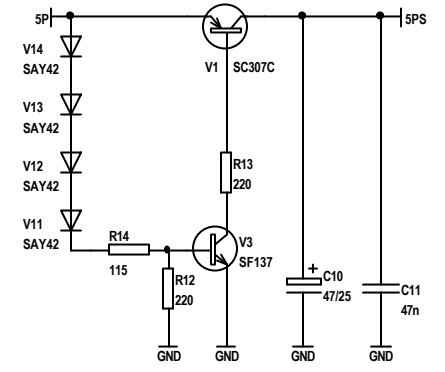


SPS - Betriebsspannung für den SRAM, wenn 5P anliegen
 SPSS - Schlafspannung (>2V) für den SRAM, wenn 5P fehlen



VEB Kombinat Robotron Leningrader Str. 15 8012 Dresden		Dateiname:	
Maße ohne Toleranzangabe		Revision: 1.0	
Längenmaße	Bearb. 12 / 2006	Name	Benennung 4KBYTE - SRAM - MODUL 2-4002
Rundungshalbmesser	Gepr.	Zander	
Winkelmaße	Norm	digitalisiert	
Klass.-Nr.	Typ	Zeichnungs-Nr. 2.4002.40:00/04	
Variantenstückliste		Blatt 1 von 1	
Ers. f.			