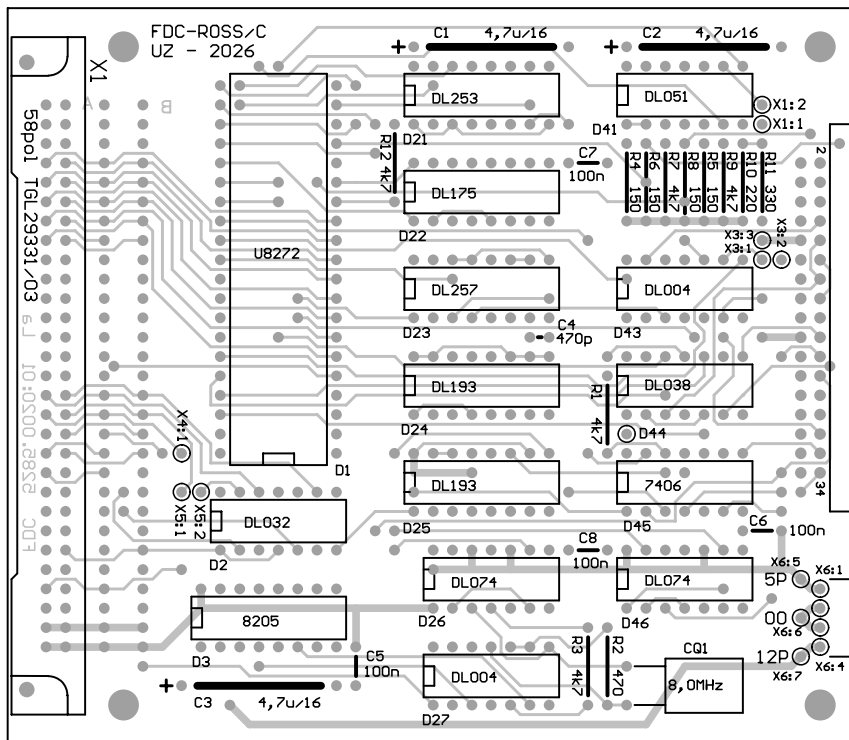


Top Overlay
Top Layer

Ausg./Vers.	Antrag	Änderung		Datum	Gez.	Gepr.	Norm	QS
ZfK Rossendorf				Belegungsplan				
Maße ohne Toleranzangabe	Bearb.	Datum	Name	Benennung Leiterplatte Z9001 – FDC – Rossendorf Neuauflage mit DIN-Stecker Dateiname: FDC_C.PCB				
Längenmaße	Gepr.	29.04.2026	Zander					
Rundungshalbmesser	Norm							
Winkelmaße	QS							
Klass.-Nr.	Typ			Zeichnungs-Nr.				Blatt 1 von 2
				5285.0020				
Maßstab	Variantenstückliste			Ers. f.		Revision: C		



Top Overlay
Bottom Layer

Ausg./Vers.	Antrag	Änderung		Datum	Gez.	Gepr.	Norm	QS
ZfK Rossendorf				Belegungsplan				
Maße ohne Toleranzangabe	Bearb.	Datum	Name	Benennung Leiterplatte Z9001 – FDC – Rossendorf Neuauflage mit DIN-Stecker Dateiname: FDC_C.PCB				
Längenmaße	Gepr.	29.04.2026	Zander					
Rundungshalbmesser	Norm							
Winkelmaße	QS							
Klass.-Nr.	Typ			Zeichnungs-Nr.				Blatt 2 von 2
				5285.0020				
Maßstab	Variantenstückliste			Ers. f.		Revision: C		