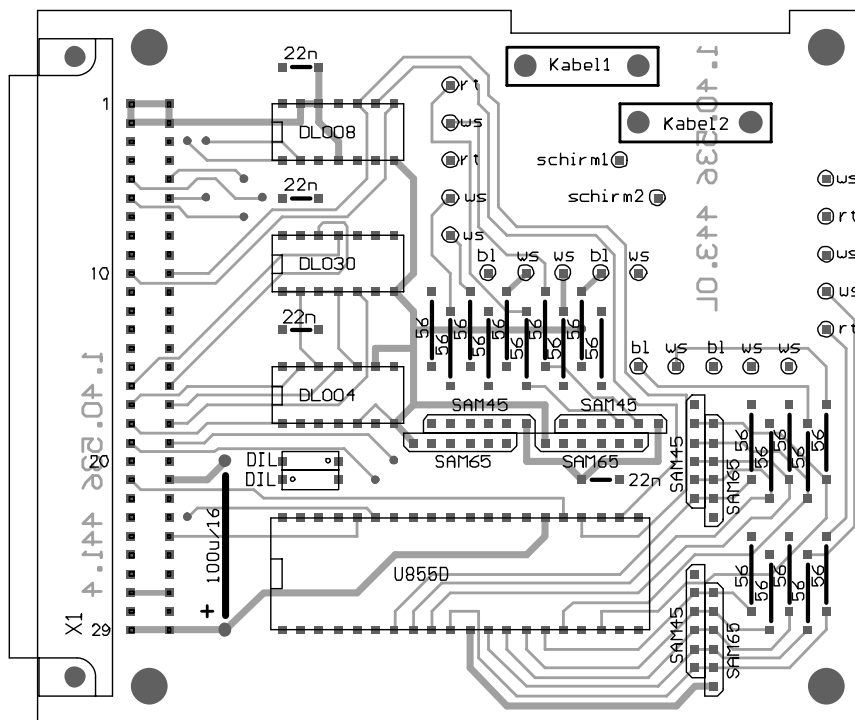


Ausg./Vers.	Antrag	Änderung		Datum	Gez.	Gepr.	Norm	QS	
VEB Robotron ZFT					Belegungsplan				
Maße ohne Toleranzangabe		Datum	Name	Benennung Z9001/KC87 - EA-Modul Dateiname: Z9_ea.pcb					
Längenmaße	Bearb.	15.11.2007	Zander						
Rundungshalbmesser	Gepr.		digitalisiert						
Winkelmaße	Norm								
Klass.-Nr.	Typ				Zeichnungs-Nr. 1.40.536 441.4			Blatt 1 von 2	
Maßstab	SCALE: 1.00	Variantenstückliste		Ers. f.			Revision: 1.0		



Ausg./Vers.	Antrag	Änderung		Datum	Gez.	Gepr.	Norm	QS
VEB Robotron ZFT			Belegungsplan					
Maße ohne Toleranzangabe		Bearb.	Datum	Name	Benennung Z9001/KC87 - EA-Modul Dateiname: Z9_ea.pcb			
Längenmaße		Gepr.	15.11.2007	Zander				
Rundungshalbmesser		Norm		digitalisiert				
Winkelmaße		QS						
Klass.-Nr.		Typ			Zeichnungs-Nr.			Blatt 2 von 2
					1.40.536 441.4			
Maßstab	SCALE: 1.00	Variantenstückliste		Ers. f.	Revision: 1.0			