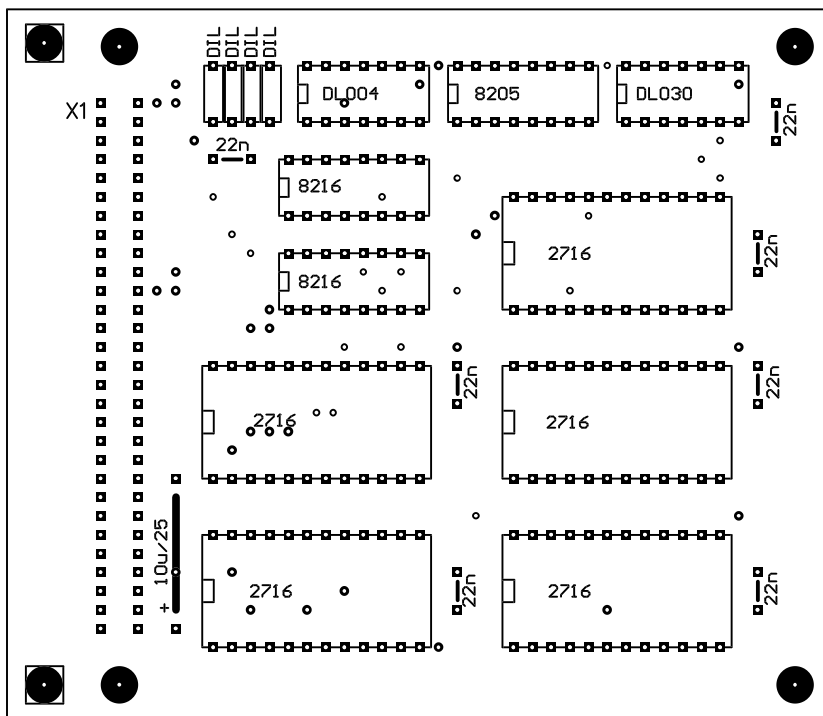


Ausg./Vers.	Antrag	Änderung		Datum	Gez.	Gepr.	Norm	QS
VEB Robotron ZFT					Belegungsplan			
Maße ohne Toleranzangabe			Datum	Name	Benennung KC87/Z9001 - ROM-Modul Dateiname: Z9_ROM.PCB			
		Bearb.	8-Aug-2001					
Längenmaße		Gepr.						
Rundungshalbmesser		Norm						
Winkelmaße		QS						
Klass.-Nr.		Typ		Zeichnungs-Nr.			Blatt 1 von 2	
				1. 40. 535 823. 7				
Maßstab	SCALE: 1.00	Variantenstückliste		Ers. f.		Revision: 1.0		



Ausg./Vers.	Antrag	Änderung		Datum	Gez.	Gepr.	Norm	QS
VEB Robotron ZFT					Belegungsplan			
Maße ohne Toleranzangabe		Bearb.	Datum	Name	Benennung KC87/Z9001 - ROM-Modul Dateiname: Z9_ROM.PCB			
Längenmaße		Gepr.	7-Aug-2001					
Rundungshalbmesser		Norm						
Winkelmaße		QS						
Klass.-Nr.		Typ		Zeichnungs-Nr.			Blatt 2 von 2	
				1.40.535 823.7				
Maßstab	SCALED TO FIT	Variantenstückliste		Ers. f.		Revision: 1.0		