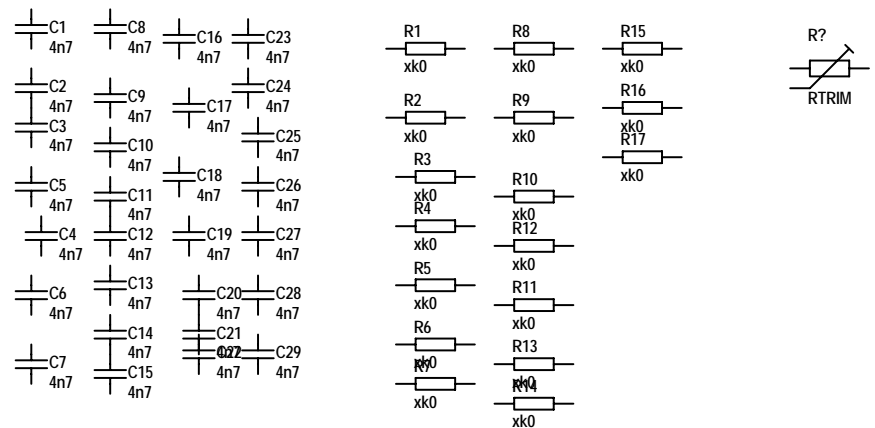
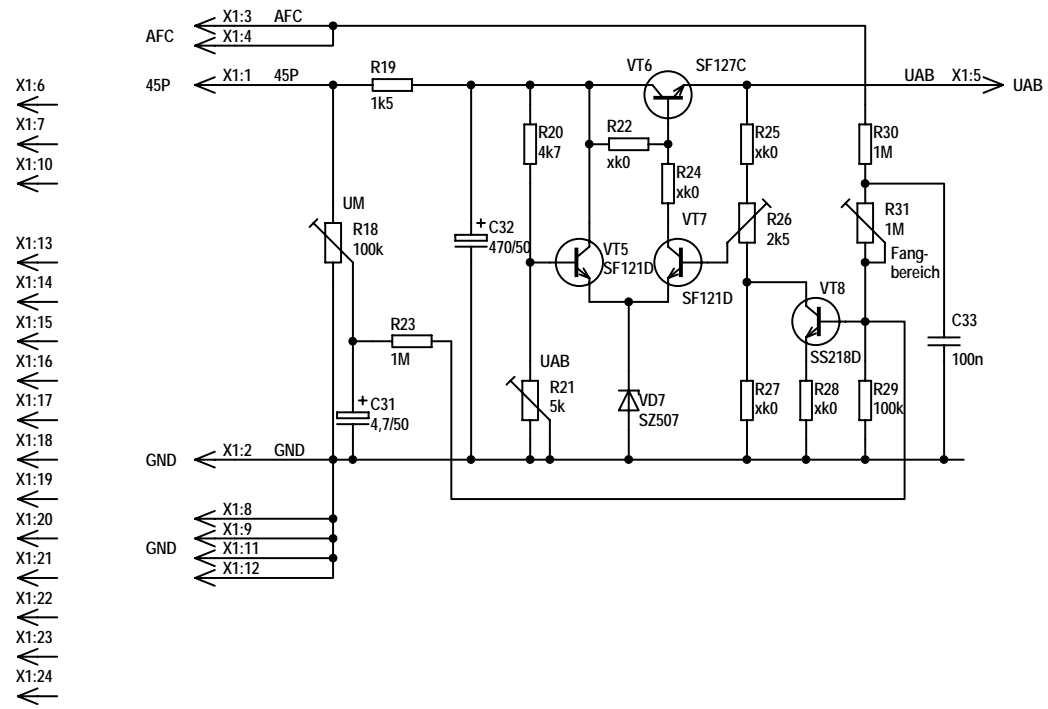
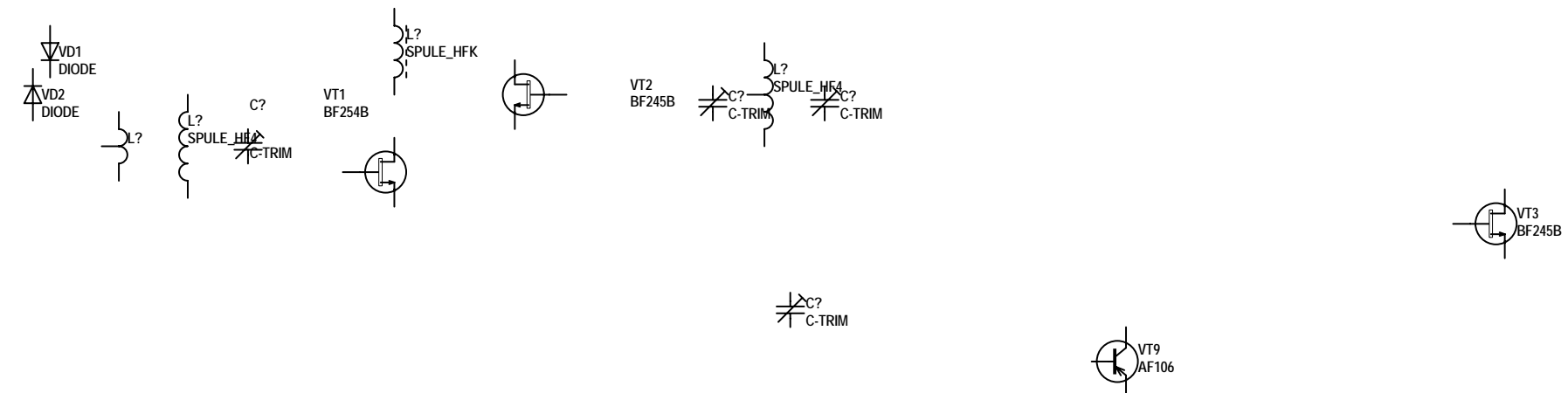


D

C

B

A



		Dateiname: TUNER.SCH	
		Revision: 1.0	
Maße ohne Toleranzangabe Längenmaße Rundungshalbmesser Winkelmaße		Datum	Name
	Bearb.	20.06.1973	U.Zander
	Gepr.	17.12.2018	digitalisiert
	Norm		
Klass.-Nr.	Typ	Benennung	
		UKW-TUNER mit 3x BF245	
		Zeichnungs-Nr.	Blatt 1 von 1
		ohne	PROTEL
Variantenstückliste		Ers. f.	