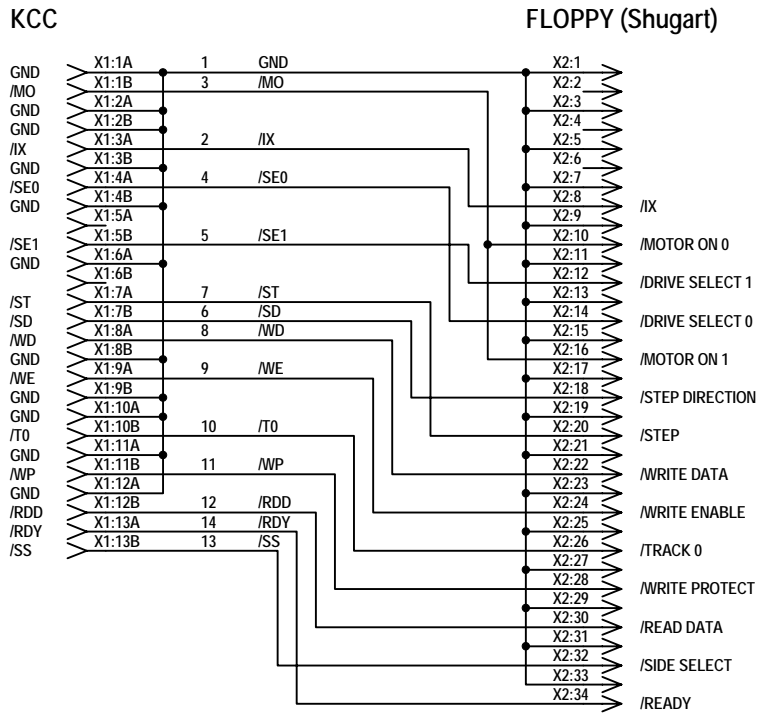


# Anschlußadapter

## 26pol. EFS-Stecker (metrisch) auf 34pol. Wannenstecker (zölllich)



NR	Signal	KCC	FLOPPY
1	GND	X1:1A,2AB,3B,4B,6A X1:8B,9B,10A,11A,12A	X2:1 ... 33
2	/IX	X1:3A	X2:8
3	/MO	X1:1B	X2:10 + X2:16
4	/SE0	X1:4A	X2:14
5	/SE1	X1:5B	X2:12
6	/SD	X1:7B	X2:18
7	/ST	X1:7A	X2:20
8	/WD	X1:8A	X2:22
9	/WE	X1:9A	X2:24
10	/TO	X1:10B	X2:26
11	/WP	X1:11B	X2:28
12	/RDD	X1:12B	X2:30
13	/SS	X1:13B	X2:32
14	/RDY	X1:13A	X2:34

VEB Kombinat Robotron Leningrader Str. 15 8012 Dresden		Dateiname:	
		Revision: 1.0	
Maße ohne Toleranzangabe	Bearb.	Datum	Name
Längenmaße	Gepr.	17.07.2018	Zander
Rundungshalbmesser	Norm		
Winkelmaße	QS		
Klass.-Nr.	Typ	Benennung	
		Stromlaufplan	
		KCC - FDC-Anschlußadapter für 2 Laufwerke	
		Zeichnungs-Nr.	
		Blatt 1 von 1	
	Variantenstückliste		Ers. f.