

Dateiname: 128K\_Modul.sch

Revision: 1.0

Benennung

**Kleincomputer KC85 / 128K Modul**

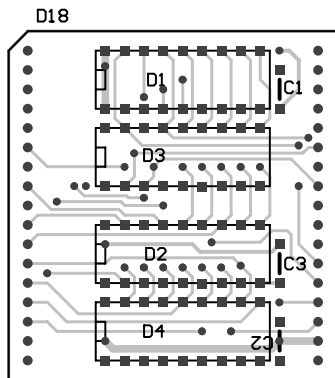
Zeichnungs-Nr.

**4484 897 -**

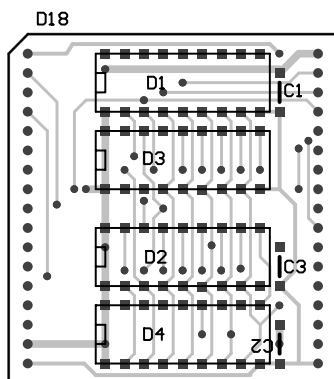
Blatt 1  
von 1

Variantenstückliste

Ers. f.



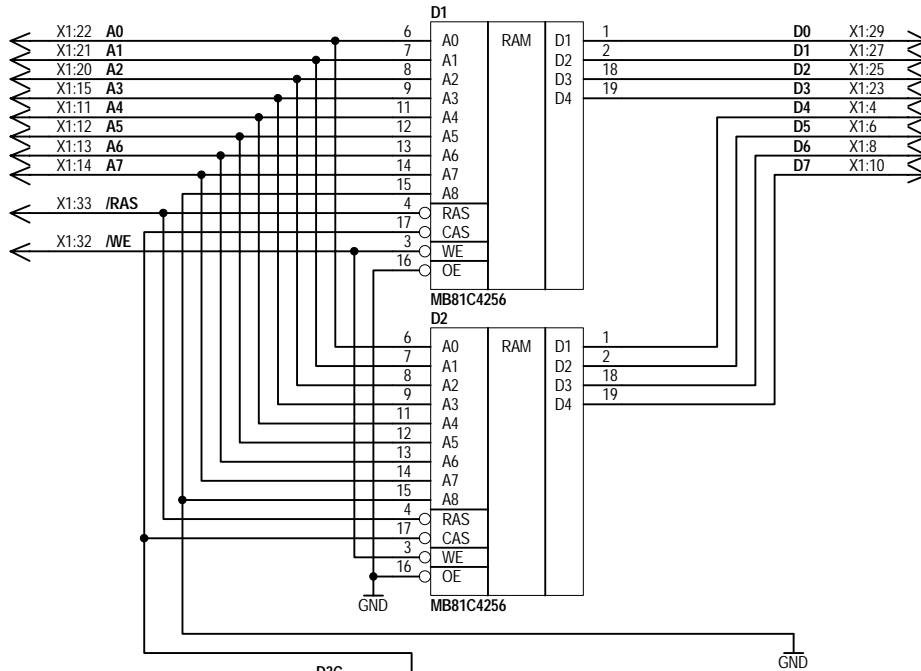
Ausg./Vers.	Antrag	Änderung		Datum	Gez.	Gepr.	Norm	QS
UEB Robotron ZFT					Belegungsplan			
Maße ohne Toleranzangabe		Bearb.	Datum	Name	Benennung  KC85/2/3/4 - 128k-Modul  Dateiname: 128K_Modul.pcb			
Längenmaße		Gepr.	10-Jan-2015	Zander				
Rundungshalbmesser		Norm						
Winkelmaße		QS						
Klass.-Nr.		Typ			Zeichnungs-Nr.			Blatt 2 von 6
					4484 897			
Maßstab	SCALE: 1.00	Variantenstückliste		Ers. f.		Revision: 1.0		



Ausg./Vers.	Antrag	Änderung		Datum	Gez.	Gepr.	Norm	QS
UEB Robotron ZFT					Belegungsplan			
Maße ohne Toleranzangabe		Bearb.	Datum	Name	Benennung  KC85/2/3/4 - 128k-Modul  Dateiname: 128K_Modul.pcb			
Längenmaße		Gepr.	10-Jan-2015	Zander				
Rundungshalbmesser		Norm						
Winkelmaße		QS						
Klass.-Nr.		Typ			Zeichnungs-Nr.			Blatt 3 von 6
					4484 897			
Maßstab	SCALE: 1.00	Variantenstückliste		Ers. f.		Revision: 1.0		

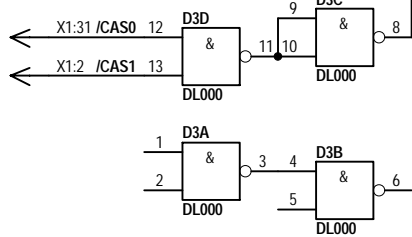
D

D



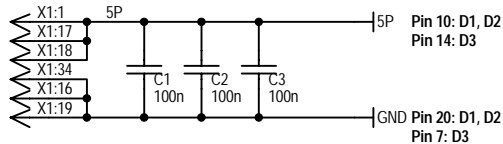
C

C



B

B



A

A

VEB Kombinat Robotron Leningrader Str. 15 8012 Dresden		Dateiname:	
		Revision: 1.0	
Maße ohne Toleranzangabe	Bearb.	Datum	Name
Längenmaße	Gepr.	10.05.2005	Zander
Rundungshalbmesser	Norm		
Winkelmaße	QS		
Klass.-Nr.	Typ	Benennung	
		Kleincomputer KC85 / 128K Modul	
		Zeichnungs-Nr.	Blatt 1 von 1
		4484 897 -	
Variantenstückliste		Ers. f.	