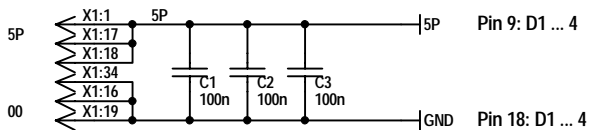
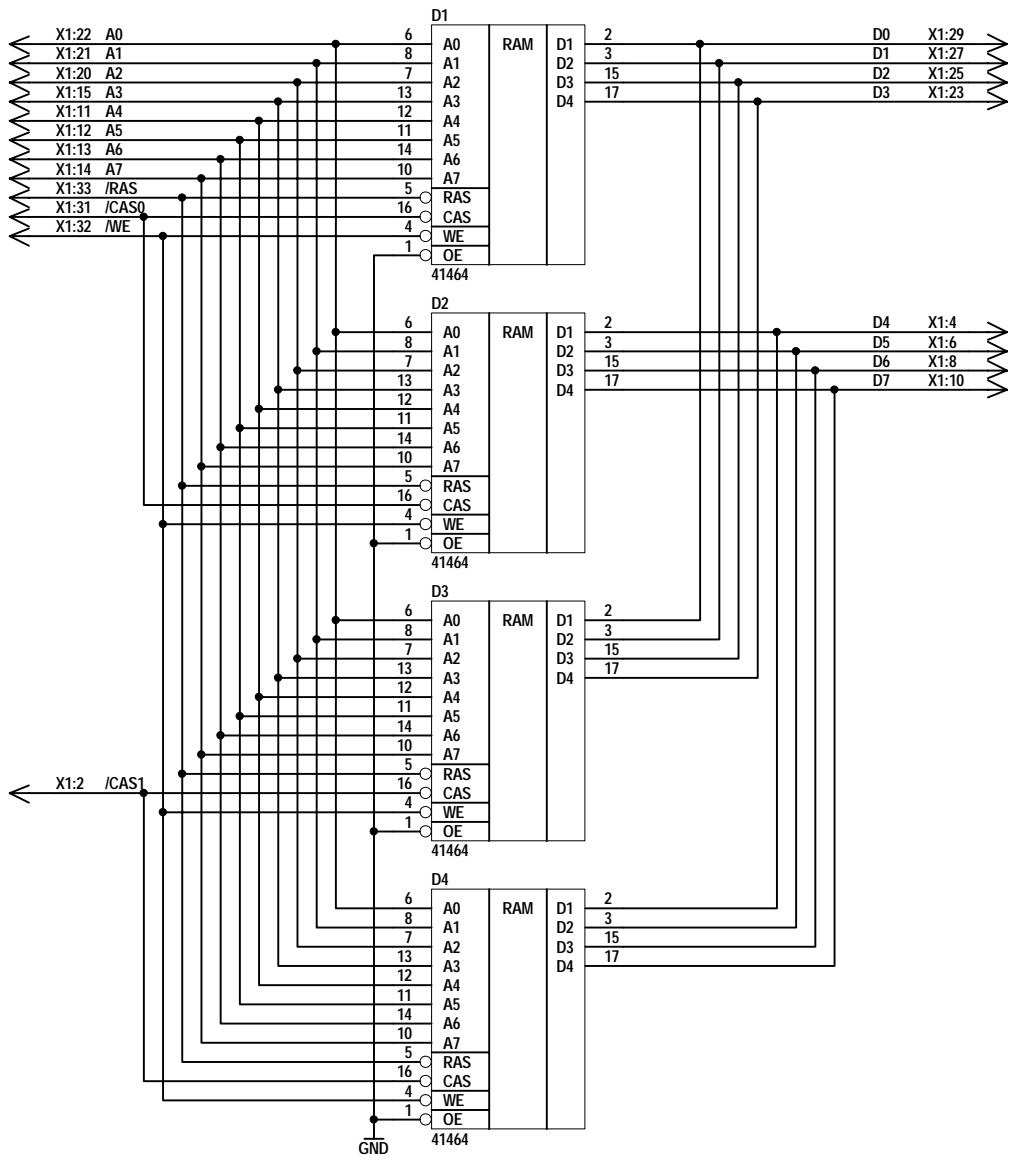


nach Anschluß 14 von D1...D13
 16 von D14,D15
 20 von D16,D17
 1,17,18 von D18

nach Anschluß 7 von D1...D13
 8 von D14,D15
 10 von D16,D17
 16,19,34 von D18

DL000 = D01
 DL002 = D02, D03
 DL003 = D04
 DL004 = D05 - D08
 DL008 = D09
 DL020 = D10
 DL030 = D11
 DL074 = D12
 DL086 = D13
 DL257 = D14, D15
 DL374 = D16
 DL541 = D17
 16M2164 = D18

		Dateiname: KC_128RAM.sch	
		Revision: 1.0	
Maße ohne Toleranzangabe	Bearb.	Datum	Name
	Gepr.	10.05.2005	Zander
Längenmaße	Gepr.		digitalisiert
Rundungshalbmesser	Norm		
Winkelmaße	QS		
Klass.-Nr.	Typ	Zeichnungs-Nr.	
		4484 897 - 00036 (Sp)	
Variantenstückliste		Ers. f.	
			Blatt 1 von 1 PROTEL



		Dateiname: 128K_Modul.sch	
		Revision: 1.0	
Maße ohne Toleranzangabe	Datum	Name	
	Bearb.	10.05.2005	Zander
	Längenmaße	Gepr.	
	Rundungshalbmesser	Norm	
Winkelmaße	QS		
Klass.-Nr.	Typ	Zeichnungs-Nr.	Blatt 1 von 1
	Variantenstückliste	Ers. f.	

Kleincomputer KC85 / 128K Modul

4484 897 -