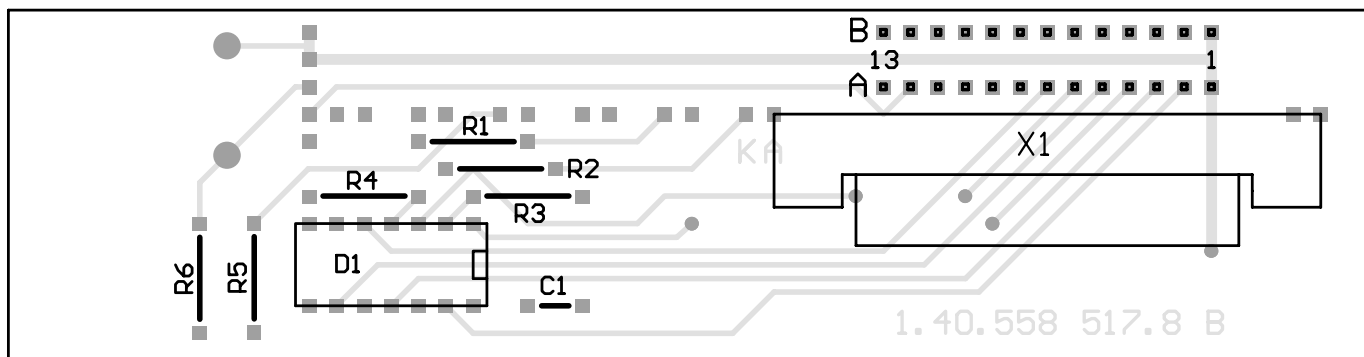
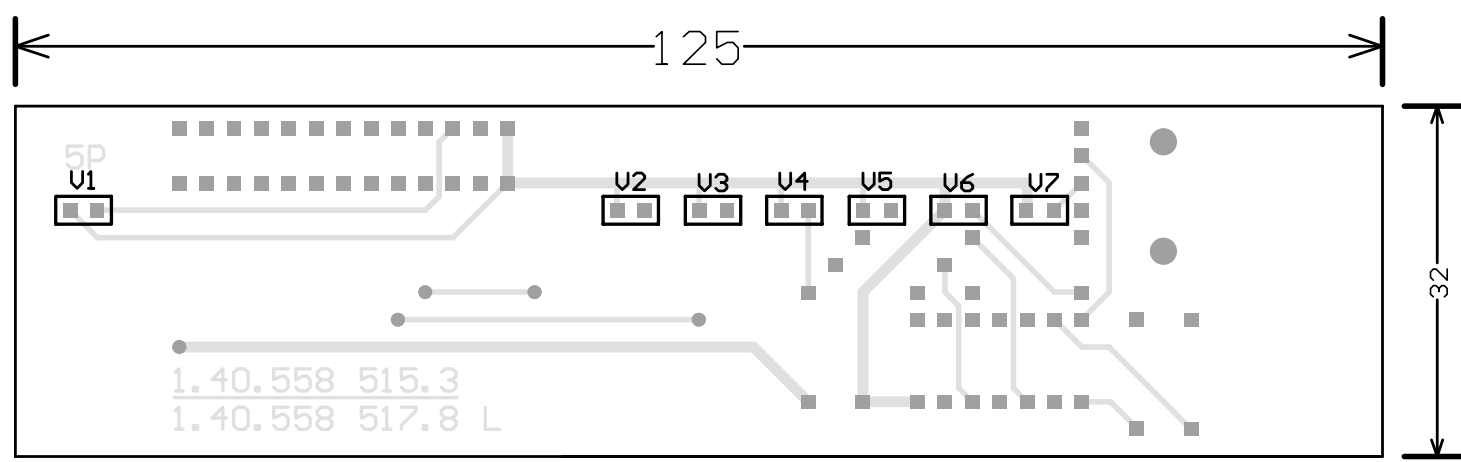


--	--	--	--	--	--	--	--	--	--

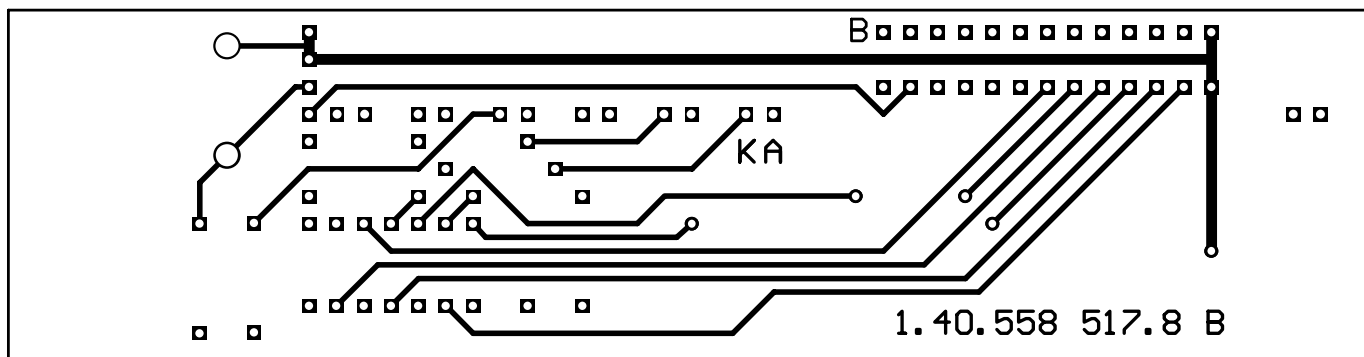
Ausg./Version	Antrag	Änderung	Datum	Gez.	Gepr.	Norm	QS
			Dateiname: DPEDSE.SCH				
			Revision:				
Maße ohne Toleranzangabe		Bearb.	Datum	Name			
		Gepr.	12.08.2008	ZANDER			
Längenmaße				digitalisiert			
Rundungshalbmesser		Norm					
Winkelmaße		QS					
Klass.-Nr.		Typ		Zeichnungs-Nr.			Blatt 1 von 1 PROTEL
				1.40.558 515.3			
Variantenstückliste			Ers. f.				



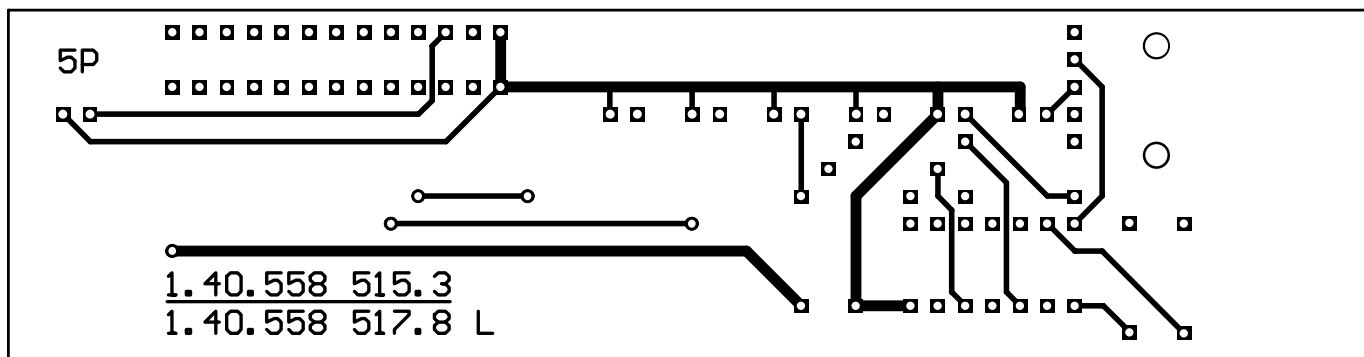
Ausg./Vers.	Antrag	Änderung		Datum	Gez.	Gepr.	Norm	QS
VEB Robotron ZFT					Belegungsplan			
Maße ohne Toleranzangabe			Datum	Name	Benennung  DPE-DSE Pruefanzeige  Dateiname: DPEDSE.pcb  Zeichnungs-Nr. 1.40.558 515.3			
		Bearb.	12.08.2008	Zander				
Längenmaße		Gepr.		digitalisiert				
Rundungshalbmesser		Norm						
Winkelmaße		QS						
Klass.-Nr.		Typ			Blatt 1 von 2			
Maßstab	1:1	Variantenstückliste		Ers. f.	Revision: 1.0			



Ausg./Vers.	Antrag	Änderung		Datum	Gez.	Gepr.	Norm	QS
VEB Robotron ZFT					Belegungsplan			
Maße ohne Toleranzangabe		Bearb.	Datum	Name	Benennung  DPE-DSE Pruefanzeige  Dateiname: DPEDSE.pcb			
Längenmaße		Gepr.	12.08.2008	Zander				
Rundungshalbmesser		Norm		digitalisiert				
Winkelmaße		QS						
Klass.-Nr.		Typ			Zeichnungs-Nr.			Blatt 2 von 2
					1.40.558 515.3			
Maßstab	1:1	Variantenstückliste		Ers. f.	Revision: 1.0			



Ausg./Vers.	Antrag	Änderung		Datum	Gez.	Gepr.	Norm QS
VEB Robotron ZFT					Leiterbild B-Seite		
Maße ohne Toleranzangabe		Datum	Name	Benennung  DPE-DSE Pruefanzeige  Dateiname: DPEDSE.pcb			
Längenmaße	Bearb.	12.08.2008	Zander				
Rundungshalbmesser	Gepr.		digitalisiert				
Winkelmaße	Norm						
Klass.-Nr.	Typ				Zeichnungs-Nr. 1.40.558 515.3		Blatt 1 von 2
Maßstab	1:1	Variantenstückliste		Ers. f.	Revision: 1.0		



Ausg./Vers.	Antrag	Änderung		Datum	Gez.	Gepr.	Norm QS
VEB Robotron ZFT				Leiterbild L-Seite			
Maße ohne Toleranzangabe		Datum	Name	Benennung  DPE-DSE Pruefanzeige  Dateiname: DPE-DSE.pcb  Zeichnungs-Nr.  1.40.558 515.3			
Längenmaße	Bearb.	12.08.2008	Zander				
Rundungshalbmesser	Gepr.		digitalisiert				
Winkelmaße	Norm						
Klass.-Nr.	QS						
	Typ			Blatt 2 von 2			
Maßstab	1:1	Variantenstückliste		Ers. f.	Revision: 1.0		