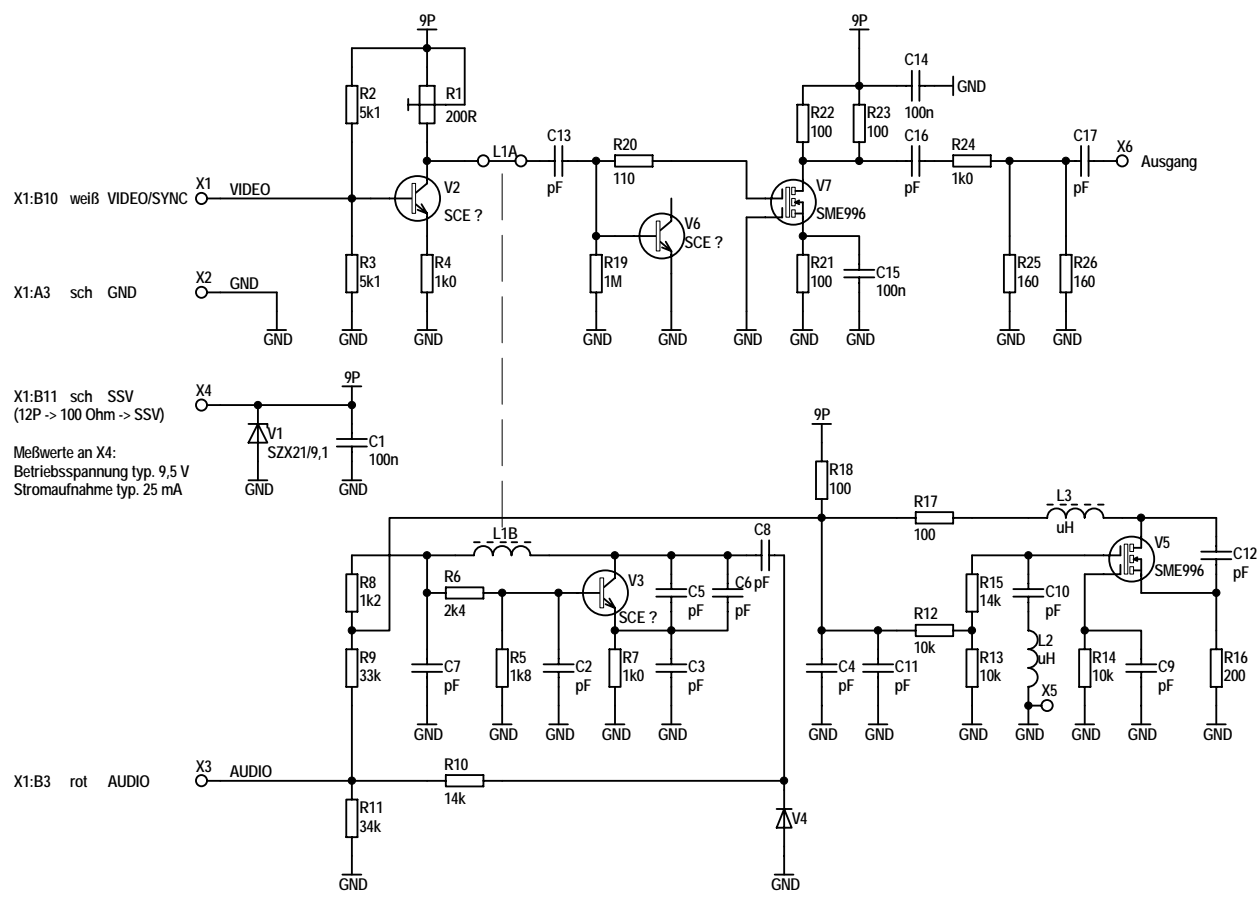
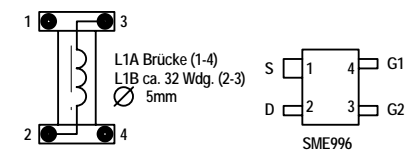


D	Klass.-Nr.	Winkelmaße	Rundungsrabmesser	Längenmaße	Maße ohne Toleranzangabe		
					Bearb.	Datum	Name
C	Typ	OS	Norm	Gepr.	Revision:		
					Zander		
B	Ers. f.	Zeichnungs-Nr.	Benennung				
			1.40.690.034.0	Modulator HF-007-87			
A		Blatt 1	Dateiname: bic_MOD.SCH				
		Von 1	Revision:				
			Dateiname: bic_MOD.SCH				
			Benennung				
			Zeichnungs-Nr.				
			Ers. f.				
			Variantenstückliste				
			Typ				
			Klass.-Nr.				



*) Die Widerstände wurde mit einem Multimeter gemessen und können abweichen.
 Kondensatoren konnten mangels Meßgerätes zum Zeitpunkt der Datenabnahme nicht gemessen werden.
 Es gibt KEINE Verbindung vom AUDIO-Teil zur HF-Erzeugung und zum Modulator ???



L2 - Luftspule 3 Wdg. Luft: d=4mm
 L3 - ca. 12 Wdg. Kern: d=2mm