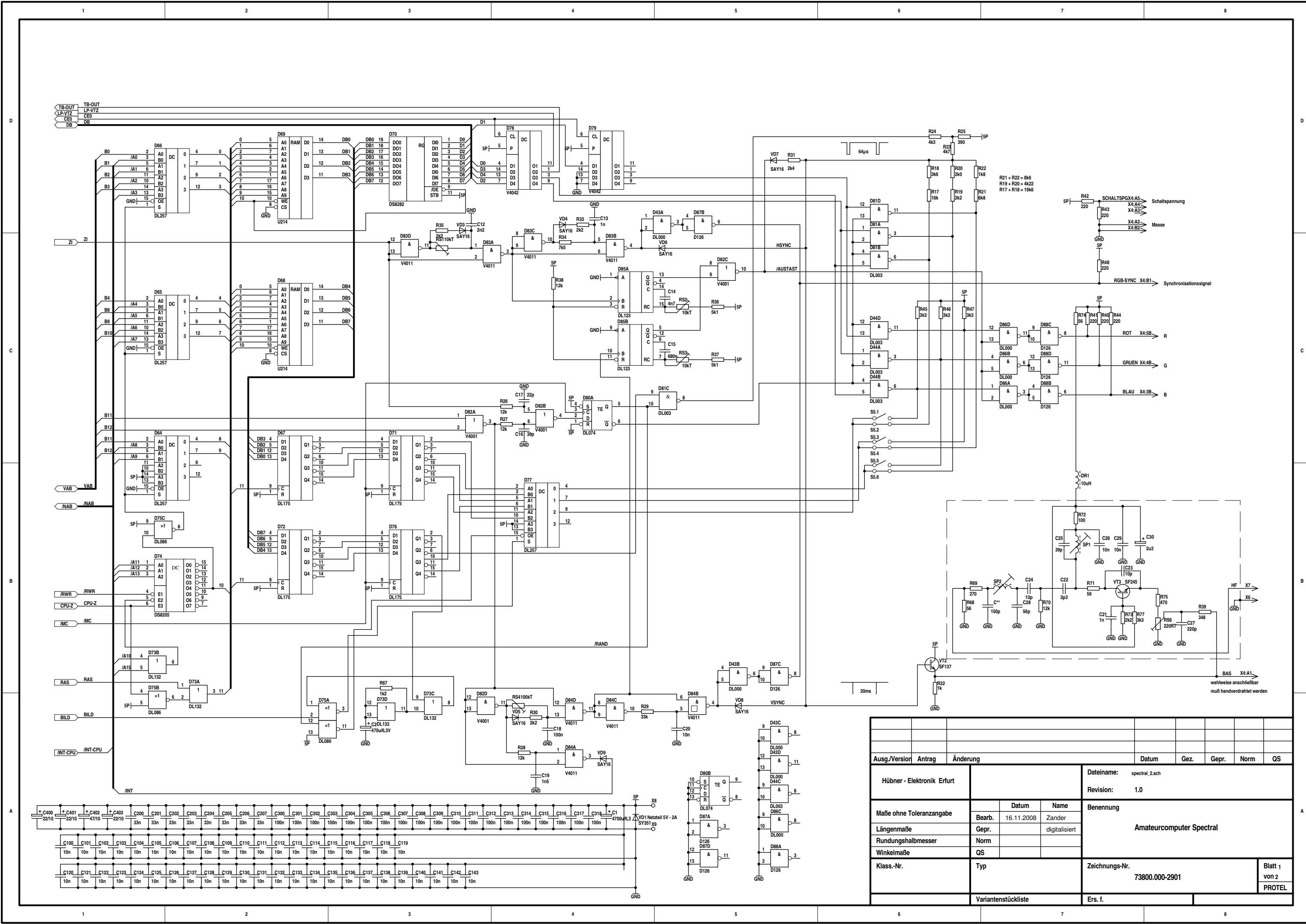


Ausg./Version	Antrag	Änderung	Datum	Gez.	Gepr.	Norm	QS
Hübner - Elektronik Erfurt			Dateiname: spectr1.tsch				
			Revision: 1.0				
Maße ohne Toleranzangabe		Bearb.	Datum	Name	Benennung		
Längermaße		Gepr.	17.11.2008	Zander	Amateurcomputer Spectral		
Rundungshalbmesser		Norm					
Winkelmaße		QS					
Klass.-Nr.	Typ	Zeichnungs-Nr.		Blatt 1		von 2	
		73800.000-2901		PROTEL			
Variantenstückliste		Ers. 1					



Ausg./Version	Antrag	Änderung	Datum	Gez.	Gepr.	Norm	QS
Hübner - Elektronik Erfurt			Dateiname: spectral_2.sch				
			Revision: 1.0				
Maße ohne Toleranzangabe		Datum		Name		Benennung	
		16.11.2008		Zander		Amateurcomputer Spectral	
Längenmaß		Gepr.		Norm			
Winkelmaß		QS					
Klass.-Nr.		Typ		Zeichnungs-Nr.		Blatt 1 von 2	
				73800.000-2901		PROTEL	
		Variantenstückliste		Ers. f.			