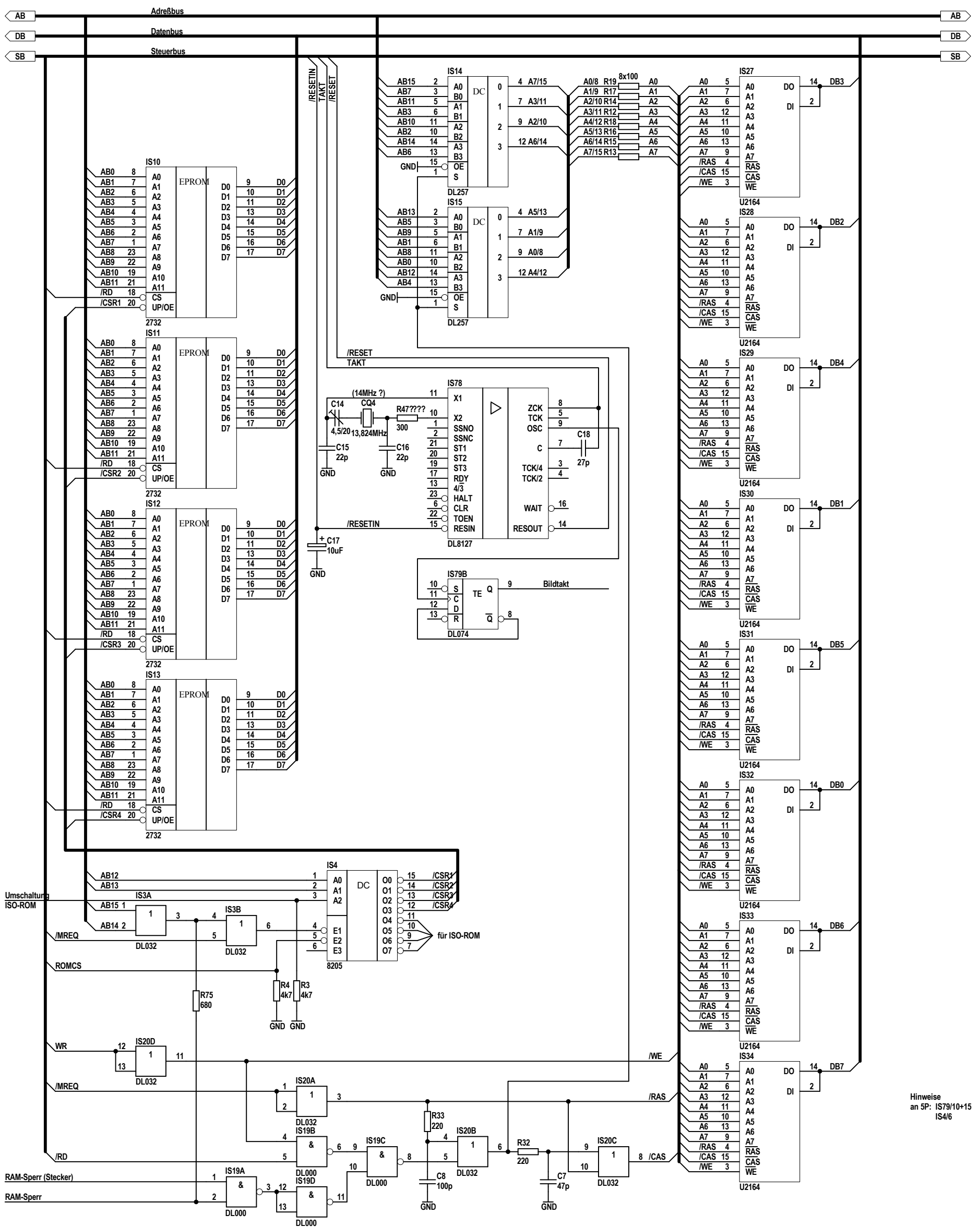


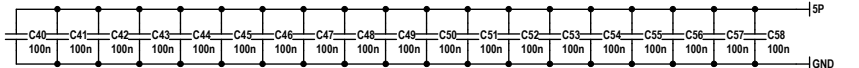
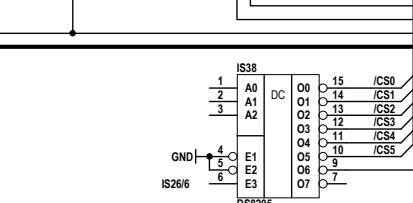
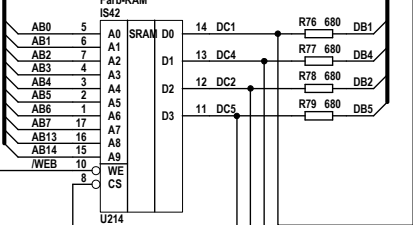
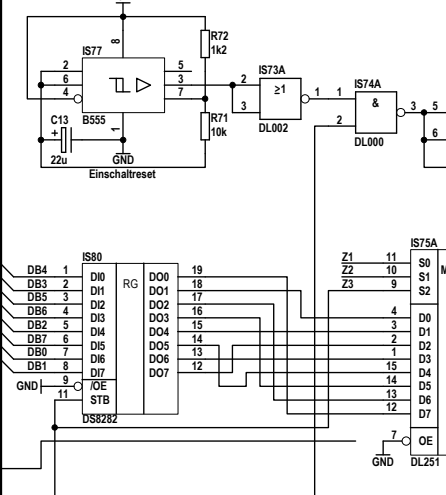
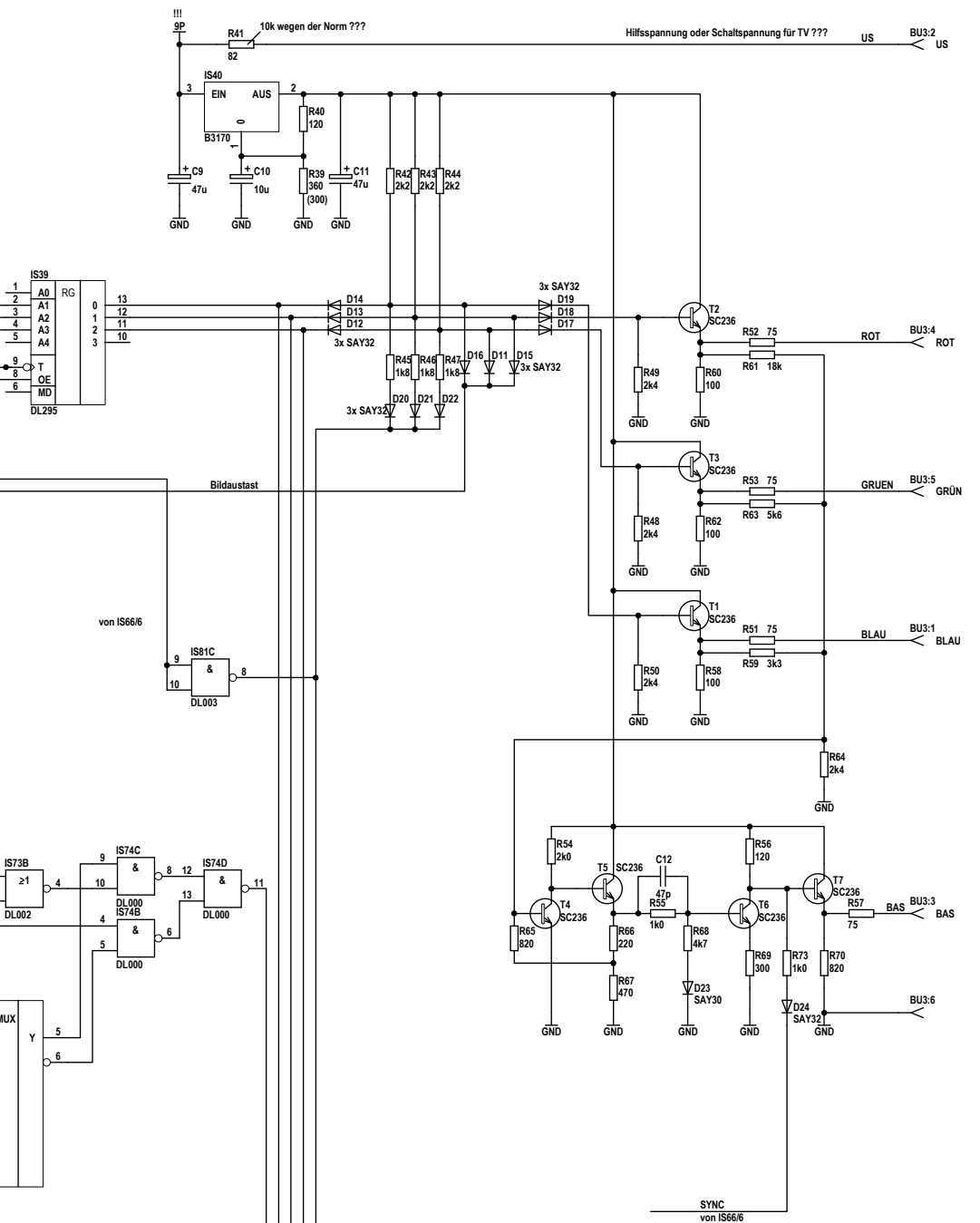
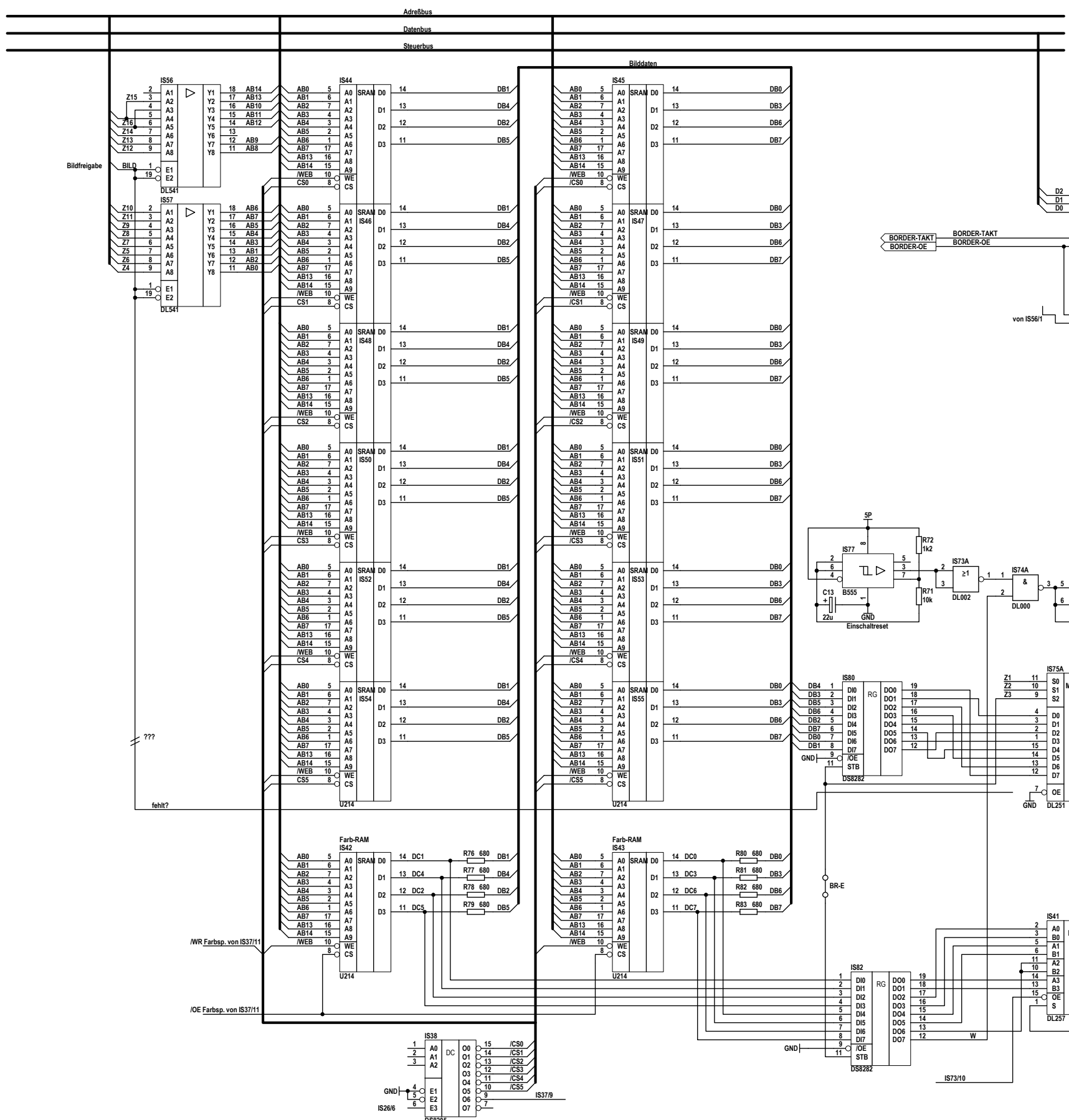
VEB Halbleiterwerk Frankfurt		Dateiname: ZXHFO_1.sch	
Maße ohne Toleranzangabe		Datum	Name
Längenmaße		Bearb. 02/2013	Zander
Rundungshalbmesser		Gepr.	digitalisiert
Winkelmaße		Norm	
Klass.-Nr.		Typ	
Variantenstückliste		Ers. f.	
		Benennung	
		Stromlaufplan	
		ZX-Spectrum-Nachbau (HFO)	
		Rechner (1)	
		Zeichnungs-Nr.	
		Blatt 1 von 4	
		PROTEL	

(Werte in Klammern = gemessen)

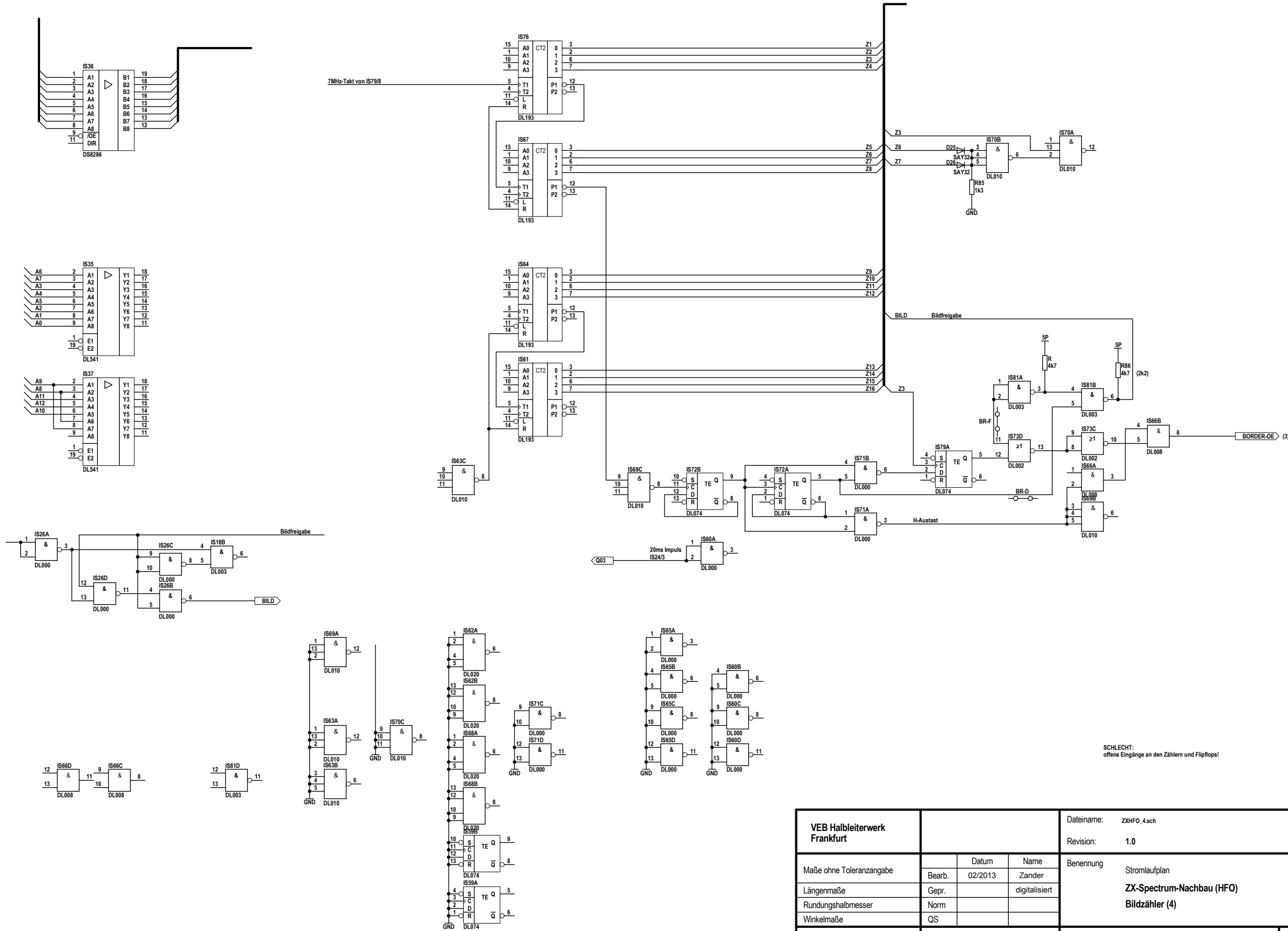
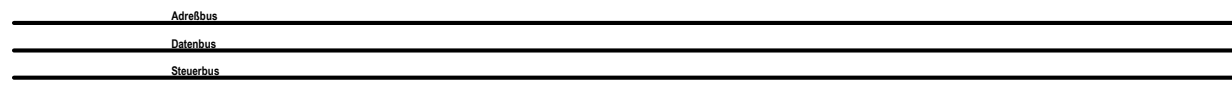


Hinweise
an 5P: IS79/10+15
IS4/6

VEB Halbleiterwerk Frankfurt		Dateiname: ZXHF0_2.sch	
		Revision: 1.0	
Maße ohne Toleranzangabe	Bearb.	Datum	Name
Längenmaße	Gepr.	02/2013	Zander
Rundungshalbmesser	Norm		
Winkelmaße	QS		
Klass.-Nr.	Typ	Zeichnungs-Nr.	
	Variantenstückliste	Ers. f.	
		Benennung	
		Stromlaufplan	
		ZX-Spectrum-Nachbau (HFO)	
		ROM, Systemspeicher (2)	
		Blatt 2	
		von 4	



VEB Halbleiterwerk Frankfurt		Dateiname: ZXHFO_3.sch	
		Revision: 1.0	
Maße ohne Toleranzangabe	Datum: 02/2013	Name: Zander	Benennung: Stromlaufplan ZX-Spectrum-Nachbau (HFO) Bildspeicher, Ausgänge
Längenmaße	Gepr.	digitalisiert	
Rundungshalbmesser	Norm		
Winkelmaße	QS		
Klass.-Nr.	Typ	Zeichnungs-Nr.	Blatt 3 von 4
Variantenstückliste		Ers. f.	



SCHLECHT:
offene Eingänge an den Zählern und Flipflops!

VEB Halbleiterwerk Frankfurt		Dateiname: ZXHFO_4.sch	
		Revision: 1.0	
Maße ohne Toleranzangabe	Bearb.	Datum	Name
Längenmaße	Gepr.	02/2013	Zander
Rundungshalbmesser	Norm		digitalisiert
Winkelmaße	QS		
Klass.-Nr.	Typ	Benennung	
		Stromlaufplan	
		ZX-Spectrum-Nachbau (HFO)	
		Bildzähler (4)	
	Variantenstückliste	Zeichnungs-Nr.	
		Ers. f.	Blatt 4 von 4