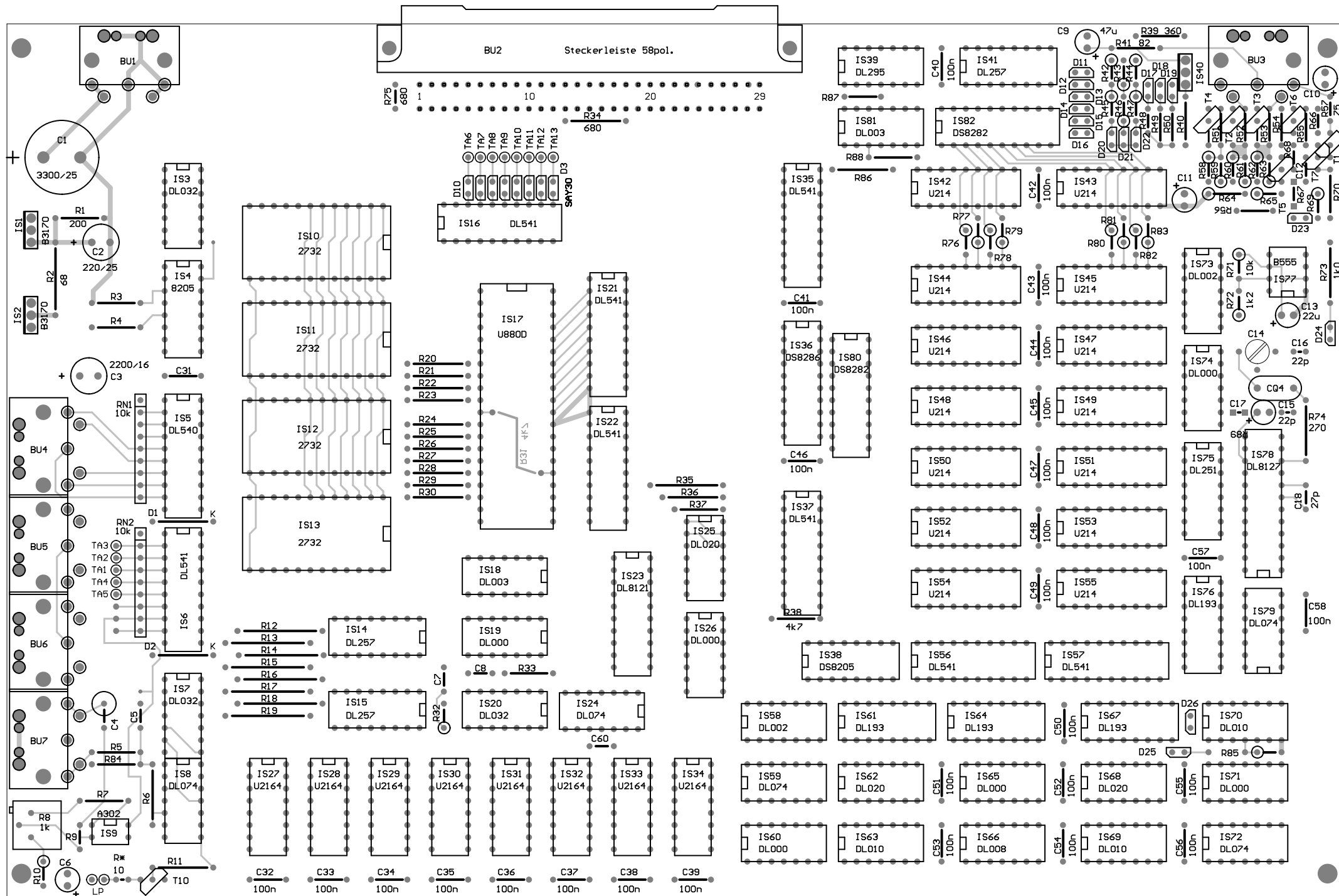


VEB Halbleiterwerk Frankfurt		Belegungsplan	
Maße ohne Toleranzangabe	Datum	Name	Benennung
	Bearb. 26-Feb-2013	Zander	
Längenmaße	Gepr.	digitalisiert	Rechnerplatine ZX-HFO
Rundungshalbmesser	Norm		
Winkelmaße	QS		Dateiname: ZXHFO.pcb .GTO
Klass.-Nr.	Typ		Zeichnungs-Nr.
			Blatt 1 von 2
Maßstab 2:1	Variantenstückliste	Ers. f.	Revision: 1.0



VEB Halbleiterwerk Frankfurt		Belegungsplan	
Maße ohne Toleranzangabe	Datum	Name	Benennung
	Bearb. 26-Feb-2013	Zander	
Längenmaße	Gepr.	digitalisiert	Rechnerplatine ZX-HF0
Rundungshalbmesser	Norm		
Winkelmaße	QS		Dateiname: ZXHF0.pcb .GTO
Klass.-Nr.	Typ		Zeichnungs-Nr.
Maßstab 2:1	Variantenstückliste	Ers. f.	Revision: 1.0