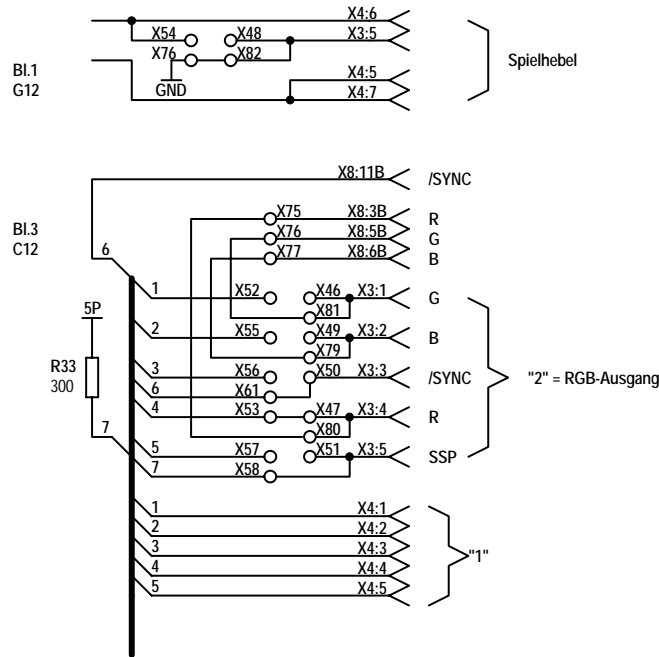


Brücken und Meßpunkte (X66 - X69 nicht belegt)

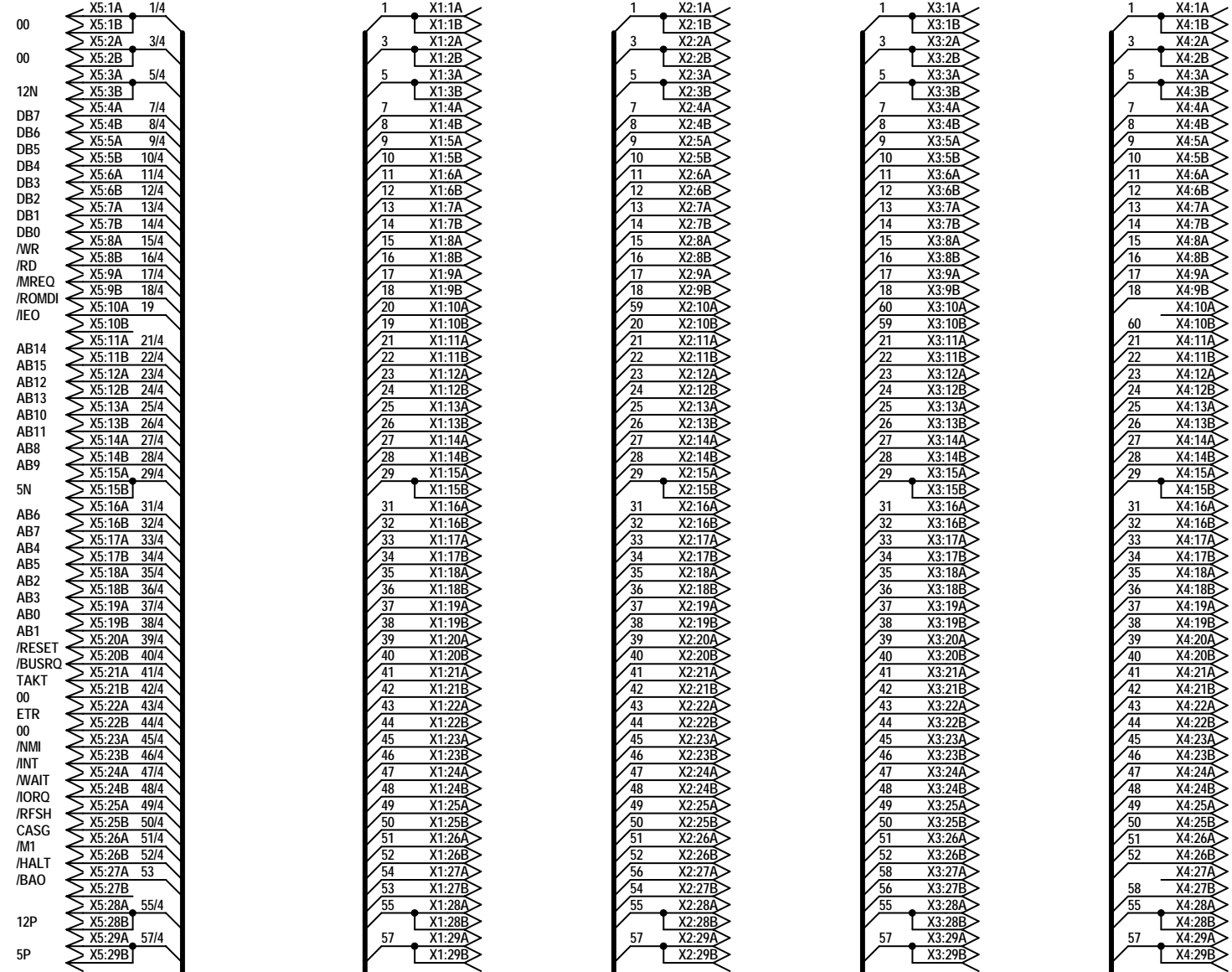
Bezeichnung	Bedeutung	Auslieferungszustand	
		X3 ("2") als 2. Spielhebel	X3 ("2") als RGB-Ausg. hebel
		X4 ("1") * 5pol. für 1. Spielhebel	X4 ("1") * 7pol. für beide Spielhebel über Spielhebeladapt. 690 087
X14 - X22 X15 - X23 X16 - X24 X17 - X25 X18 - X26 X19 - X27 X20 - X28 X21 - X29	Datenbus " " " " " " " " " " " " " "	Auftrennung für Fehlersuche vorgesehen	
		alle Brücken geschlossen *)	
X30 - X32 X31 - X32 X33 - X34 X34 - X35 X71 X72 X70	für Prüfzwecke /WR für Modulaussteuerung Richtungssteuerung für Datenbustreiber Meßpunkt, Eingang vom Band Meßpunkt, Ausgang zum Band Meßpunkt, Systemtakt	offen geschlossen geschlossen offen unbeschaltet unbeschaltet unbeschaltet	
X38 - X39 X40 - X41 X42 - X43 X44 - X45 X59 - X60 X36 - X37 X62 - X63	Takt Bildende Zeilenende Modulation Rücksetzen " " " "	Impulsbildung für TV	
X46 - X52 X47 - X53 X48 - X54 X49 - X55 X50 - X56 X51 - X57	Steckverbinder X3 für Anschluß eines SPIELHEBELS (Normalausführung ohne Farbe)	alle Brücken geschlossen *)	alle Brücken offen *)
X78 - X82 X75 - X80 X76 - X81 X77 - X79 X50 - X61 X51 - X58	R G B SYNC STS	alle Brücken offen	alle Brücken geschlossen
X64 - X65	für Prüfzwecke	Brücken geschlossen *)	

*) Diese Brücken werden in der Fertigung geschlossen, alle anderen werden im Prüffeld geschaltet

Farbausführung 535 689.4



RECHNERBAUSTEIN
Typ 40-5690



VEB Kombinat Robotron Leningrader Str. 15 8010 Dresden	Dateiname:		Revision: 1.0	
Maße ohne Toleranzangabe	Bearb.	Datum	Name	Benennung Stromlaufplan Modulträger
Längenmaße	Gepr.	2002	Zander	
Rundungshalbmesser	Norm			
Winkelmaße	QS			
Klass.-Nr.	Typ	Zeichnungs-Nr. 535 715.0		Blatt 4 von 6
Variantenstückliste			Ers. f.	