

D

D

Platine

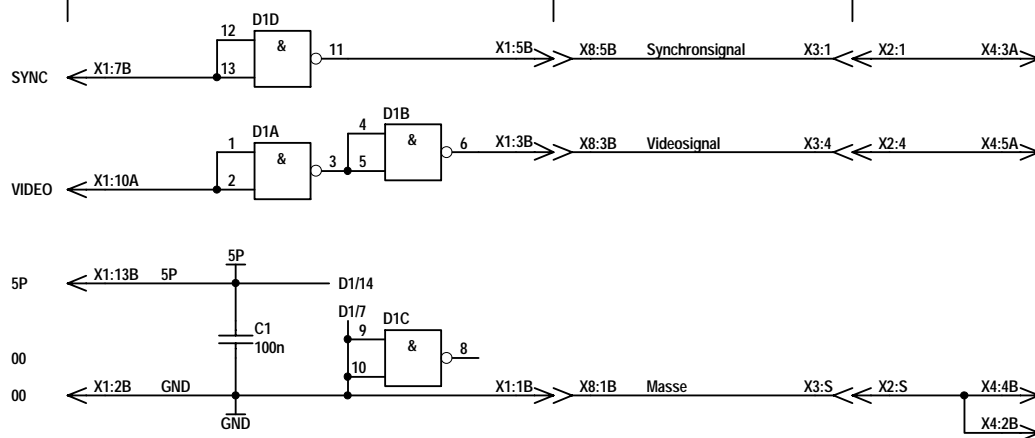
X1 - Steckverbinder ST302-39 39pol. (3x13)  
 C1 - Keram. Kondensator 100nF / 63V X7R  
 D1 - Schaltkreis DL000 (74LS00)

Z9001 / KC87

X8 - Steckverbinder BU302-39 39pol. (3x13)  
 X3 - 5pol. DIN-Buchse

K7222 - Monitorkabel

X2 - 5pol. DIN-Stecker  
 X4 - Steckverbinder ST302-10 10pol. (2x5)



C

C

Änderungen im KC85/1 / Z9001:  
 Brücken X52-X46, X55-X49, X56-X50, X53-X47, X57-X51 entfernen  
 Brücken X75-X46, X76-X50, X78-X49 herstellen

Beim KC87 sind keine Änderungen notwendig.

B

B

VEB Kombinat Robotron Leningrader Str. 15 8012 Dresden		Dateiname:	
		Revision: 1.0	
Maße ohne Toleranzangabe	Bearb.	Datum	Name
Längenmaße	Gepr.	04.01.2008	Zander
Rundungshalbmesser	Norm		
Winkelmaße	QS		
Klass.-Nr.	Typ	Benennung	
		Monitorausgang über die Farbbuchse	
		Zeichnungs-Nr.	Blatt 1
		1.40.xxx xxx.0/04	von 1
	Variantenstückliste	Ers. f.	

A

A