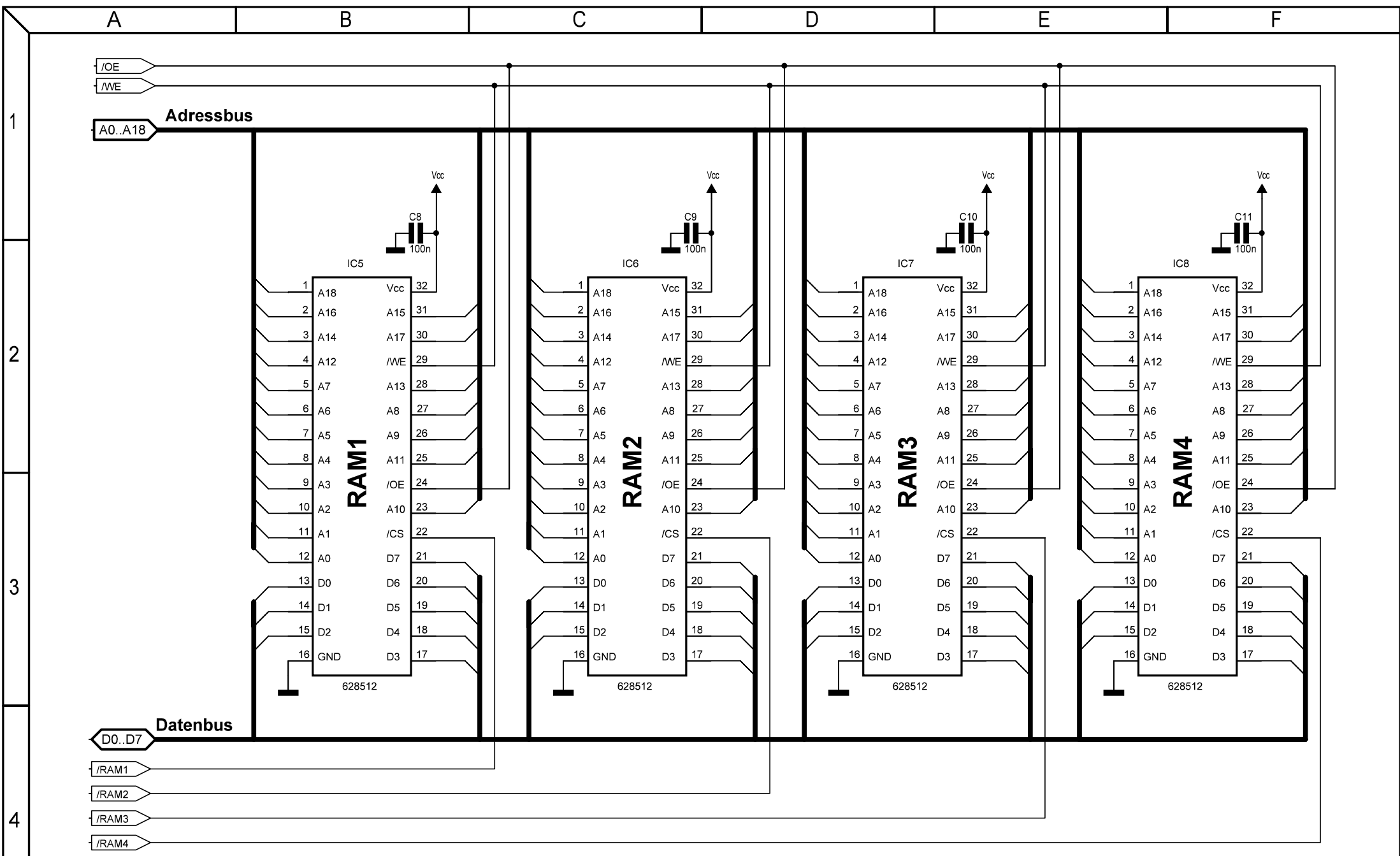
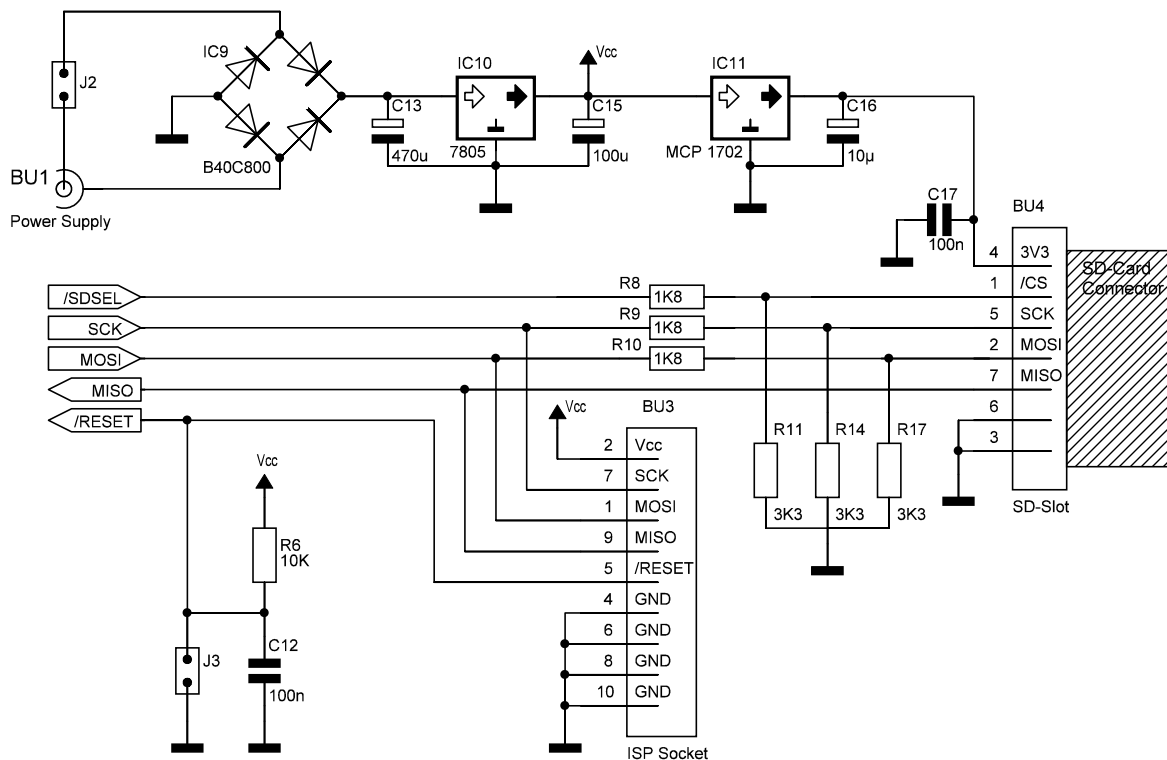


Anmerkungen:  
 Empfohlene 'Fuses' Einstellungen für den Atmega  
 (Low, High, Extended): FF, D9, FF

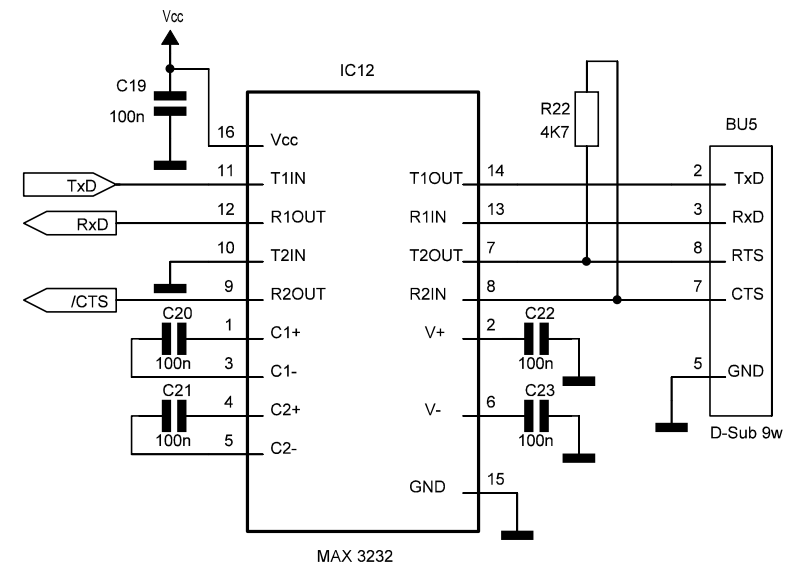


Anmerkungen:  
 Für die ausschliessliche Verwendung mit KC85, KC87 ist die Bestückung mit einem RAM ausreichend.  
 Am KC sind im RLE Modus pro RAM ca. 23KB erfassbar.

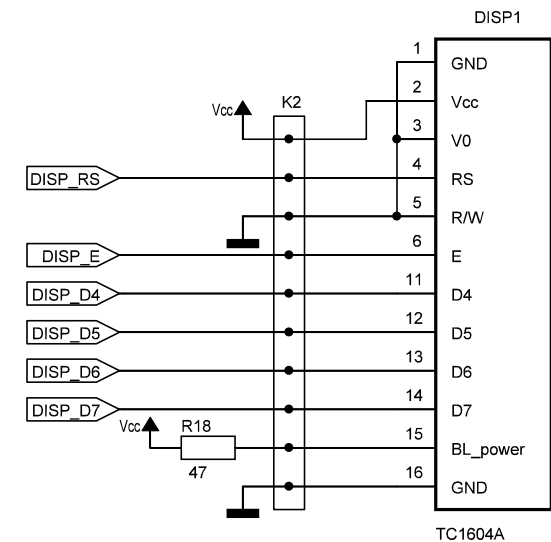
Stromversorgung, SD-Karte & RESET



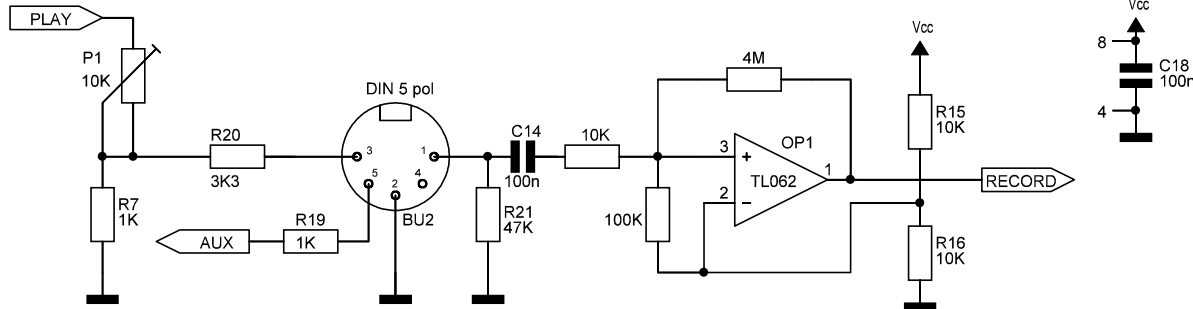
Serielle Schnittstelle



Display



KC- bzw. Recorder-Interface



Bei der Serienplatine rev2.1 bleiben R12, R13 sowie P2 unbestückt

Anmerkungen:

- 1) P1 für KC auf ca. 5KOhm, für ZX Spectrum auf 0 Ohm (Anschlag) einstellen
- 2) Widerstandswert für R18 muss ggf. experimentell ermittelt werden für optimale Helligkeit der Display-Hintergrundbeleuchtung
- 3) Die Widerstände ohne Teilenummer (um den OPV) befinden sich auf der Huckepack-Platine