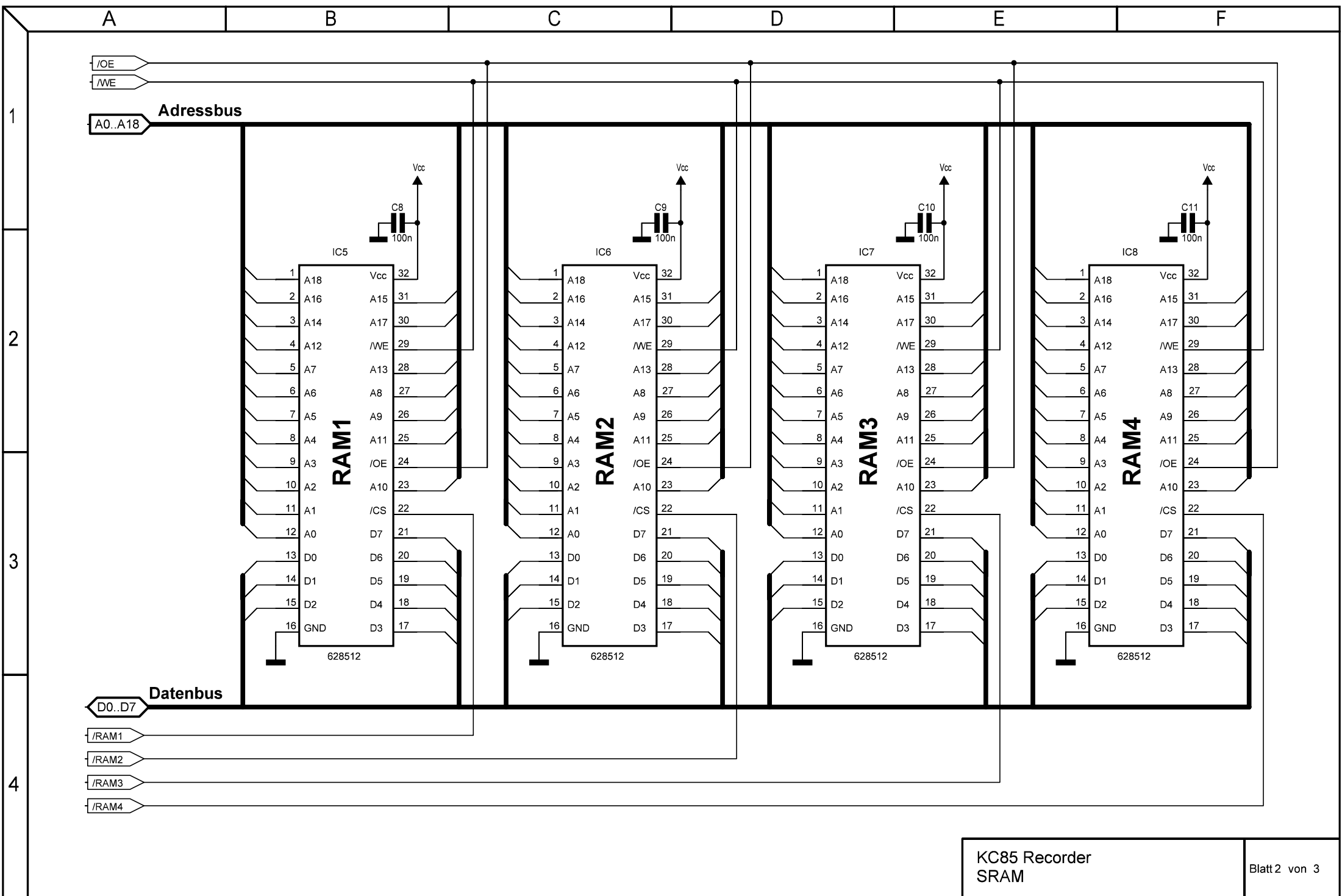
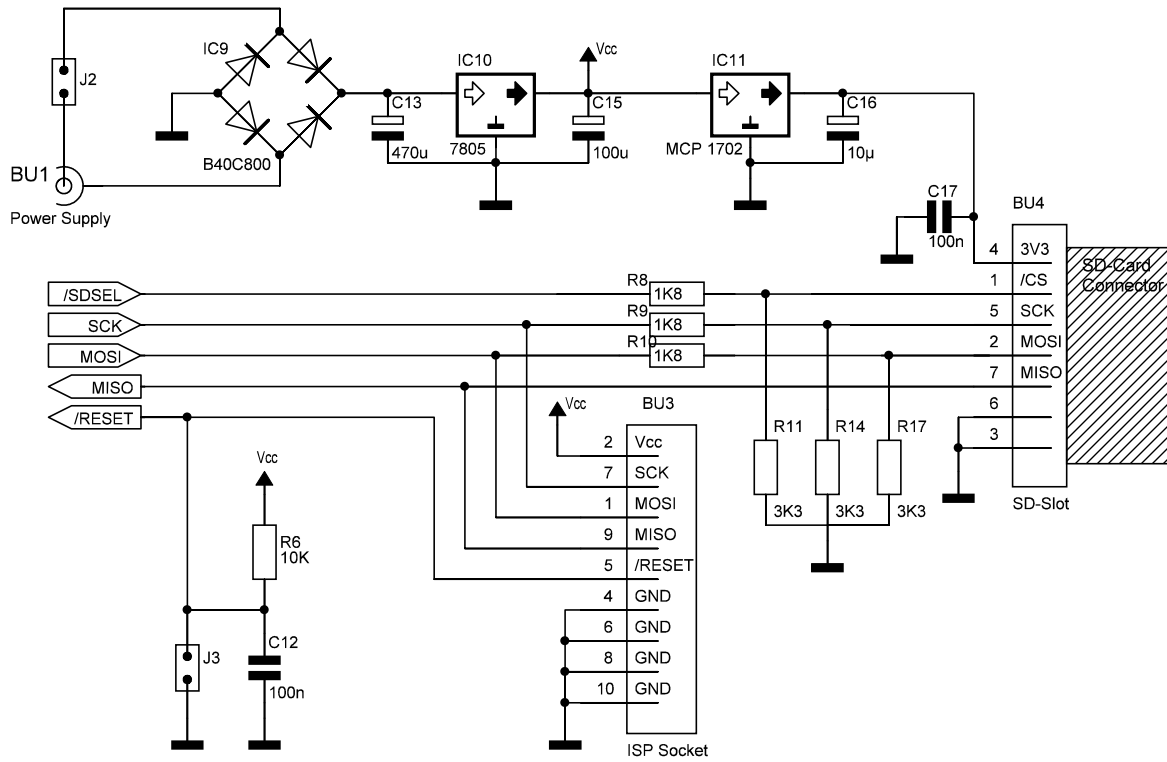


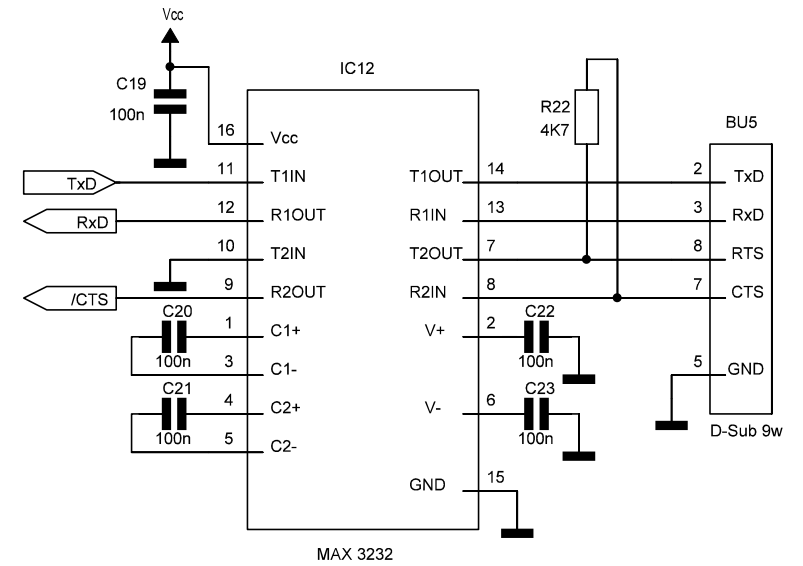
Anmerkungen:  
 Empfohlene 'Fuses' Einstellungen für den Atmega  
 (Low, High, Extended): FF, D9, FF



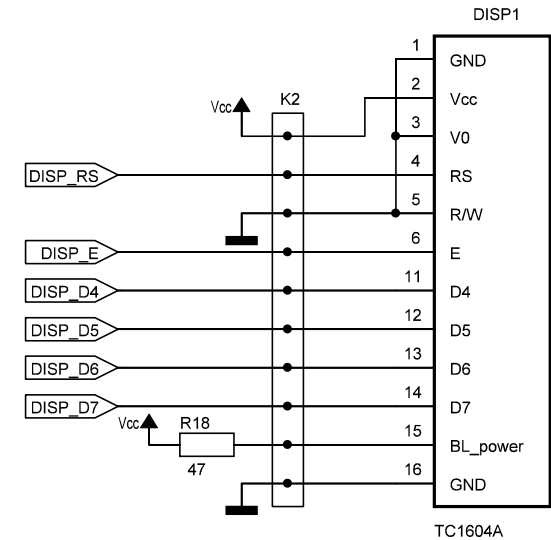
Stromversorgung, SD-Karte & RESET



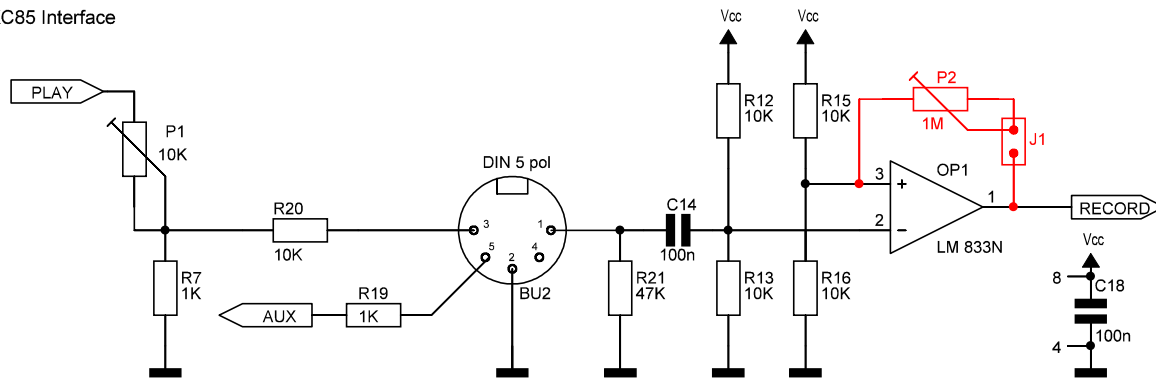
Serielle Schnittstelle



Anzeige



KC85 Interface



Anmerkungen:

- 1) P1 sollte auf einen Wert zwischen 1K und 3K eingestellt werden
- 2) P2 ist optional, nur für Experimente mit Kassettens recordern vorgesehen
- 3) Der Widerstandswert für R18 muss ggf. experimentell ermittelt werden für optimale Helligkeit der Hintergrundbeleuchtung