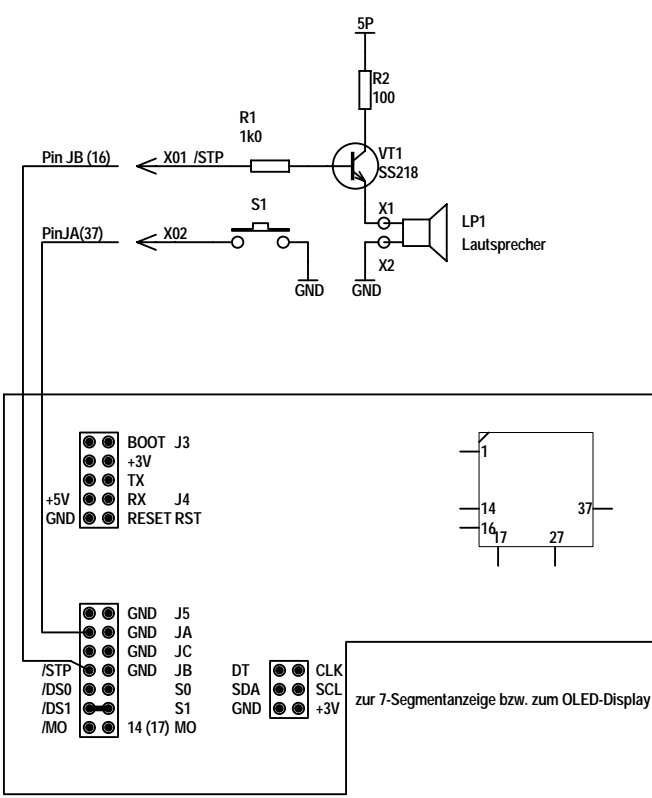


D

D



C

C

B

B

A

A

VEB Kombinat Robotron Leningrader Str. 15 8012 Dresden		Dateiname:	
		Revision: A	
Maße ohne Toleranzangabe	Bearb.	Datum	Name
Längenmaße	Gepr.		
Rundungshalbmesser	Norm		
Winkelmaße	QS		
Klass.-Nr.	Typ	Benennung	
		Gotek - Erweiterung	
		Zeichnungs-Nr.	Blatt 1 von 1
Variantenstückliste		Ers. f.	