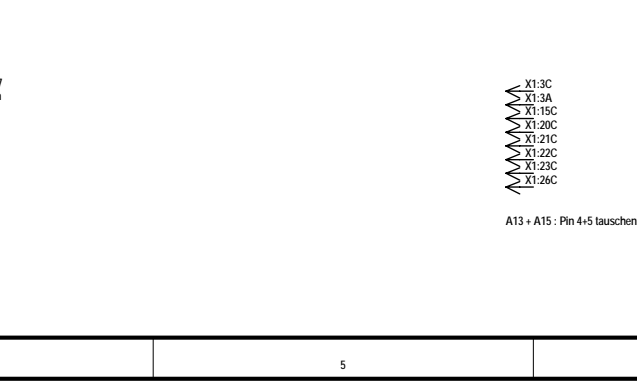
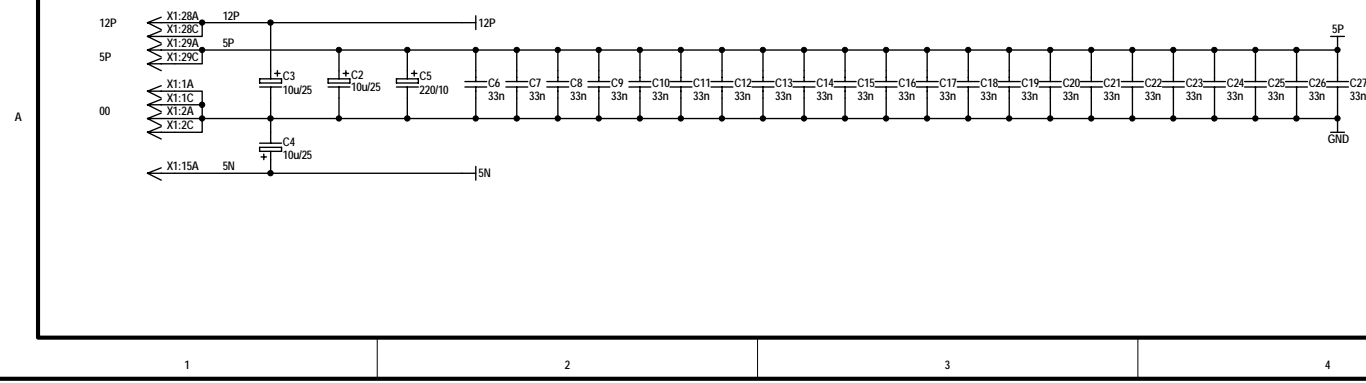
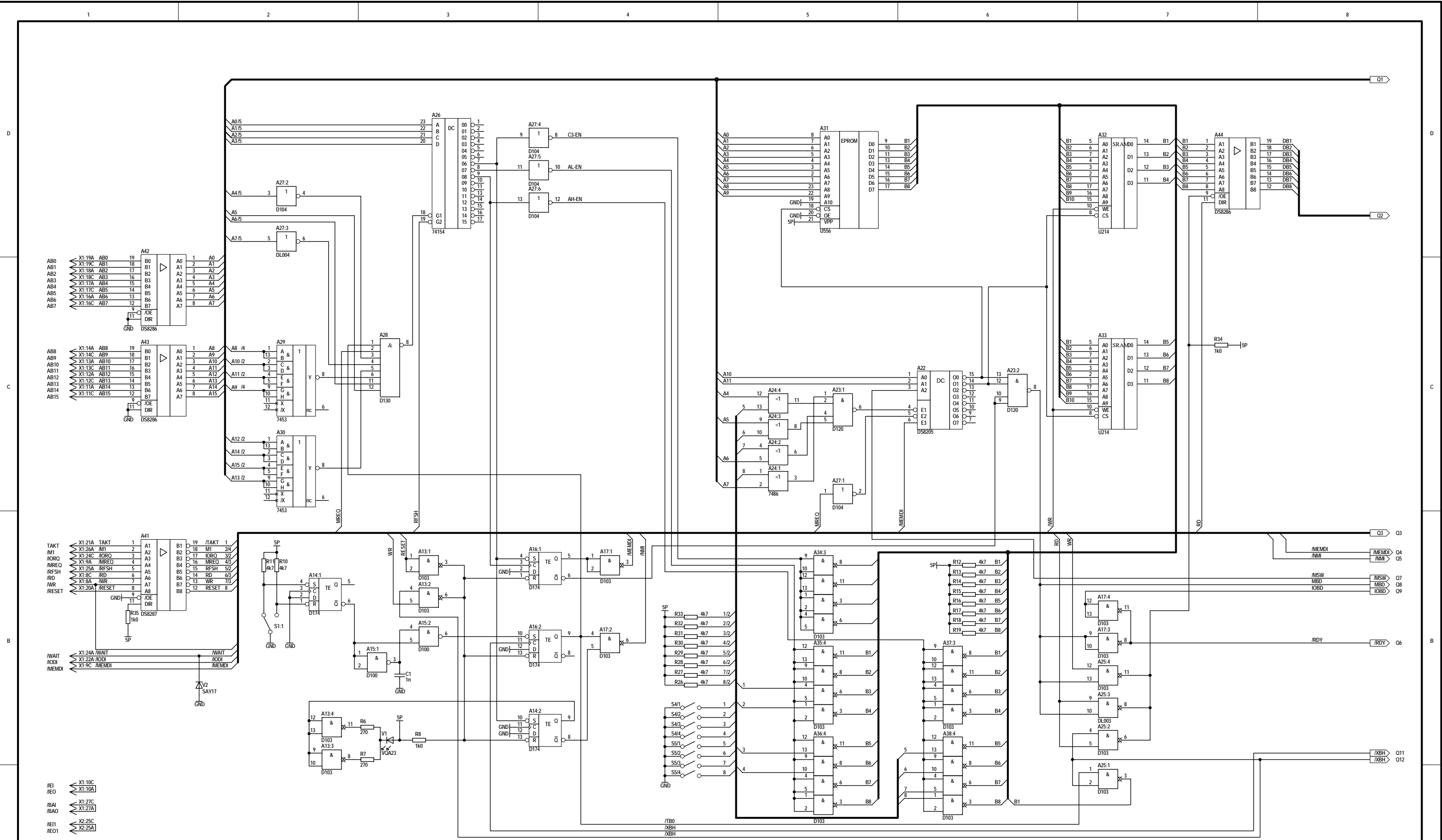
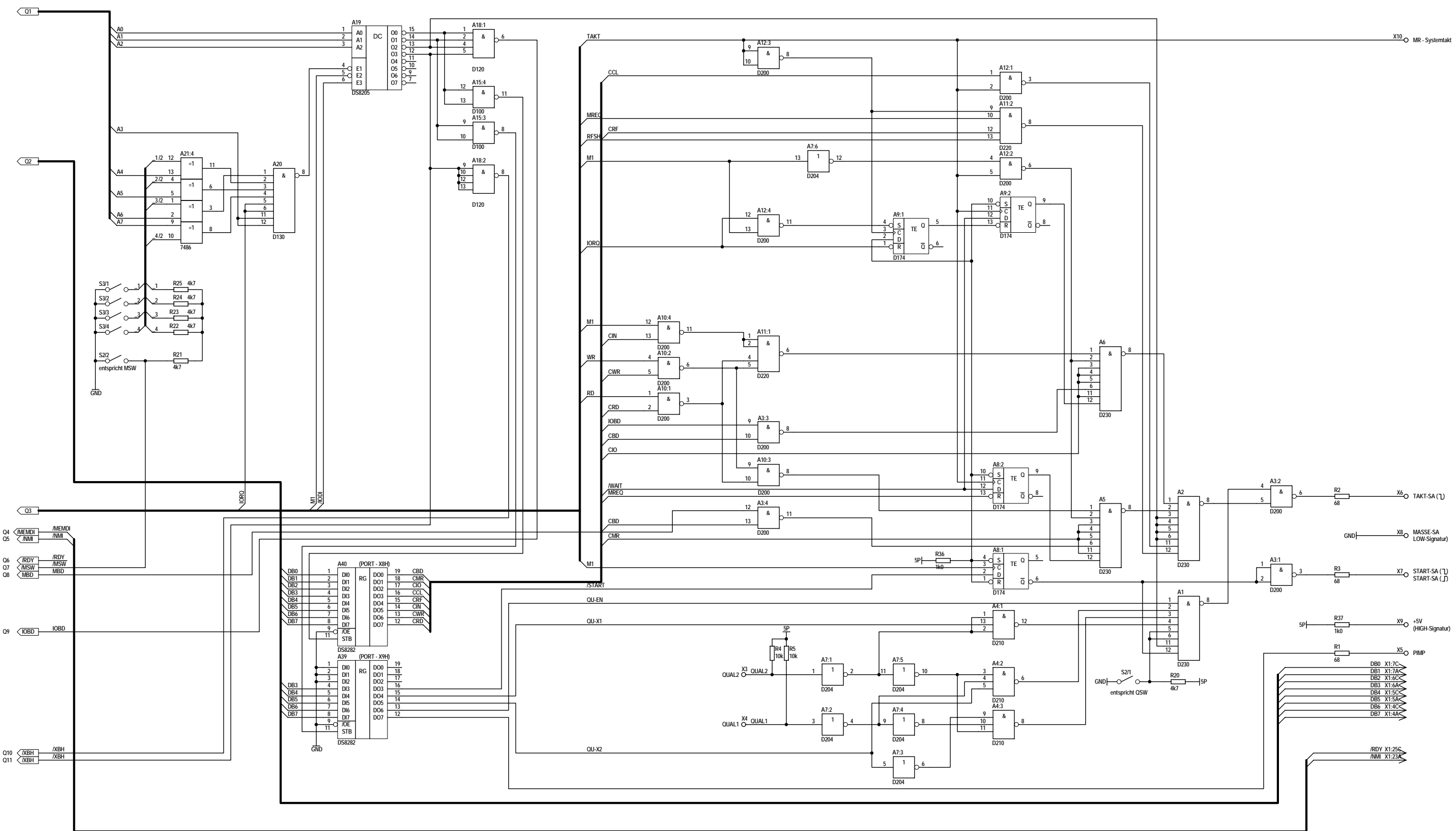


Repp00at1lager

Ausg./Vers.	Antrag	Änderung			Datum	Gez.	Gepr.	Norm	QS
UEB Robotron MKD					BelegungsplanSeite				
Maße ohne Toleranzangabe		Bearb.	Datum	Name	Benennung				
Längenmaße		Gepr.	10/2020	Zander	ASA - Anschlusssteuerung fuer 31020				
Rundungshalbmesser		Norm		digitalisiert	Dateiname: asa.pcb .GTO				
Winkelmaße		QS			Zeichnungs-Nr.				
Klass.-Nr.		Typ			1.40 535 226.7/09				Blatt 2 von 2
Maßstab	SCALE: 1.02	Variantenstückliste			Ers. f.		Revision: B		



VEB Kombinat Robotron Leningrader Str. 15 8012 Dresden		Dateiname:	
		Revision: 1.0	
Maße ohne Toleranzangabe	Bearb.	Datum	Name
Längenmaße	Gepr.	10/2020	Zander
Rundungshalbmesser	Norm		digitalisiert
Winkelmaße	OS		
Klass.-Nr.	Typ	Benennung	
		Anschlußsteuerung ASA Schaltung 1	
	Variantenstückliste	Zeichnungs-Nr.	Blatt 1 von 2
		1.40.535 226.7/04	
		Ers. f.	



VEB Kombinat Robotron Leningrader Str. 15 8012 Dresden		Dateiname:		Revision: 1.0	
Maße ohne Toleranzangabe	Bearb.	Datum	Name	Benennung	
Längenmaße	Gepr.	10/2020	Zander	Anschlußsteuerung ASA Schaltung 2	
Rundungshalbmesser	Norm		digitalisiert		
Winkelmaße	OS				
Klass.-Nr.	Typ	Zeichnungs-Nr.		Blatt 2 von 2	
	Variantenstückliste	1.40.535 226.7/04		Ers. f.	