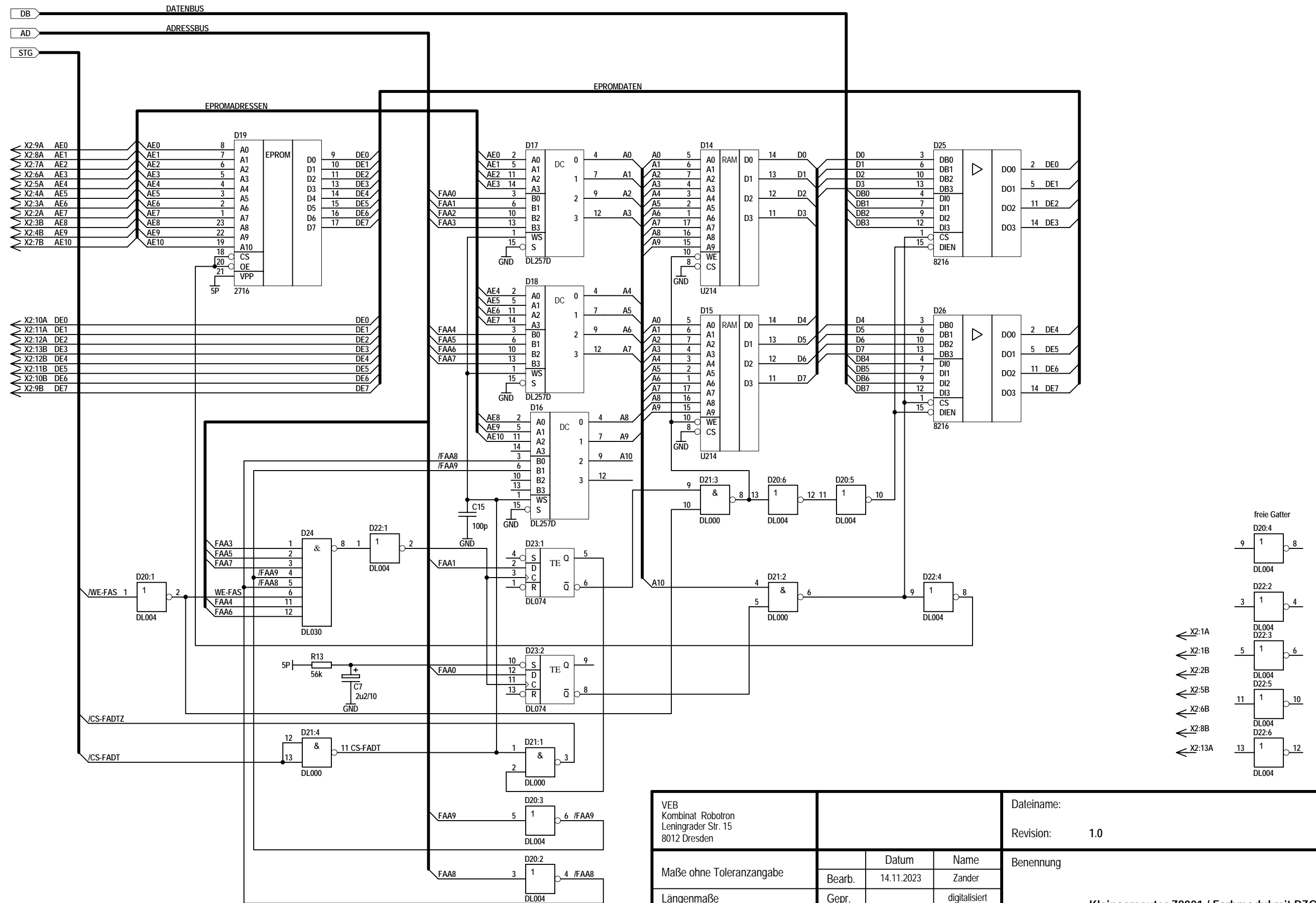


- 1) nach Anschluß 14 von D5, D6, D11-D13, D20-D24  
16 von D3, D4, D7-D10, D16-D18, D25, D26  
18 von D1, D2, D14, D15  
24 von D19
- 2) nach Anschluß 7 von D5, D6, D11-D13, D20-D24  
8 von D3, D4, D7-D10, D16-D18, D25, D26  
9 von D1, D2, D14, D15  
12 von D19
- 3) Abgleichbauelement
- 4)

VEB Kombinat Robotron Leningrader Str. 15 8012 Dresden		Dateiname:	
		Revision: 1.0	
Maße ohne Toleranzangabe		Datum	Name
Längenmaße		Bearb.	14.11.2023 Zander
Rundungshalbmesser		Gepr.	digitalisiert
Winkelmaße		QS	
Klass.-Nr.	Typ	Zeichnungs-Nr. 1.40.521158.5/04	
Variantenstückliste		Ers. f.	
			Blatt 1 von 2



VEB Kombinat Robotron Leningrader Str. 15 8012 Dresden		Dateiname:	
		Revision: 1.0	
Maße ohne Toleranzangabe		Bearb.	14.11.2023
Längenmaße		Gepr.	digitalisiert
Rundungshalbmesser		Norm	
Winkelmaße		QS	
Klass.-Nr.		Typ	
		Benennung <b>Kleincomputer Z9001 / Farbmodul mit PZG</b>	
		Zeichnungs-Nr. <b>1.40.521158.5/04</b>	
		Blatt 2 von 2	
Variantenstückliste		Ers. f.	