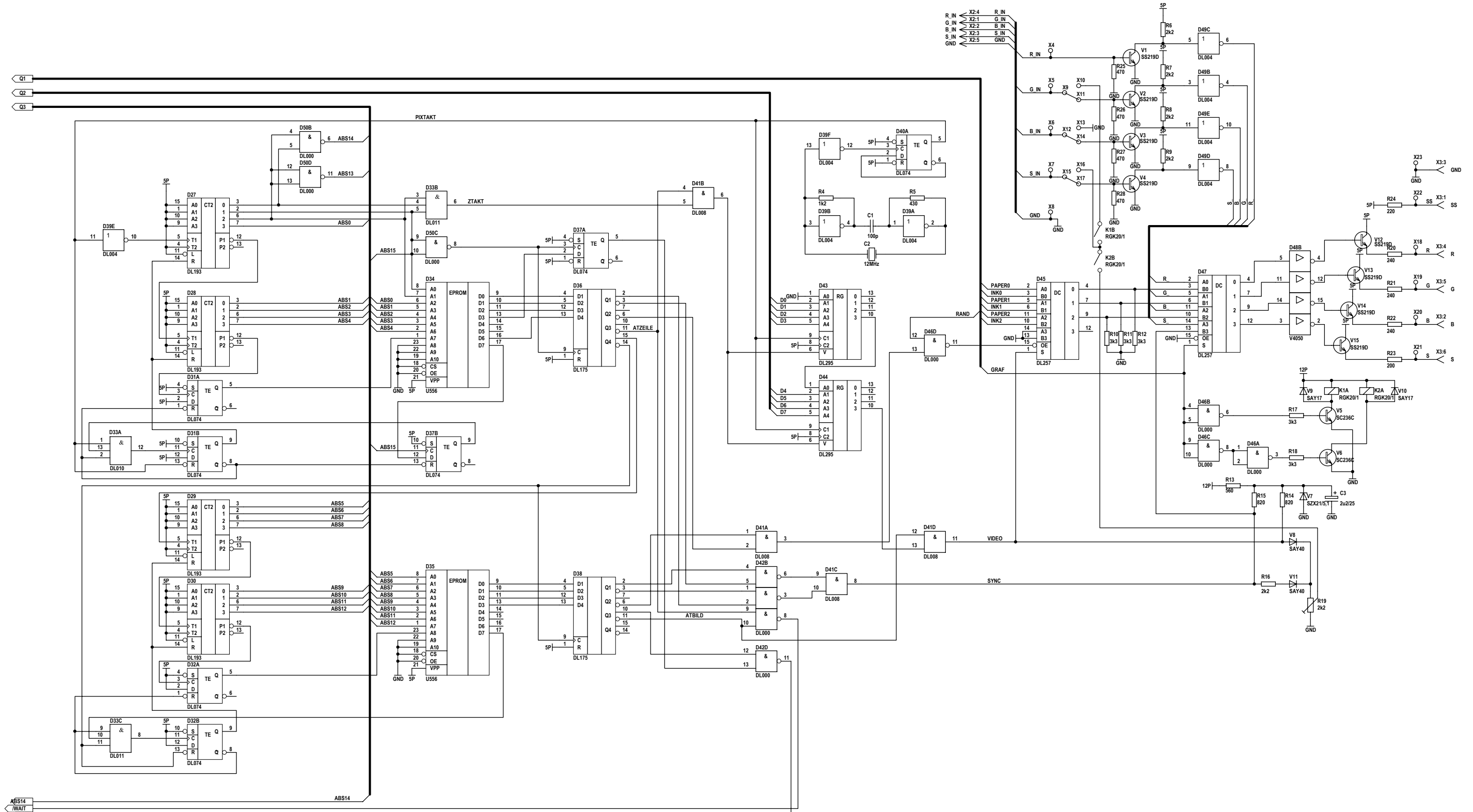


- 1) nach Anschluß 14 von D3, D4, D8, D13, D31-33, D37, D39-44, D46, D49, D50
 16 von D1, D2, D9-12, D14, D27-30, D36, D38, D45, D47
 18 von D15 ... D26
 20 von D5 ... D7
 24 von D34 und D35
 1 von D48
- 2) nach Anschluß 7 von D3, D4, D8, D13, D31-33, D37, D39-44, D46, D49, D50
 8 von D1, D2, D9-12, D14, D27-30, D36, D38, D45, D47, D48
 9 von D15 ... D26
 10 von D5 ... D7
 12 von D34 und D35
 20 von D5 ... D7

VEB Kombinat Robotron Leningrader Str. 15 8012 Dresden		Dateiname:	
		Revision: 1.0	
Maße ohne Toleranzangabe	Bearb.	Datum	Name
Längenmaße	Gepr.		
Rundungshalbmesser	Norm		
Winkelmaße	QS		
Klass.-Nr.	Typ	Zeichnungs-Nr.	Blatt 1 von 2
		1.40.536 651.2/04	
Variantenstückliste		Ers. f.	

ABS14
/WAIT
/G6



VEB Kombinat Robotron Leningrader Str. 15 8012 Dresden		Dateiname:	
		Revision: 1.0	
Maße ohne Toleranzangabe		Bearb.	Name
Längenmaße		Gepr.	
Rundungshalbmesser		Norm	
Winkelmaße		QS	
Klass.-Nr.	Typ	Zeichnungs-Nr. 1.40.536 651.2/04	
Variantenstückliste		Blatt 2 von 2	
		Ers. f.	