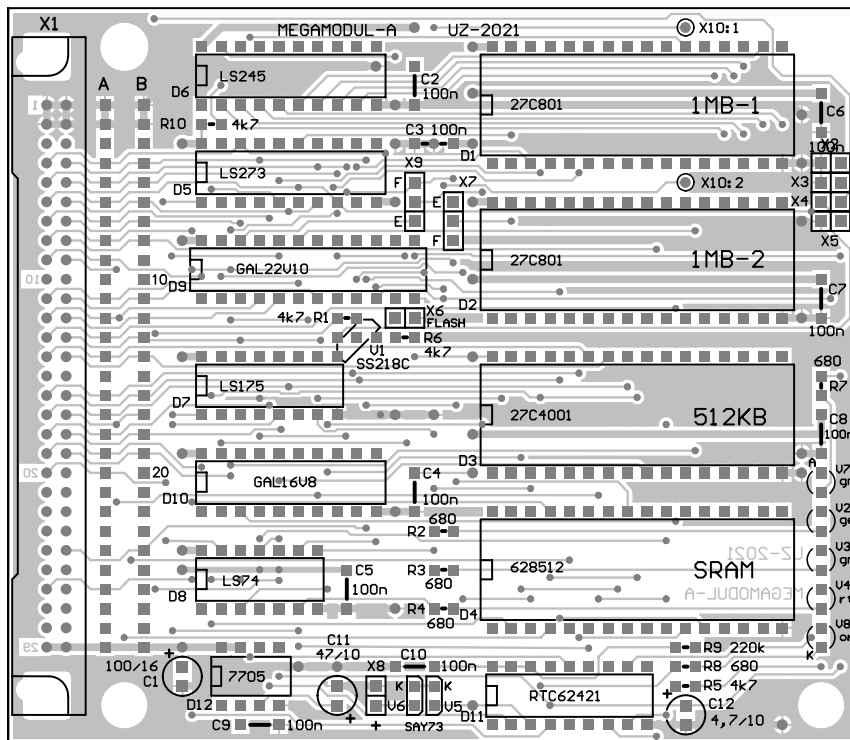


Top Overlay

Ausg./Vers.	Antrag	Änderung		Datum	Gez.	Gepr.	Norm	QS
			Lageplan					
Maße ohne Toleranzangabe		Bearb.	Datum	Name	Benennung  Z9001 - MEGA-Modul-UZ  Dateiname: Z9_mega_uz.pcb			
Längenmaße		Gepr.	18.08.2021	Zander				
Rundungshalbmesser		Norm						
Winkelmaße		QS						
Klass.-Nr.		Typ		Zeichnungs-Nr.			Blatt 2 von 7	
		MEGA-Modul						
Maßstab		Variantenstückliste		Ers. f.		Revision: 1.0		



Top Overlay

Ausg./Vers.	Antrag	Änderung		Datum	Gez.	Gepr.	Norm	QS
				Lageplan				
Maße ohne Toleranzangabe		Bearb.	Datum	Name	Benennung  Z9001 - MEGA-Modul-UZ  Dateiname: Z9_mega_uz.pcb			
Längenmaße		Gepr.	18.08.2021	Zander				
Rundungshalbmesser		Norm						
Winkelmaße		QS						
Klass.-Nr.		Typ			Zeichnungs-Nr.			Blatt 3 von 7
		MEGA-Modul						
Maßstab		Variantenstückliste		Ers. f.		Revision: 1.0		