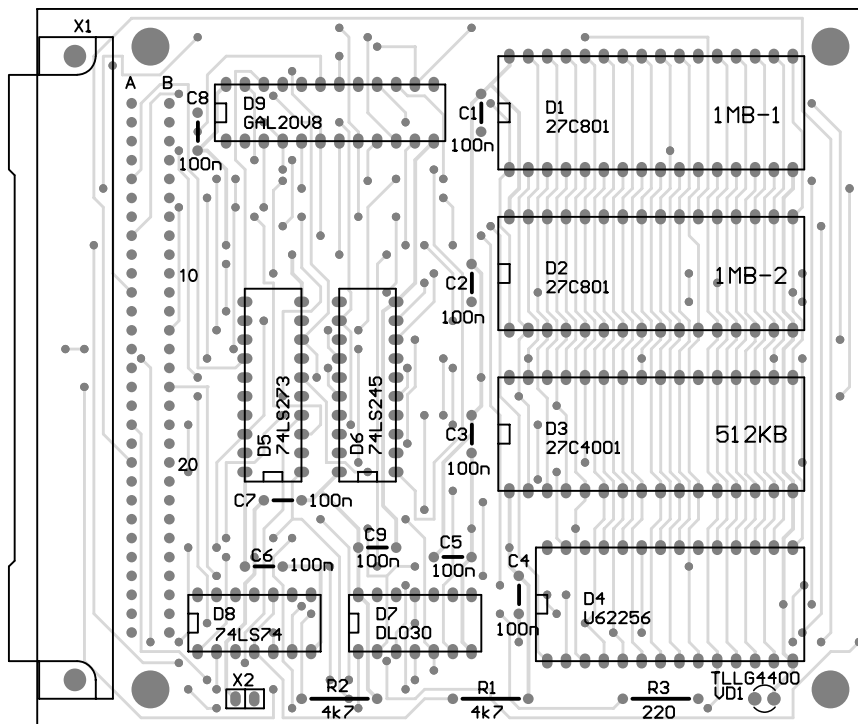


Ausg./Vers.	Antrag	Änderung		Datum	Gez.	Gepr.	Norm	QS
			Belegungsplan					
Maße ohne Toleranzangabe		Datum	Name	Benennung KC87 - MEGA-Modul nach UR1968 Dateiname: Z9_mega_u.pcb				
Längenmaße	Bearb.	13.07.2016	Zander					
Rundungshalbmesser	Gepr.		digitalisiert					
Winkelmaße	Norm							
Klass.-Nr.	Typ			Zeichnungs-Nr.				Blatt 1 von 2
	MEGA-Modul							
Maßstab	Variantenstückliste			Ers. f.	Revision: 1.0			



Ausg./Vers.	Antrag	Änderung		Datum	Gez.	Gepr.	Norm	QS
			Belegungsplan					
Maße ohne Toleranzangabe		Datum	Name	Benennung KC87 - MEGA-Modul nach UR1968 Dateiname: Z9_mega_u.pcb Zeichnungs-Nr.				
Längenmaße	Bearb.	13.07.2016	Zander					
Rundungshalbmesser	Gepr.		digitalisiert					
Winkelmaße	Norm							
Klass.-Nr.	Typ	MEGA-Modul					Blatt 2 von 2	
Maßstab	Variantenstückliste			Ers. f.	Revision: 1.0			