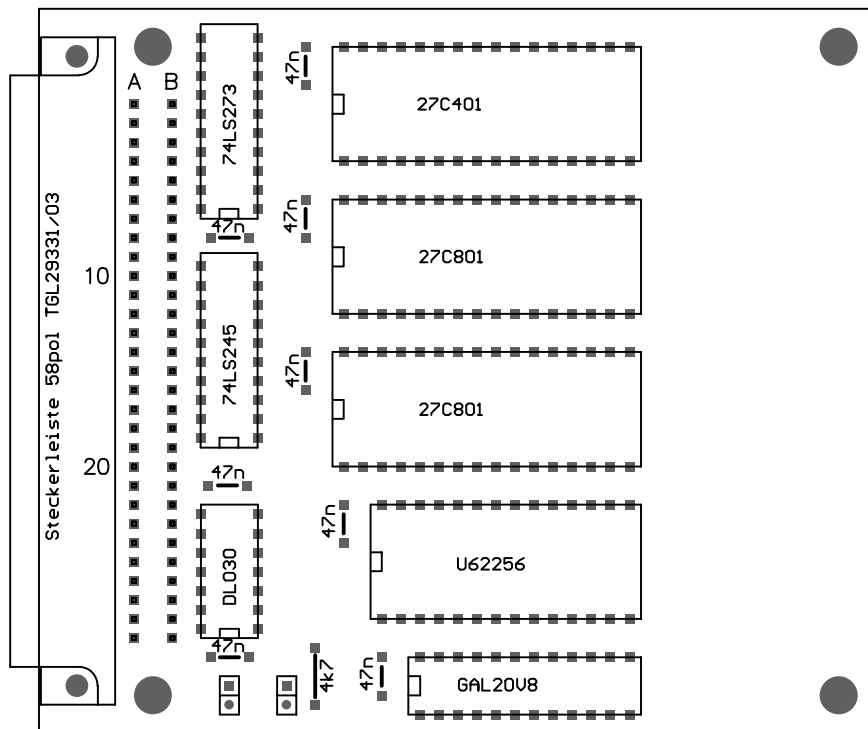


Ausg./Vers.	Antrag	Änderung		Datum	Gez.	Gepr.	Norm	QS
				Belegungsplan				
Maße ohne Toleranzangabe			Datum	Benennung				
		Bearb.	17.02.2010	KC87 - MEGA-Modul				
Längenmaße		Gepr.		Dateiname: Z9_mega.pcb				
Rundungshalbmesser		Norm						
Winkelmaße		QS						
Klass.-Nr.		Typ		Zeichnungs-Nr.				Blatt 1 von 2
		MEGA-Modul						
Maßstab		Variantenstückliste		Ers. f.		Revision: 1.0		



Ausg./Vers.	Antrag	Änderung		Datum	Gez.	Gepr.	Norm	QS
			Belegungsplan					
Maße ohne Toleranzangabe			Datum	Name	Benennung KC87 - MEGA-Modul Dateiname: Z9_mega.pcb			
		Bearb.	17.02.2010	Zander				
Längenmaße		Gepr.		digitalisiert				
Rundungshalbmesser		Norm						
Winkelmaße		QS						
Klass.-Nr.		Typ		Zeichnungs-Nr.			Blatt 2 von 2	
		MEGA-Modul						
Maßstab		Variantenstückliste		Ers. f.		Revision: 1.0		