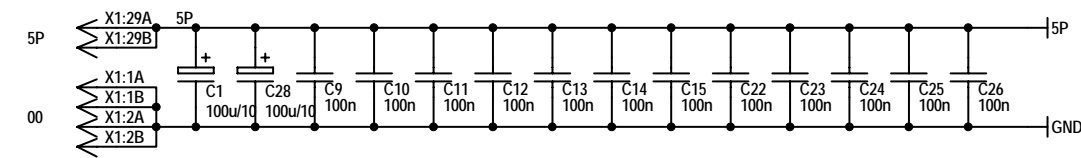


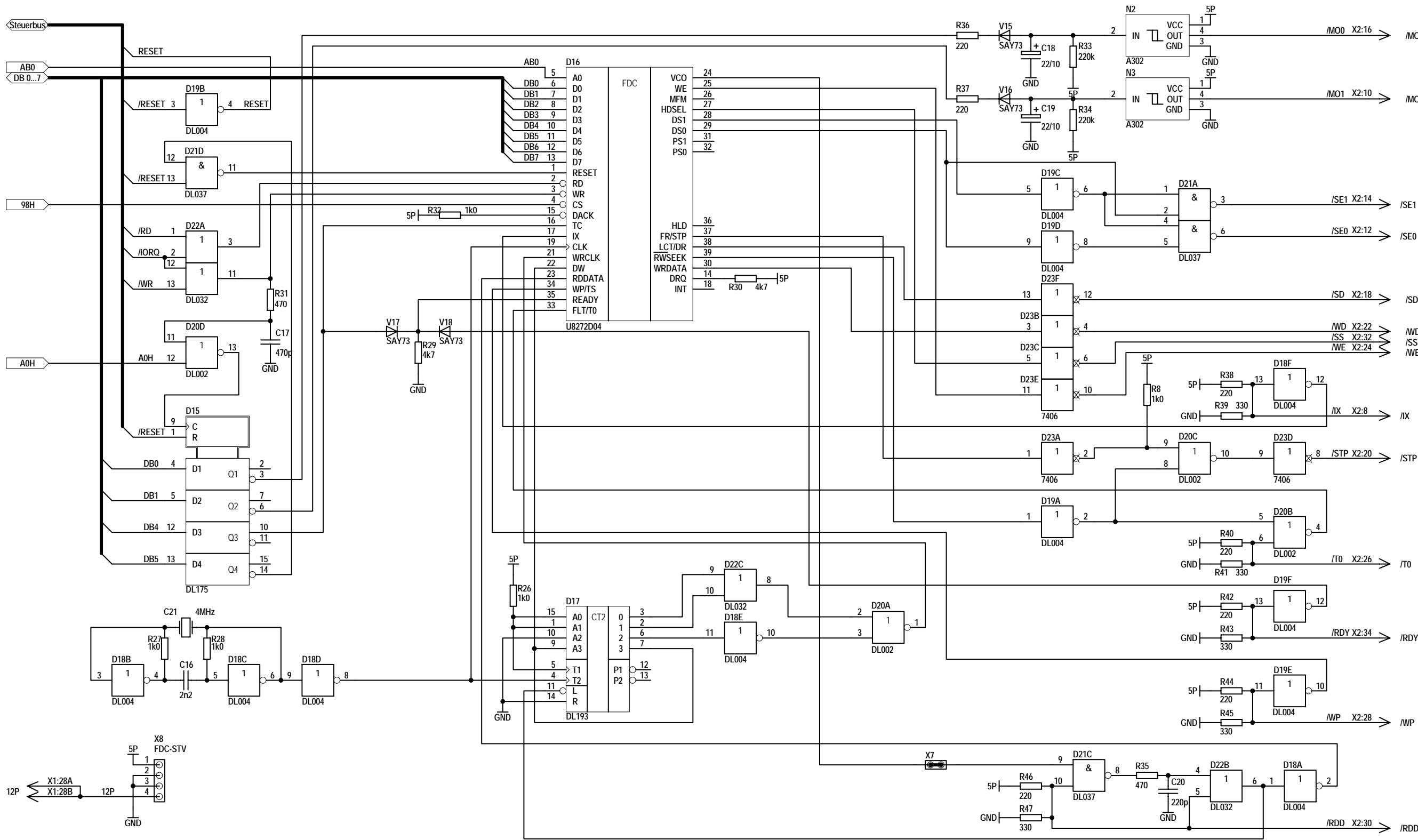
- Adreßbereich 4000H-7FFFH:
04H - Original-RAM aktiv
05H - Hintergrund-RAM aktiv
- Adreßbereich C000H-E7FFFH:
06H - RAM ist W/O
07H - RAM ist R/W
- 60H - 6FH - RTC
75H - ROM-Bank setzen
76H - RAM-Bank setzen
77H - Modul-Disable/Enable
- wenn Brücke gesteckt/ON:
X3 - Modul-Disable
X4 - /ROMDI für KC87
X5 - RAM=48K
X6 - RTC-Disable

ERGÄNZUNG:
Der Widerstand R49 = 100kOhm von D2/22 nach 5PS muß nachträglich, am besten auf der L-Seite, nachbestückt werden. Er verhindert, daß der SRAM bei Anschluß an die CMOS-Batterie ständig aktiv ist.



- 5P nach Anschluß:
8 von D9, N1
14 von D8
16 von D5, D12, D13, D14
18 von D10
24 von D7
32 von D2, D3
- GND nach Anschluß:
4 von D9, 1 von N1
7 von D8
8 von D5, D12, D13, D14
9 von D10
10 von D1, D4, D6, D11
12 von D7
16 von D2, D3

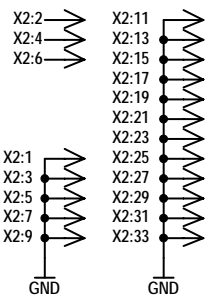
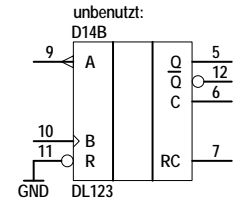
E&DV - Ulrich Zander 01109 Dresden		Dateiname: z9_KOMBI_STEU_F.SCH	
Maße ohne Toleranzangabe		Datum 15.04.2015 29.11.2016	Name Zander
Längenmaße		Gepr.	
Rundungshalbmesser		Norm	
Winkelmaße		QS	
Klass.-Nr.		Typ KOMBIMODUL	Zeichnungs-Nr. 1.40.000 006.0/04
		Variantenstückliste	Ers. f.
		Benennung Z9001 / KC87 Kombimodul - Speicher / Steuerung / Anzeige	
		Blatt 1 von 2 PROTEL	



5P nach Anschluß 14 von D18 ... D23
16 von D15, D17
40 von D1

GND nach Anschluß 7 von D18 ... D23
8 von D15, D17
20 von D1

unbenutzt:
X1:3A
X1:3B
X1:15B
X1:15A
X1:20B
X1:22B
X1:22A
X1:23B
X1:23A
X1:24A
X1:26B
X1:21B
X1:21A
X1:25B
X1:25A



E&DV - Ulrich Zander 01109 Dresden		Dateiname: z9_KOMBI_FDC.SCH	
		Revision: 1.0	
Maße ohne Toleranzangabe	Bearb.	Datum	Name
Längenmaße	Gepr.	30.03.2015	Zander
Rundungshalbmesser	Norm		
Winkelmaße	QS		
Klass.-Nr.	Typ	Zeichnungs-Nr.	
	KOMBIMODUL	1.40.000 000.0/04	
Variantenstückliste		Ers. f.	
		Blatt 2 von 2	
		PROTEL	