

Brücken ohne KRT-Grafik

D73/4 D50/5
X1:A6 EXT0
X1:B6 EXT0

D50/6 D27/9
X1:B7 EXT1
X1:A7 EXT2
X1:A8 CLK-FAR
X1:B8

CTC/18 X1:A5 AB0
CTC/19 X1:B5 AB1
D59/11 X1:B2 AB2
D8/07 X1:B1 B8

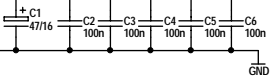
D59/1 X1:B3 WS

CTC/25 X1:A1 DB0
CTC/26 X1:A2 DB1
CTC/27 X1:A3 DB2
CTC/28 X1:A4 DB3

CTC/17 X1:B4 /RESET

	80 Zeichen	KRT-Grafik
1	/RESET	/RESET
2	AB0	AB0
3	AB1	AB1
4	AB2	AB2
5	B8	B8
6	WS	WS
7	EXT0	DB0
8	EXT1	DB1
9	EXT2	DB2
10	CLK-FAR	DB3
11	(D73/4)	(GND)
12	(GND)	(GND)

Signale in Klammern können entfallen

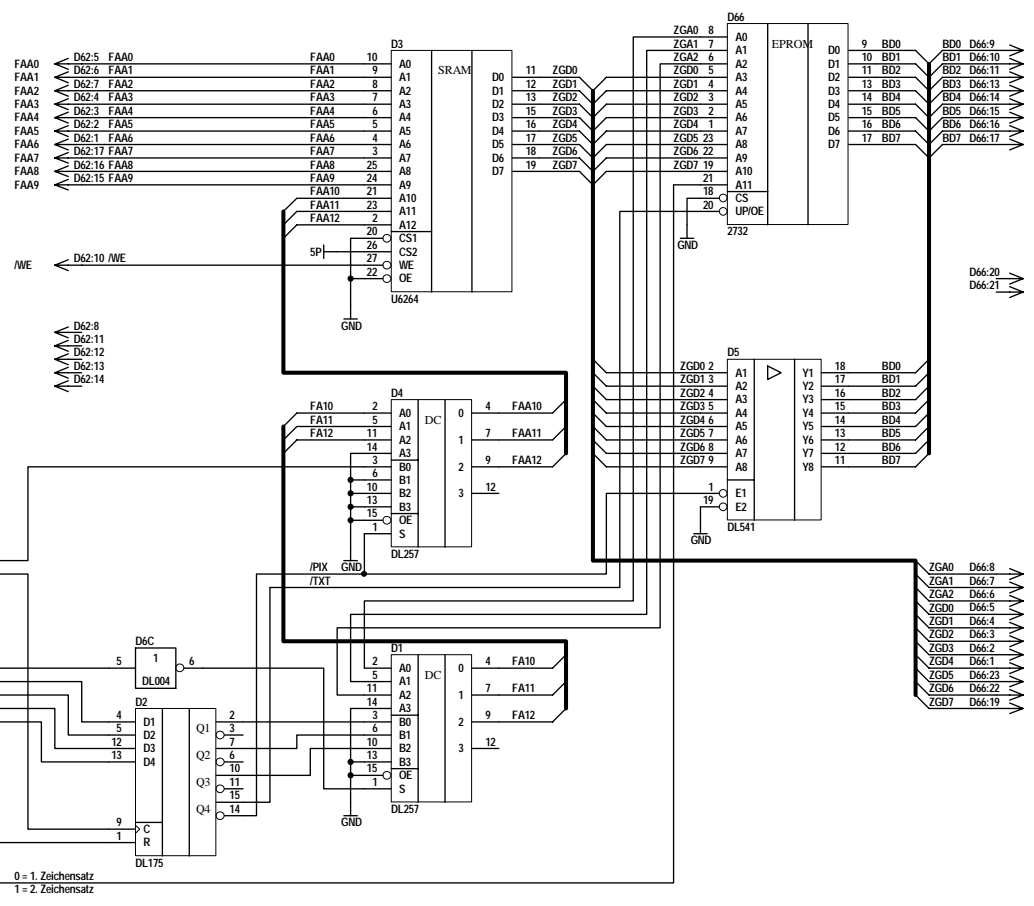
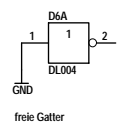


B8 = Grafikmodus
BB = 2. Zeichensatz
BC/D = 40/80-Zeichen-Modus
BE/F = 1. Zeichen/2. Zeichen

D50/6 nach D27/9 auf der B-Seite zwischen D61 und D68 auftreten
D73/4 nach D50/5 auf der L-Seite an D73/4 auftreten

Bei einer Außerbetriebnahme werden die alten Schaltkreise (SRAMs und EPROM) wieder gesteckt.
Weiterhin müssen nur die angegebenen Steckbrücken an X1 gesteckt werden und auf der Rechnerplatine die Brücke neben D73 (X38-X39) wieder gesteckt sein.

Ohne Grafik werden nicht bestückt:
D1, D2, D4, D5
Brücken:
D4/8 nach D4/4, D4/7-9 nach D4/8
D3 kann dann auch ein 6116 sein



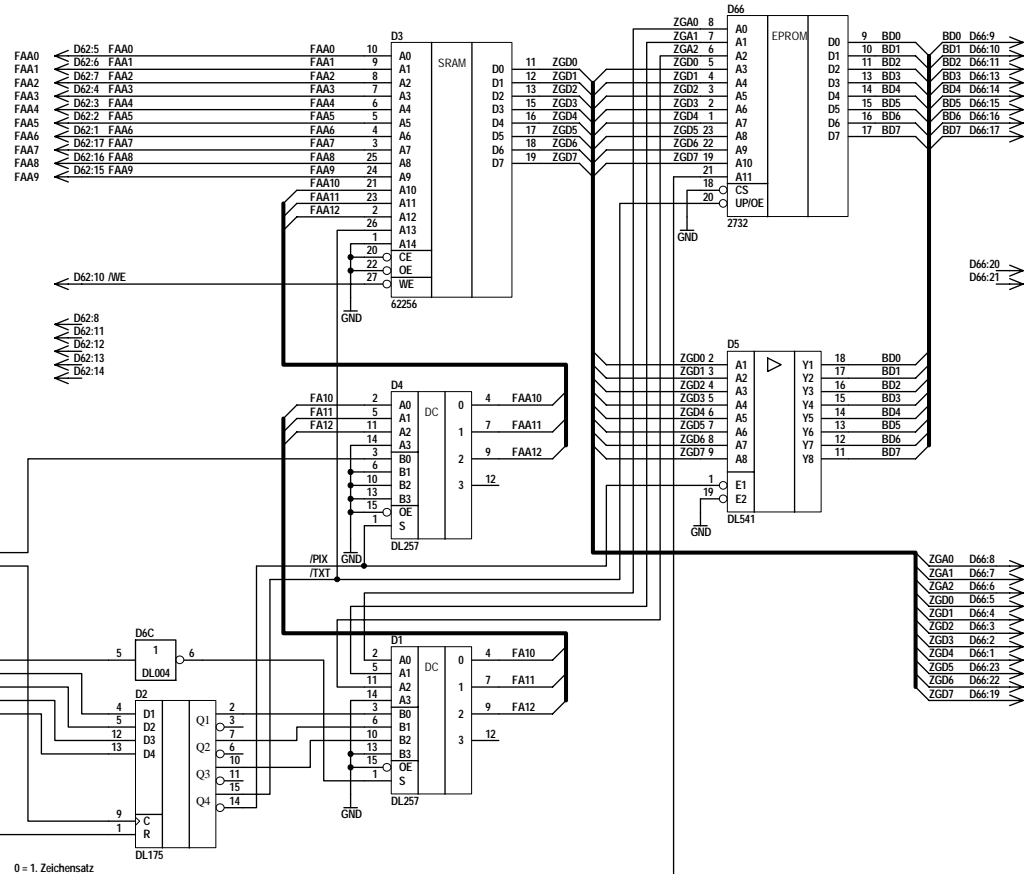
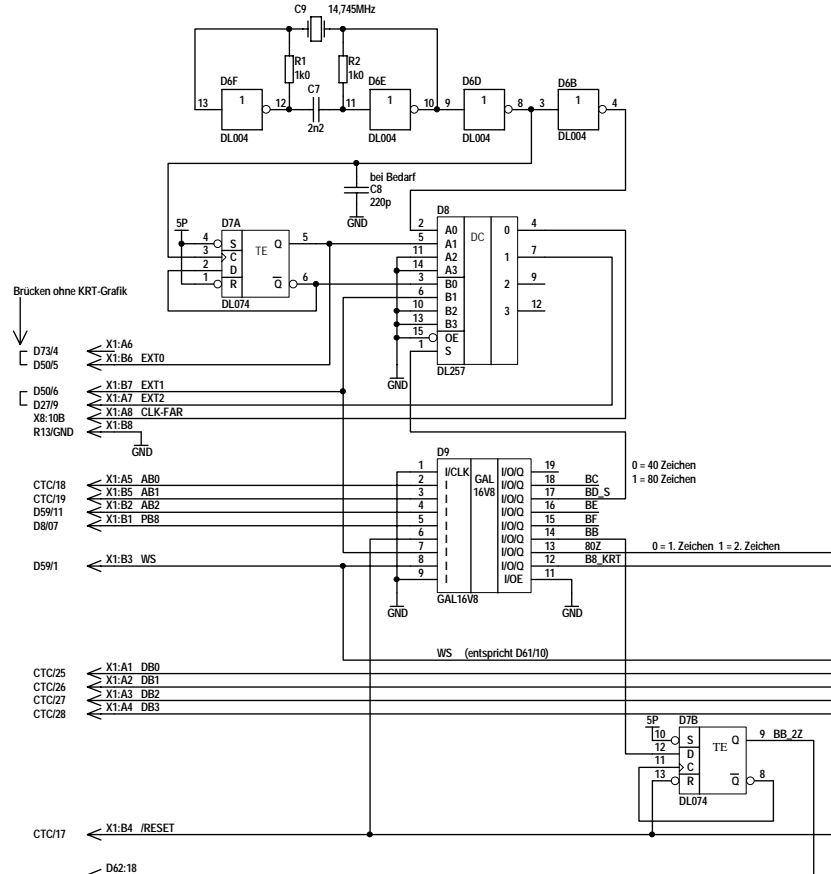
/WE ← D62:10 /WE

D62:8
D62:11
D62:12
D62:13
D62:14

D6C

0 = 1. Zeichensatz
1 = 2. Zeichensatz

Dateiname: grafik_krtgal_64.sch		Revision: 1.1	
Maße ohne Toleranzangabe	Bearb.	Datum	Name
	Gepr.	09.01.2011	Zander
Längenmaße	Gepr.		
Rundungshalbmesser	Norm		
Winkelmaße	QS		
Klass.-Nr.	Typ	Benennung	
		Kleincomputer Z9001 - Grafik nach KRT/11 für Z1013 und 80-Zeichenmodus und 2. Zeichensatz	
		(KRT = Kleinrechner-Typ)	
		Zeichnungs-Nr.	Blatt 1
		1.40.xxx yyy.0/04	von 1
		Ers. f.	PROTEL
	Variantenstückliste		



Brücken ohne KRT-Grafik

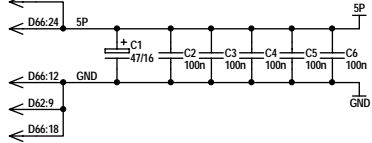
- D73/4 D50/5 X1:A6 EXT0
- D50/6 D27/9 X1:B7 EXT1
- X8:10B X1:A8 CLK-FAR
- R13/GND X1:B8

- CTC/18 X1:A5 AB0
- CTC/19 X1:B5 AB1
- D59/11 X1:B2 AB2
- D8/07 X1:B1 PB8

- D59/1 X1:B3 WS

- CTC/25 X1:A1 DB0
- CTC/26 X1:A2 DB1
- CTC/27 X1:A3 DB2
- CTC/28 X1:A4 DB3

- CTC/17 X1:B4 /RESET



	80 Zeichen	KRT-Grafik
1	/RESET	/RESET
2	AB0	AB0
3	AB1	AB1
4	AB2	AB2
5	B8	B8
6	WS	WS
7	EXT0	DB0
8	EXT1	DB1
9	EXT2	DB2
10	CLK-FAR	DB3
11	(D73/4)	
12	(GND)	(GND)

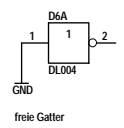
Signale in Klammern können entfallen

B8 = Grafikmodus
 BB = 2. Zeichensatz
 BCD = 40/80-Zeichen-Modus
 BE/F = 1. Zeichen/2. Zeichen

D50/6 nach D27/9 auf der B-Seite zwischen D61 und D68 auftrennen
 D73/4 nach D50/5 auf der L-Seite an D73/4 auftrennen

Bei einer Außerbetriebnahme werden die alten Schaltkreise (SRAMs und EPROM) wieder gesteckt.
 Weiterhin müssen nur die angegebenen Steckbrücken an X1 gesteckt werden und auf der Rechnerplatine die Brücke neben D73 (X38-X39) wieder gesteckt sein.

Ohne Grafik werden nicht bestückt:
 D1, D2, D4, D5
 Brücken:
 D4/8 nach D4/4, D4/7-9 nach D4/8
 D3 kann dann auch ein 6116 sein



Dateiname: grafik_krtgal_256.sch		Revision: 1.1	
Maße ohne Toleranzangabe	Bearb.	Datum	Name
	Gepr.	22.01.2011	Zander
Längenmaße	Gepr.		
Rundungshalbmesser	Norm		
Winkelmaße	QS		
Klass.-Nr.	Typ	Benennung	
		Kleincomputer Z9001 - Grafik nach KRT/11 für Z1013 und 80-Zeichenmodus und 2. Zeichensatz	
		(KRT = Kleinrechner-Typ)	
		Zeichnungs-Nr.	Blatt 1
		1.40.xxx yyy.0/04	von 1
		Ers. f.	PROTEL
	Variantenstückliste		