

DB1
DB3
DB5
DB7
DB6
DB4
DB2
DB0

/INT
TAKT
AB1
AB0

AB2
AB3
AB4

AB6
AB7
AB5

/RD
/IORQ
/M1
/IEO
/IEI

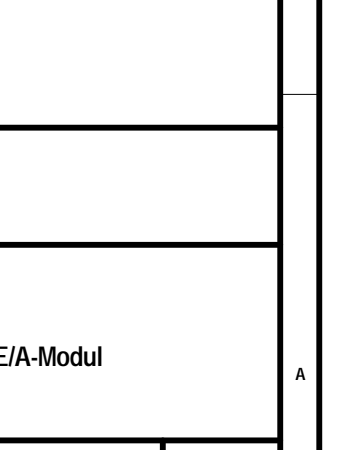
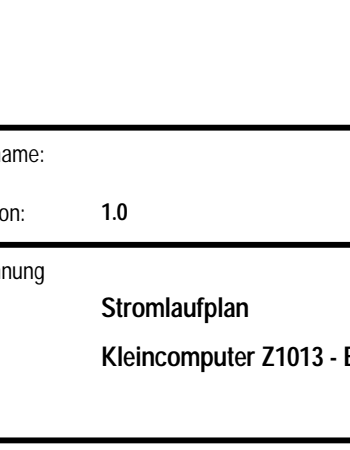
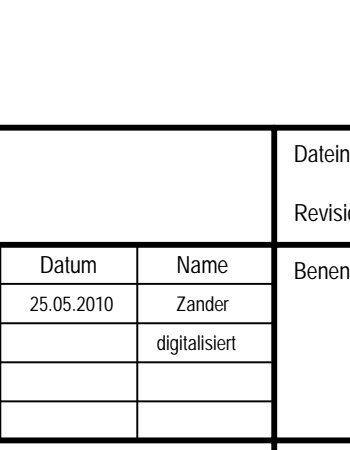
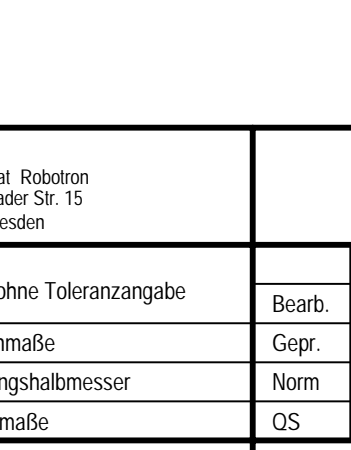
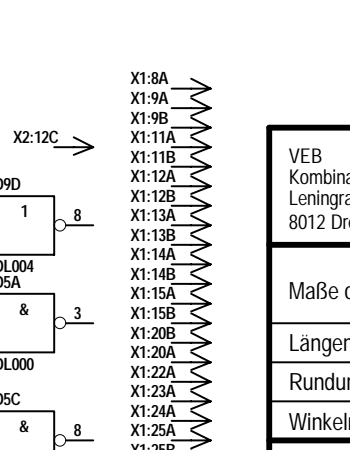
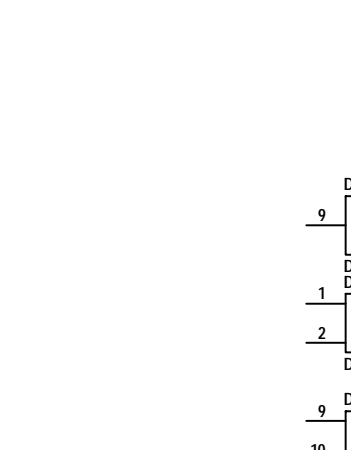
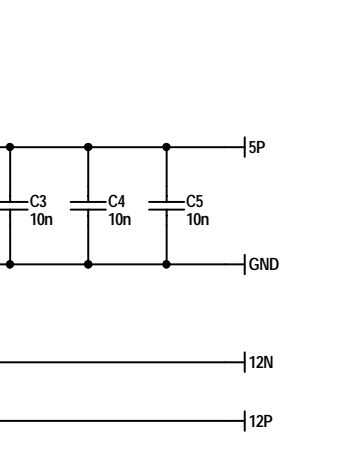
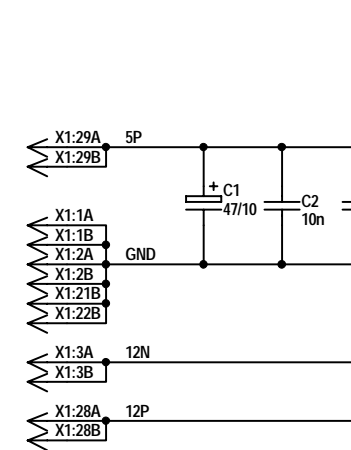
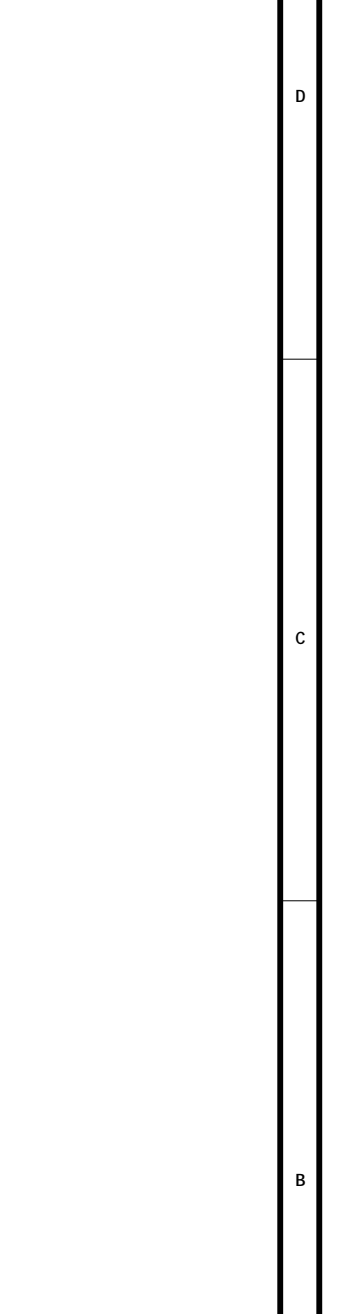
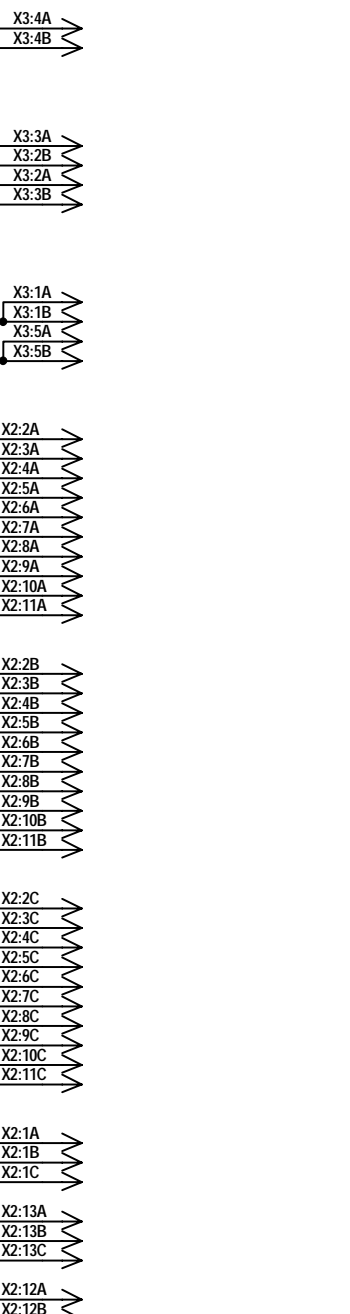
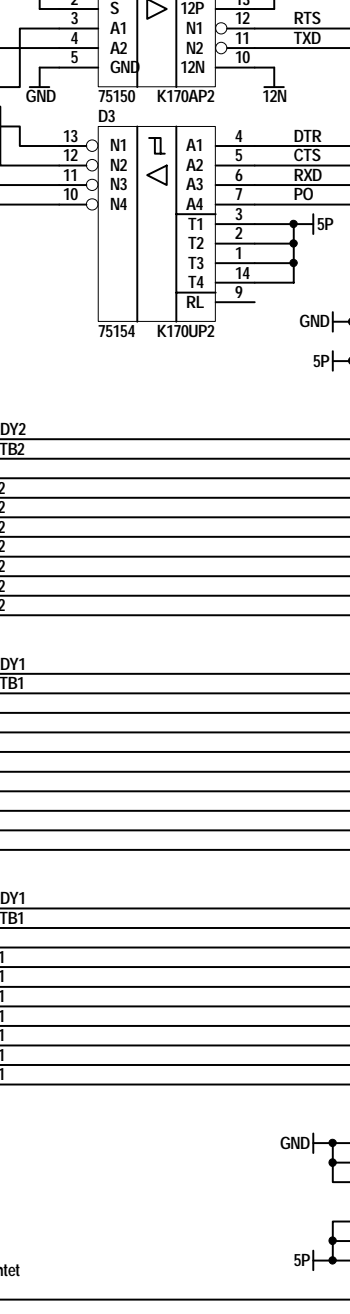
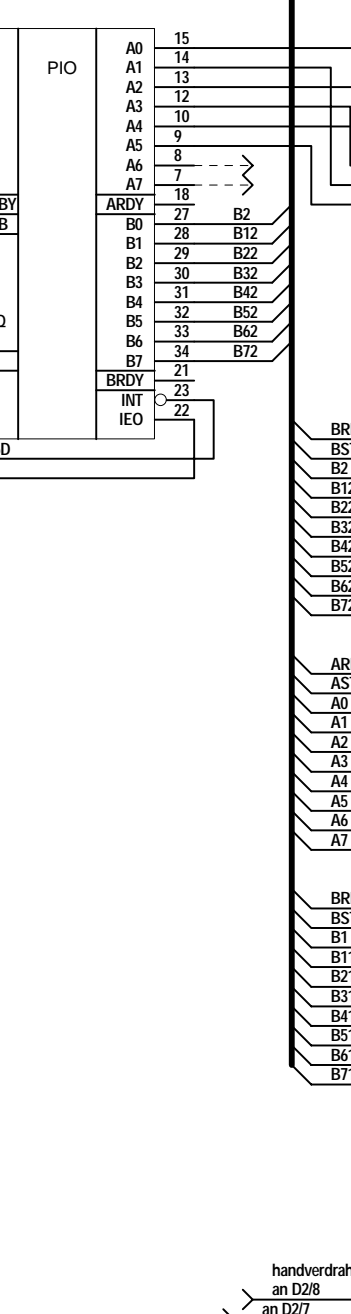
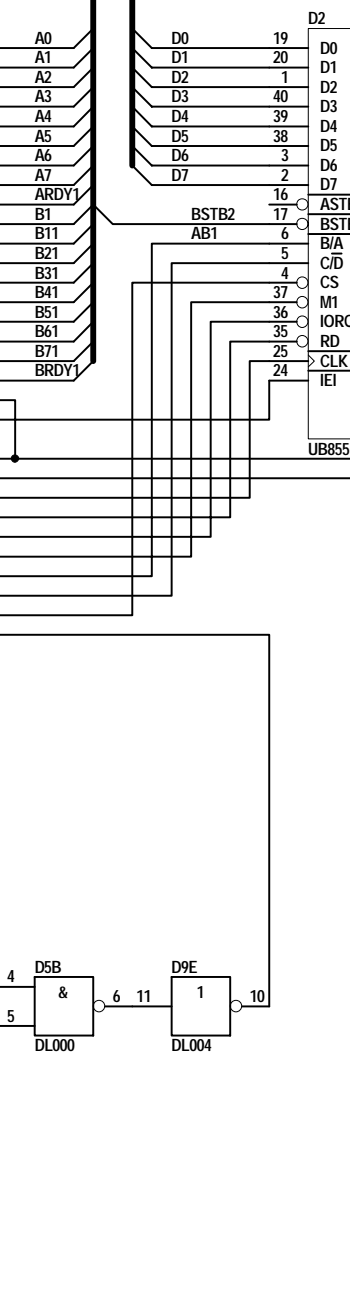
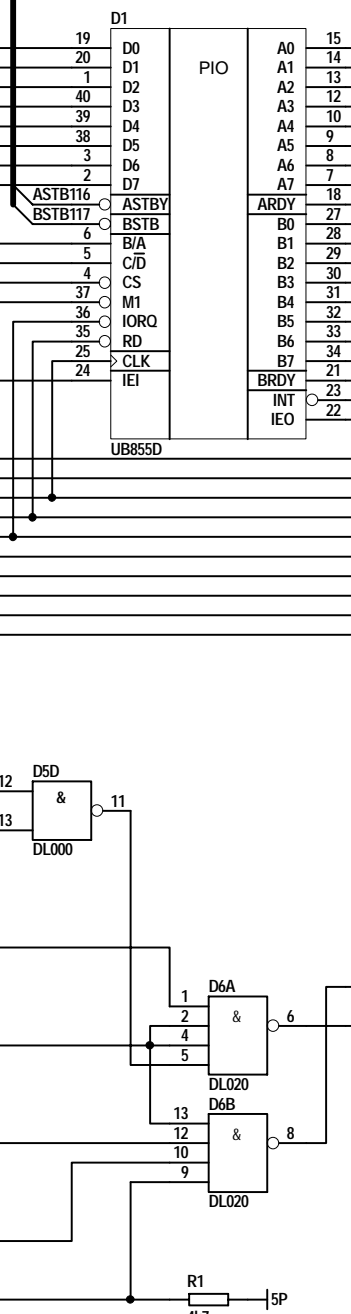
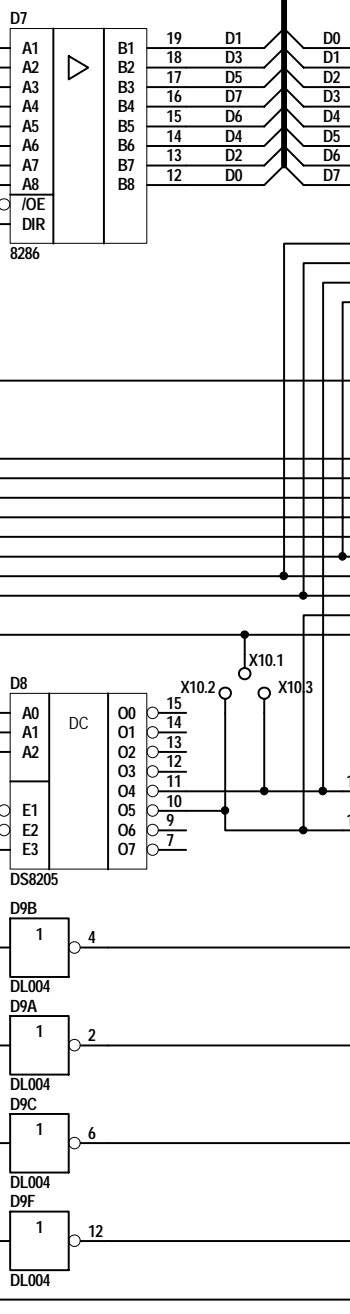
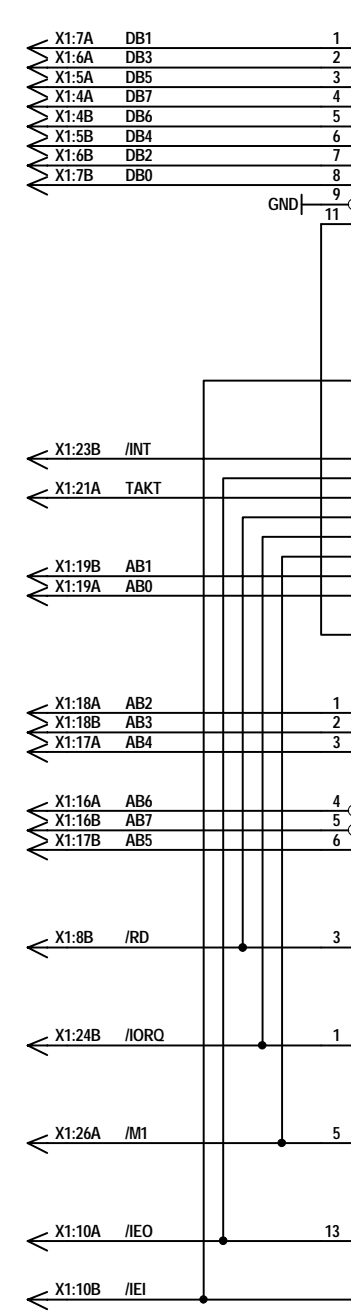
5P
00

X1:29A
X1:29B

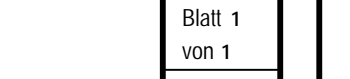
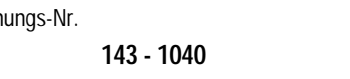
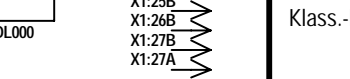
X1:1A
X1:1B
X1:2A
X1:2B
X1:21B
X1:22B

X1:3A
X1:3B

X1:28A
X1:28B



Auf der Original-Leiterplatte fehlen die Verbindungen:
- X1:21B und X1:22B nach GND
- C1 nach GND



handverdrahtet
an D2/8
an D2/7

X1:8A
X1:9A
X1:9B
X1:11A
X1:11B
X1:12A
X1:12B
X1:13A
X1:13B
X1:14A
X1:14B
X1:15A
X1:15B
X1:20B
X1:20A
X1:22A
X1:23A
X1:24A
X1:25A
X1:25B
X1:26B
X1:27B
X1:27A

VEB Kombinat Robotron Leningrader Str. 15 8012 Dresden		Dateiname:	
Maße ohne Toleranzangabe		Datum	Name
Längenmaße		Bearb. 25.05.2010	Zander
Rundungshalbmesser		Gepr.	digitalisiert
Winkelmaße		Norm	
Klass.-Nr.		QS	
Typ		Z1013.30	
Variantenstückliste		Zeichnungs-Nr. 143 - 1040	
		Ers. f.	

Revision: 1.0		Benennung	
		Stromlaufplan	
		Kleincomputer Z1013 - E/A-Modul	
Blatt 1 von 1		Zeichnungs-Nr. 143 - 1040	