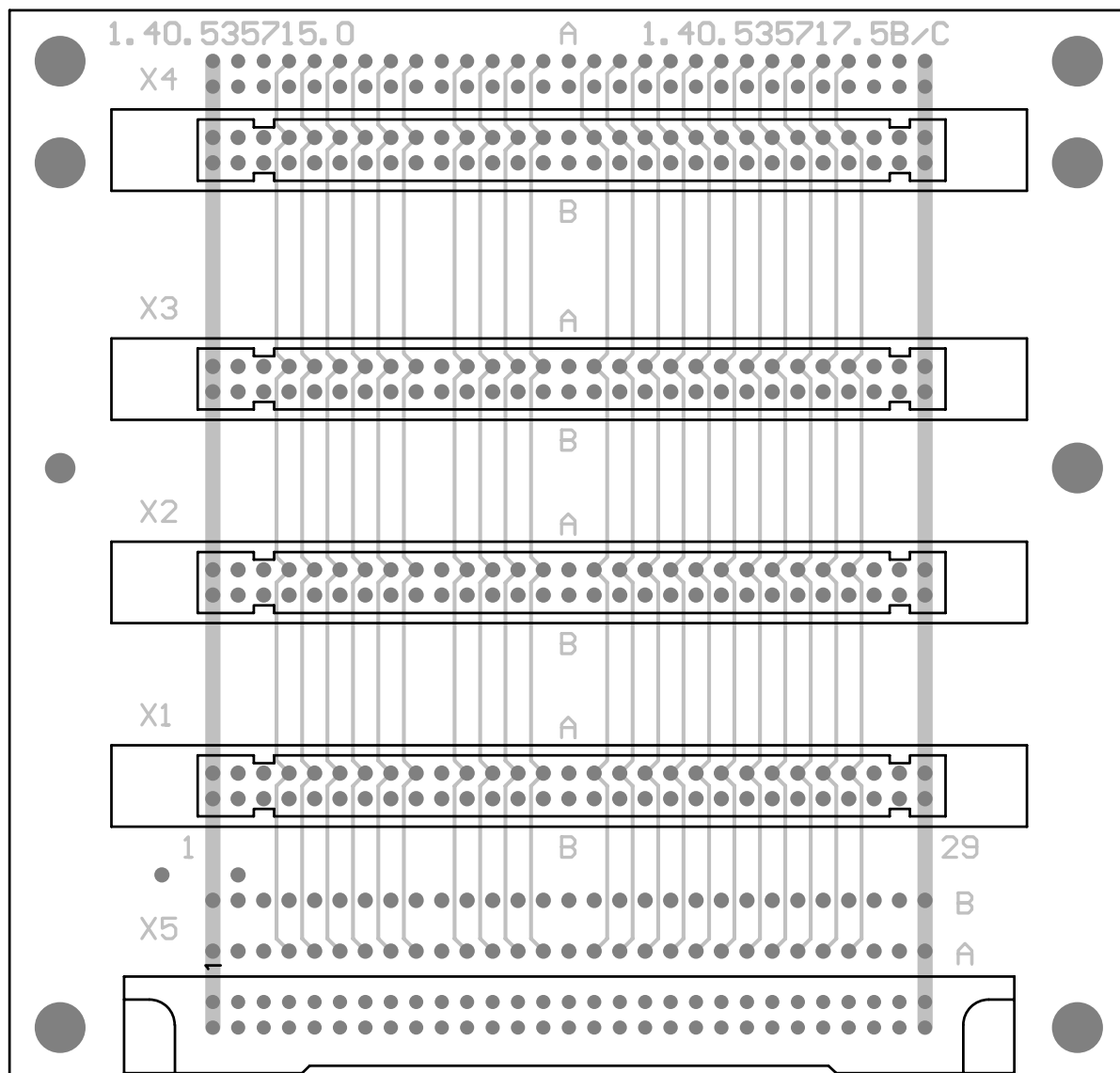
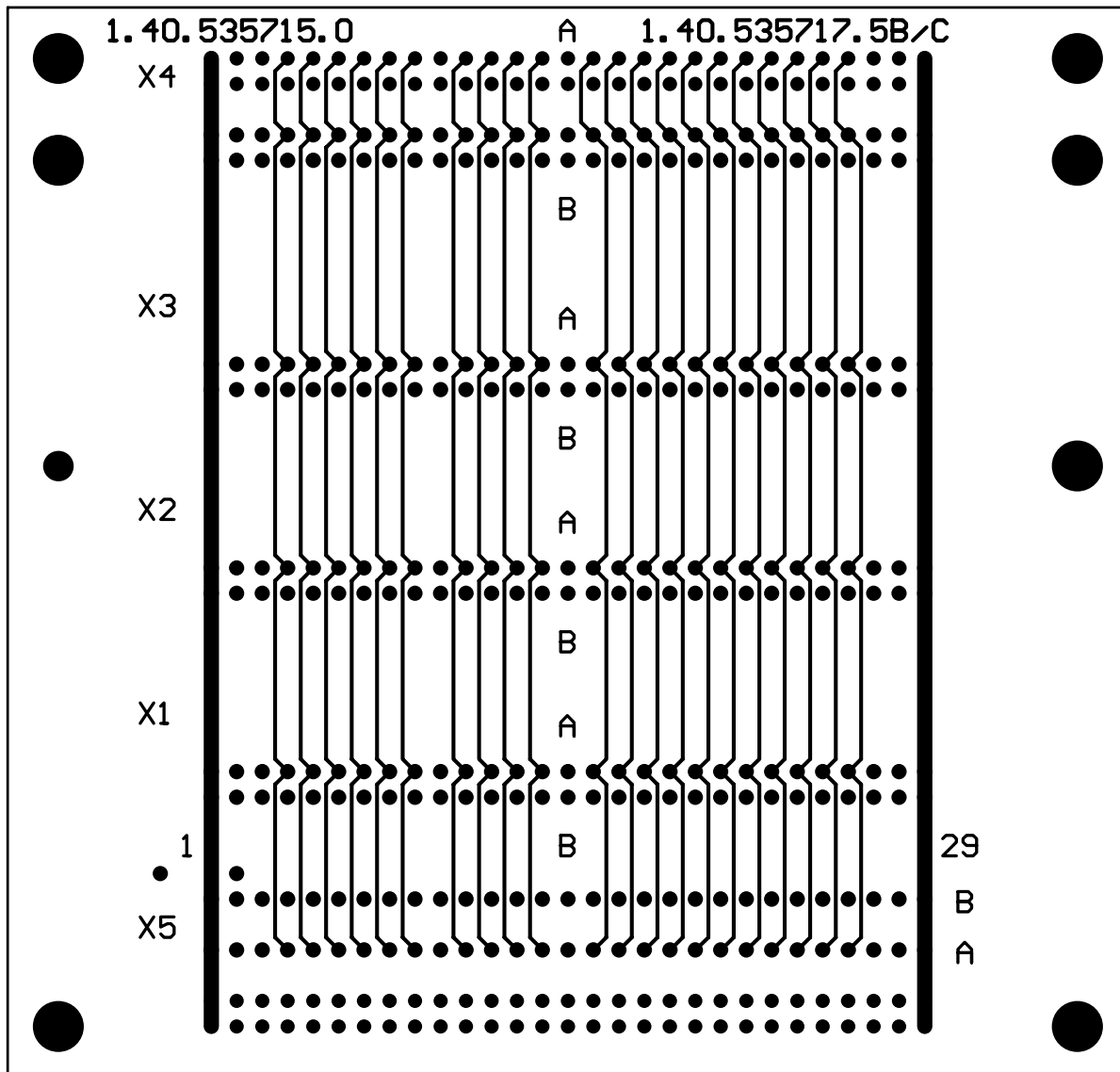


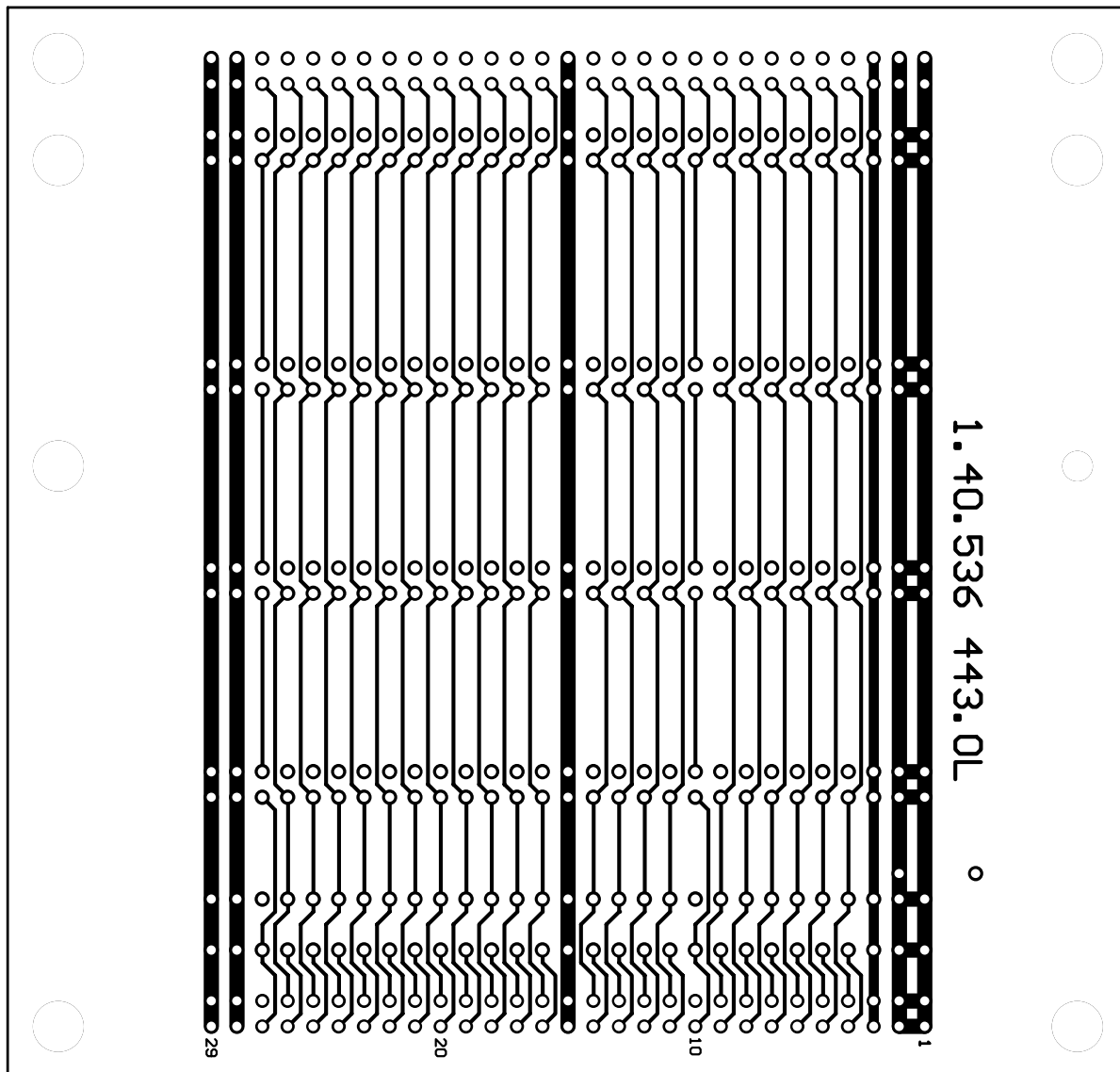
Ausg./Vers.	Antrag	Änderung		Datum	Gez.	Gepr.	Norm	QS
VEB Robotron ZFT				Fertigteilzeichnung				
Maße ohne Toleranzangabe		Bearb.	Datum	Name	Benennung			
		Gepr.	24.10.2018	Zander	Z9001 - Modultraeger, DIN			
Längenmaße		Norm		digitalisiert	Dateiname: Z9001_modulc_pcb			
Rundungshalbmesser		QS						
Winkelmaße								
Klass.-Nr.		Typ		Zeichnungs-Nr.			Blatt 1 von 6	
				1.40.535 715.0				
Maßstab	SCALE: 1.43	Variantenstückliste		Ers. f.		Revision: 1.0		



Ausg./Vers.	Antrag	Änderung		Datum	Gez.	Gepr.	Norm	QS
VEB Robotron ZFT					Lageplan			
Maße ohne Toleranzangabe		Bearb.	Datum	Name	Benennung			
Längenmaße		Gepr.	24.10.2018	Zander	Z9001 - Modultraeger, DIN			
Rundungshalbmesser		Norm		digitalisiert	Dateiname: Z9001_modulc_pcb			
Winkelmaße		QS			Zeichnungs-Nr.			
Klass.-Nr.		Typ			1.40.535 715.0			Blatt 2 von 6
Maßstab	SCALE: 1.43	Variantenstückliste		Ers. f.		Revision: 1.0		



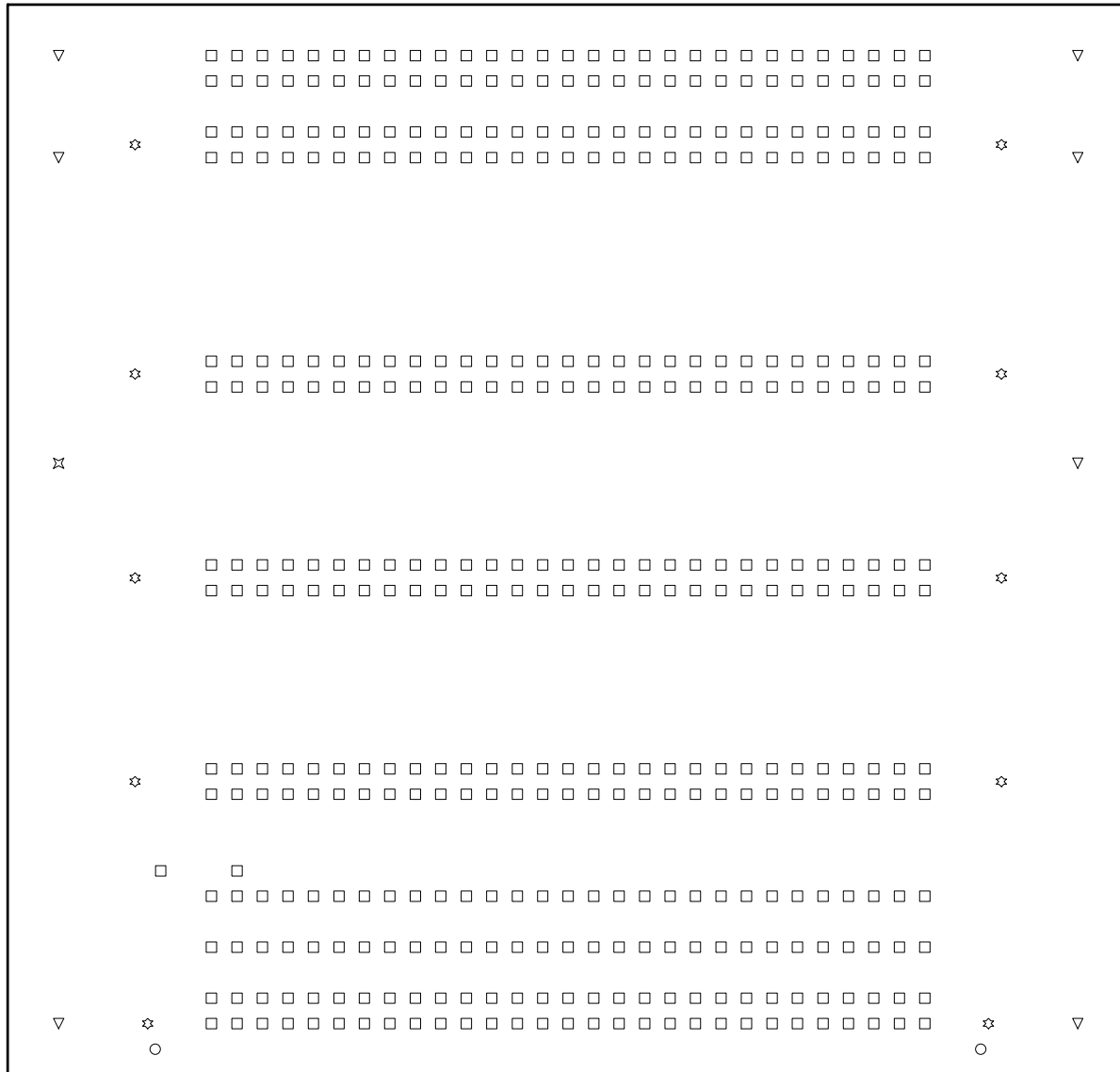
Ausg./Vers.	Antrag	Änderung		Datum	Gez.	Gepr.	Norm	QS
VEB Robotron ZFT					Leiterbild B-Seite			
Maße ohne Toleranzangabe		Bearb.	Datum	Name	Benennung Z9001 - Modultraeger, DIN Dateiname: Z9001_modulc_pcb			
Längenmaße		Gepr.	24.10.2018	Zander				
Rundungshalbmesser		Norm		digitalisiert				
Winkelmaße		QS						
Klass.-Nr.		Typ			Zeichnungs-Nr.			Blatt 3 von 6
					1.40.535 715.0			
Maßstab	SCALE: 1.43	Variantenstückliste		Ers. f.		Revision: 1.0		



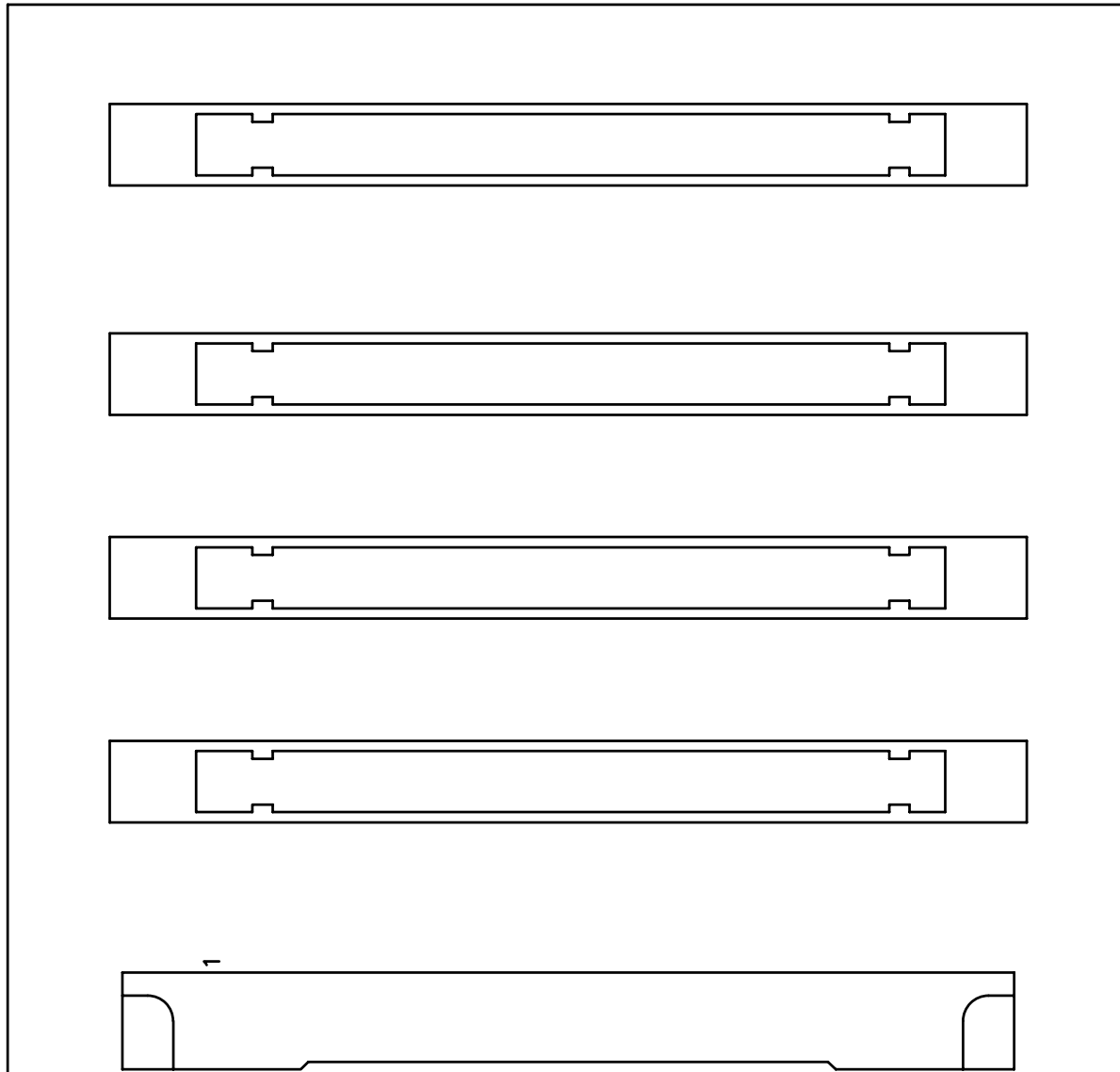
Ausg./Vers.	Antrag	Änderung	Datum	Gez.	Gepr.	Norm	QS

VEB Robotron ZFT		Leiterbild L-Seite					
Maße ohne Toleranzangabe		Datum	Name	Benennung Z9001 - Modultraeger, DIN Dateiname: Z9001_modulc_pcb			
	Bearb.	24.10.2018	Zander				
	Gepr.		digitalisiert				
	Norm						
Längenmaße	Gepr.			Zeichnungs-Nr. 1.40.535 715.0			
Rundungshalbmesser	Norm						
Winkelmaße	QS						
Klass.-Nr.	Typ			Blatt 4 von 6			
Maßstab	SCALE: 1.43	Variantenstückliste					Ers. f.

□	408	35.433mil	0.9mm	PTH
○	2	78.74mil	2mm	NPTH
☆	10	106.299mil	2.7mm	NPTH
✕	1	118.11mil	3mm	NPTH
▽	7	196.85mil	5mm	NPTH
	428	Total		



Ausg./Vers.	Antrag	Änderung		Datum	Gez.	Gepr.	Norm	QS
VEB Robotron ZFT				Bohrplan				
Maße ohne Toleranzangabe		Bearb.	Datum	Name	Benennung			
		Gepr.	24.10.2018	Zander	Z9001 - Modultraeger, DIN			
Längenmaße		Norm		digitalisiert				
Rundungshalbmesser		QS						
Winkelmaße					Dateiname: Z9001_modulc_pcb			
Klass.-Nr.		Typ		Zeichnungs-Nr.			Blatt 5 von 6	
				1.40.535 715.0				
Maßstab	SCALE: 1.43	Variantenstückliste		Ers. f.		Revision: 1.0		



Ausg./Vers.	Antrag	Änderung		Datum	Gez.	Gepr.	Norm	QS
VEB Robotron ZFT				Bestueckungsdruck				
Maße ohne Toleranzangabe		Bearb.	Datum	Name	Benennung Z9001 - Modultraeger, DIN Dateiname: Z9001_modulc_pcb			
Längenmaße		Gepr.	24.10.2018	Zander				
Rundungshalbmesser		Norm		digitalisiert				
Winkelmaße		QS						
Klass.-Nr.		Typ		Zeichnungs-Nr.			Blatt 6 von 6	
				1.40.535 715.0				
Maßstab	SCALE: 1.43	Variantenstückliste		Ers. f.		Revision: 1.0		