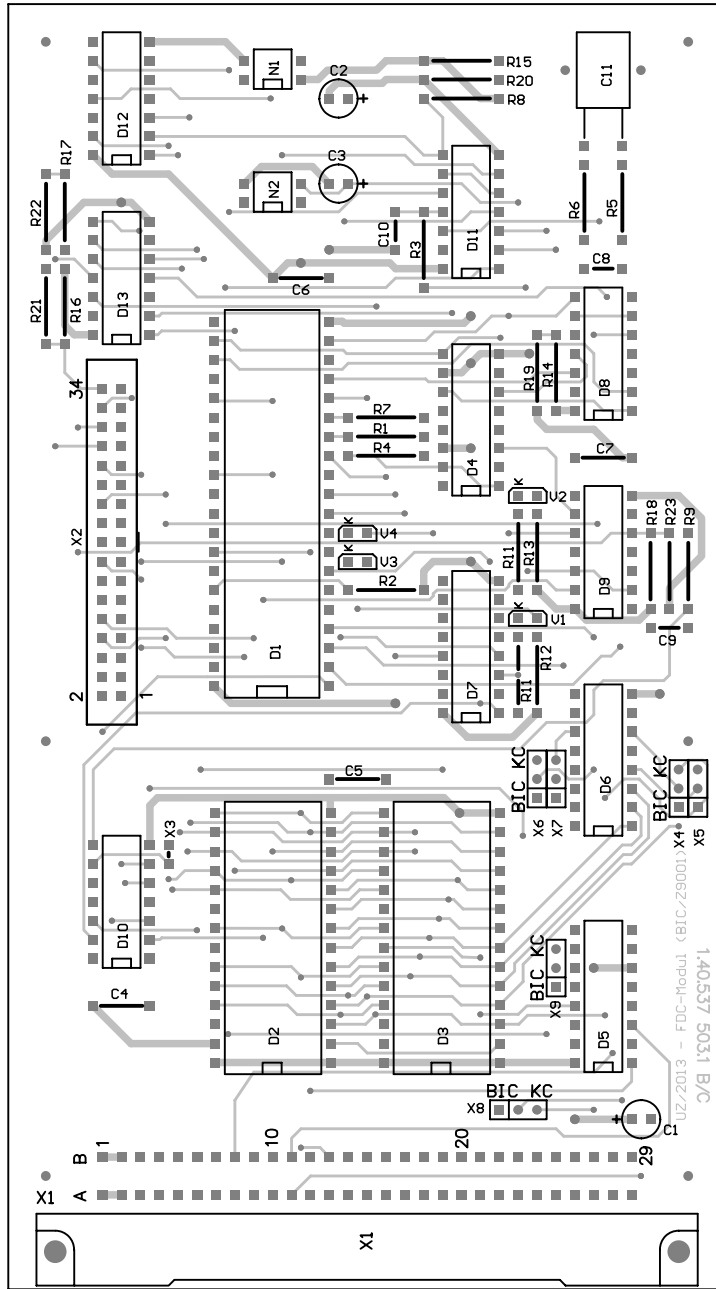
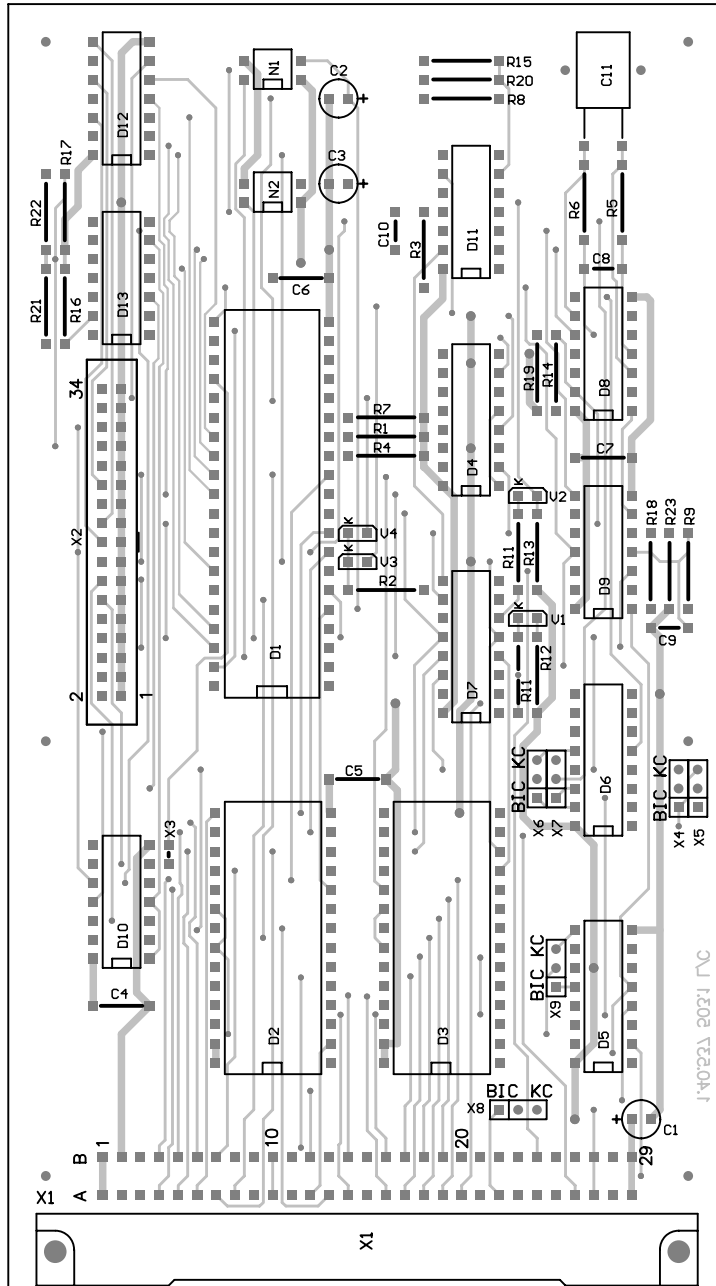


Ausg./Vers.	Antrag	Änderung		Datum	Gez.	Gepr.	Norm	QS
E&DU Ulrich Zander					Fertigteilezeichnung			
Maße ohne Toleranzangabe		Bearb.	Datum	Name	Benennung  FDC-Modul / ALBA-PC mit Wannenstecker fuer PC-Floppykabel Dateiname: BC_FDC1CS.PCB			
Längenmaße		Gepr.	24.04.2013	Zander				
Rundungshalbmesser		Norm						
Winkelmaße		QS						
Klass.-Nr.		Typ			Zeichnungs-Nr.			Blatt 1 von 7
					1. 40. 537503.1			
Maßstab	SCALE: 1.00	Variantenstückliste		Ers. f.	Revision: C			

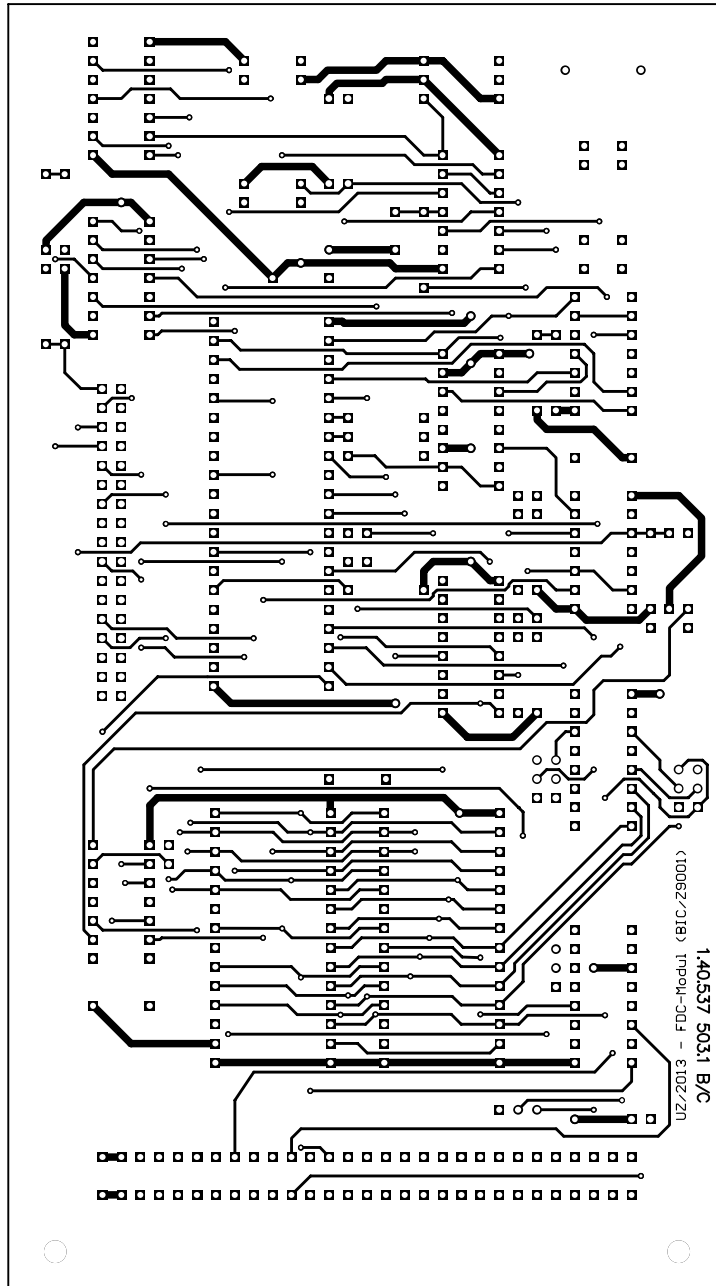


Ausg./Vers.	Antrag	Änderung	Datum	Gez.	Gepr.	Norm	QS
E&DU Ulrich Zander		Belegungsplan					
Maße ohne Toleranzangabe	Bearb.	Datum	Name	Benennung  <b>FDC-Modul ALBA-PC</b> mit Wannenstecker fuer PC-Floppykabel  Dateiname: BC_FDC1CS.PCB  Zeichnungs-Nr.  1.40.537503.1			
Längenmaße	Gepr.	24.04.2013	Zander				
Rundungshalbmesser	Norm						
Winkelmaße	QS						
Klass.-Nr.	Typ						
Maßstab	SCALE: 1.00	Variantenstückliste	Ers. f.	Revision: C			Blatt 2 von 7

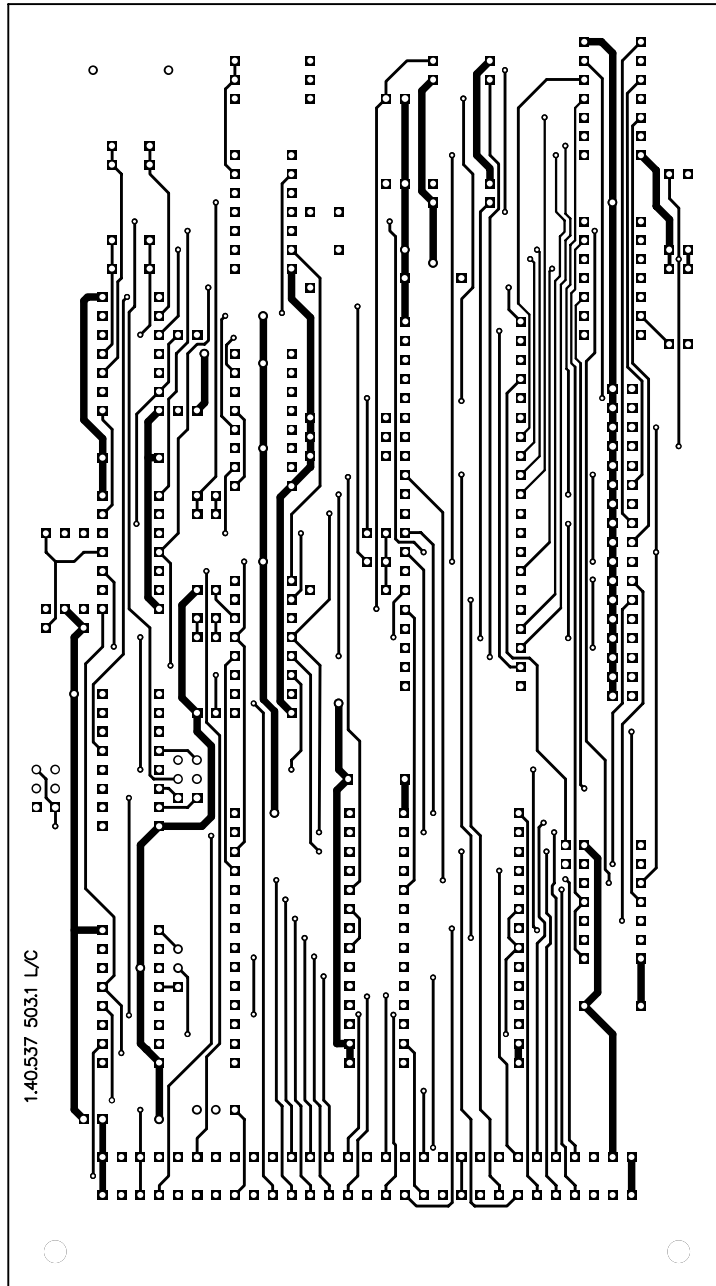


Ausg./Vers.	Antrag	Änderung	Datum	Gez.	Gepr.	Norm	QS	

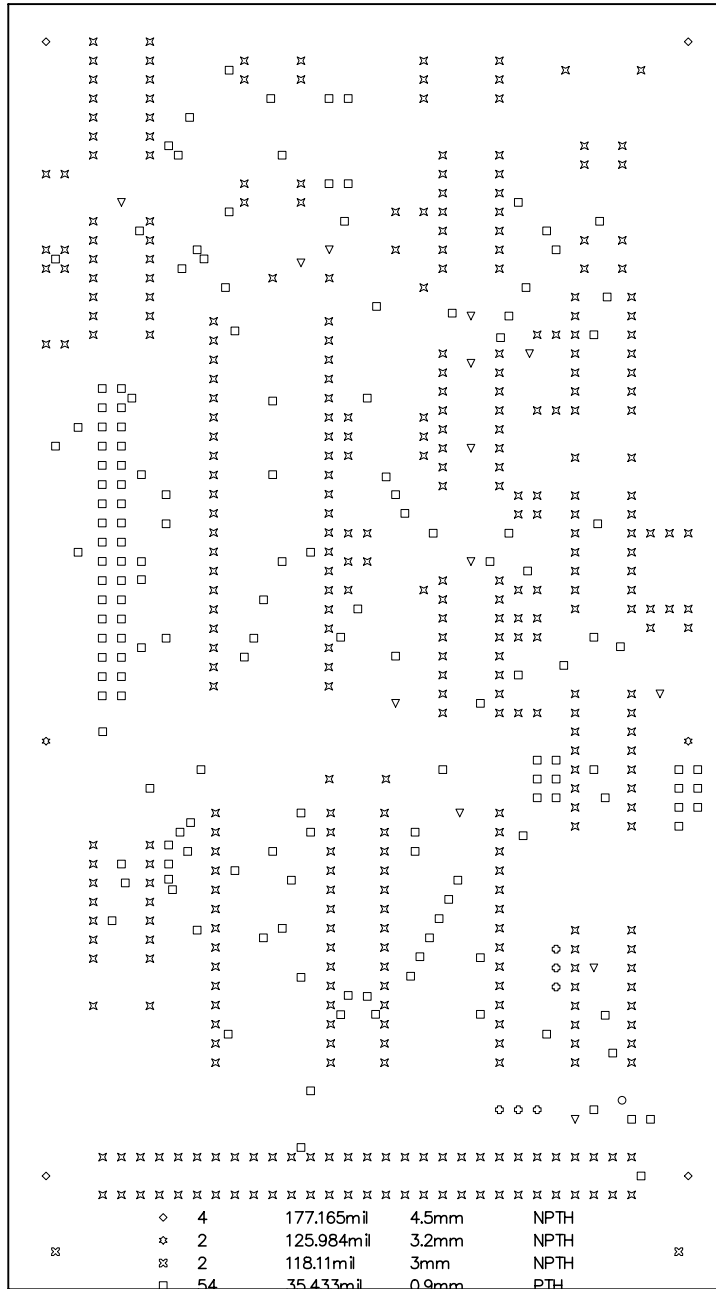
E&DU Ulrich Zander		Belegungsplan							
Maße ohne Toleranzangabe	Bearb.	Datum	Name	Benennung  FDC-Modul ALBA-PC mit Wannenstecker fuer PC-Floppykabel Dateiname: BC_FDC1CS.PCB  Zeichnungs-Nr.  1.40.537503.1					Blatt 3 von 7
	Gepr.	24.04.2013	Zander						
	Norm								
	QS								
Klass.-Nr.	Typ								
Maßstab	SCALE: 1.00	Variantenstückliste		Ers. f.	Revision: C				



Ausg./Vers.	Antrag	Änderung		Datum	Gez.	Gepr.	Norm	QS
E&DU Ulrich Zander		Leiterbild B-Seite						
Maße ohne Toleranzangabe		Datum	Name	Benennung  FDC-Modul /ALBA-PC mit Wannenstecker fuer PC-Floppykabel Dateiname: BC_FDC1CS.PCB Zeichnungs-Nr.  1.40.537503.1				
	Bearb.	24.04.2013	Zander					
Längenmaße	Gepr.							
Rundungshalbmesser	Norm							
Winkelmaße	QS							
Klass.-Nr.	Typ							Blatt 4 von 7
Maßstab	SCALE: 1.00	Variantenstückliste		Ers. f.	Revision: C			

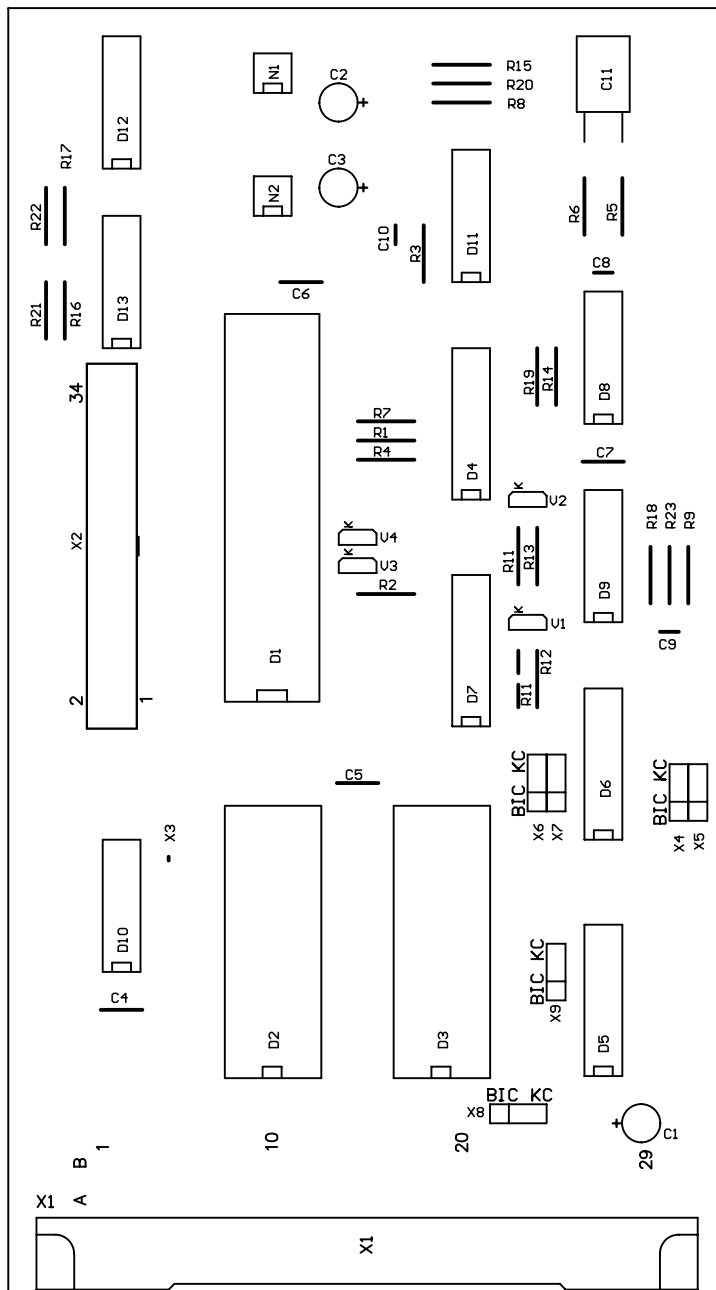


Ausg./Vers.	Antrag	Änderung		Datum	Gez.	Gepr.	Norm	QS
E&DU Ulrich Zander		Leiterbild L-Seite						
Maße ohne Toleranzangabe		Datum	Name	Benennung  FDC-Modul /ALBA-PC mit Wannenstecker fuer PC-Floppykabel  Dateiname: BC_FDC1CS.PCB  Zeichnungs-Nr.  1.40.537503.1				
	Bearb.	24.04.2013	Zander					
Längenmaße	Gepr.							
Rundungshalbmesser	Norm							
Winkelmaße	QS							
Klass.-Nr.	Typ							Blatt 5 von 7
Maßstab	SCALE: 1.00	Variantenstückliste		Ers. f.	Revision: C			




Ausg./Vers.	Antrag	Änderung	Datum	Gez.	Gepr.	Norm	QS
-------------	--------	----------	-------	------	-------	------	----

E&DU Ulrich Zander		Bohrplan					
Maße ohne Toleranzangabe		Datum	Name	Benennung  FDC-Modul / ALBA-PC mit Wannenstecker fuer PC-Floppykabel  Dateiname: BC_FDC1CS.PCB			
	Bearb.	24.04.2013	Zander				
Längenmaße	Gepr.						
Rundungshalbmesser	Norm						
Winkelmaße	QS						
Klass.-Nr.	Typ			Zeichnungs-Nr.			Blatt 6 von 7
				1.40.537503.1			
Maßstab	SCALE: 1.00	Variantenstückliste	Ers. f.	Revision: C			



Ausg./Vers.	Antrag	Änderung	Datum	Gez.	Gepr.	Norm	QS
E&DU Ulrich Zander		Bestueckungsdruck					
Maße ohne Toleranzangabe		Datum	Name	Benennung  FDC-Modul /ALBA-PC mit Wannenstecker fuer PC-Floppykabel Dateiname: BC_FDC1CS.PCB			
	Bearb.	24.04.2013	Zander				
Längenmaße	Gepr.						
Rundungshalbmesser	Norm						
Winkelmaße	QS			Dateiname: BC_FDC1CS.PCB			
Klass.-Nr.	Typ			Zeichnungs-Nr.  1.40.537503.1			Blatt 7 von 7
Maßstab	SCALE: 1.00	Variantenstückliste	Ers. f.	Revision: C			