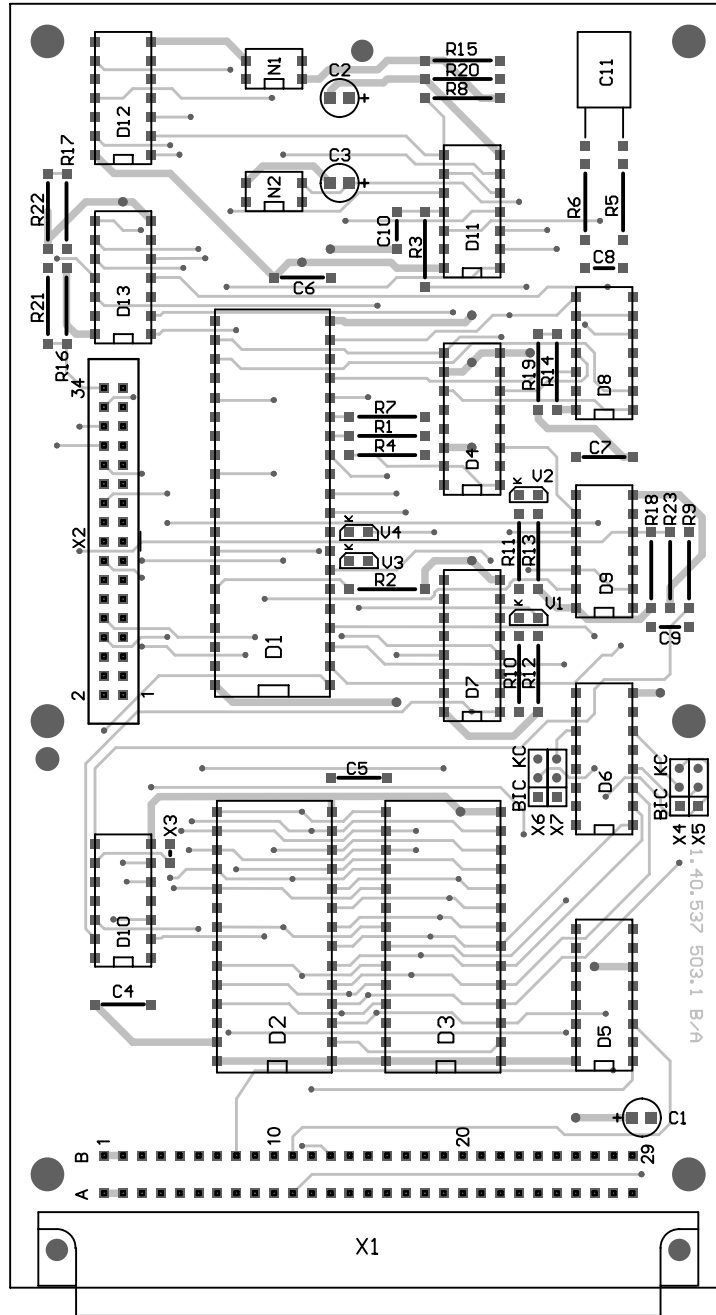
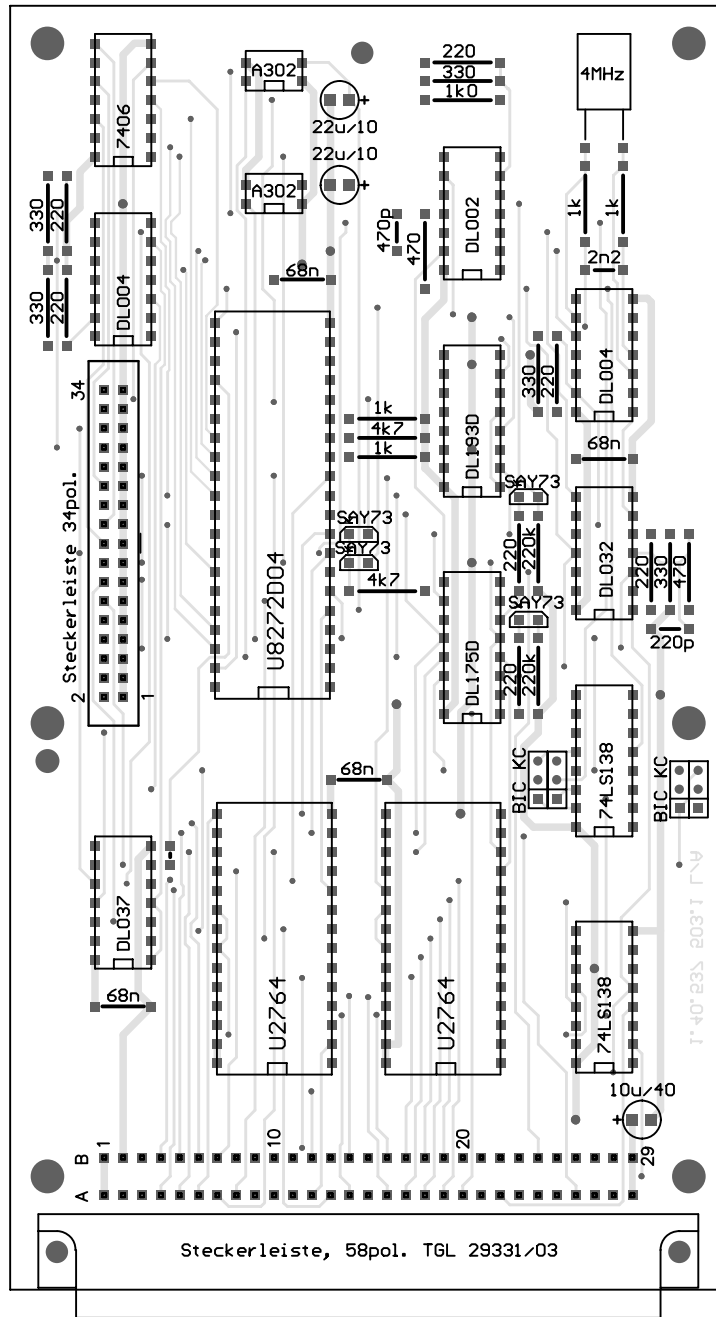


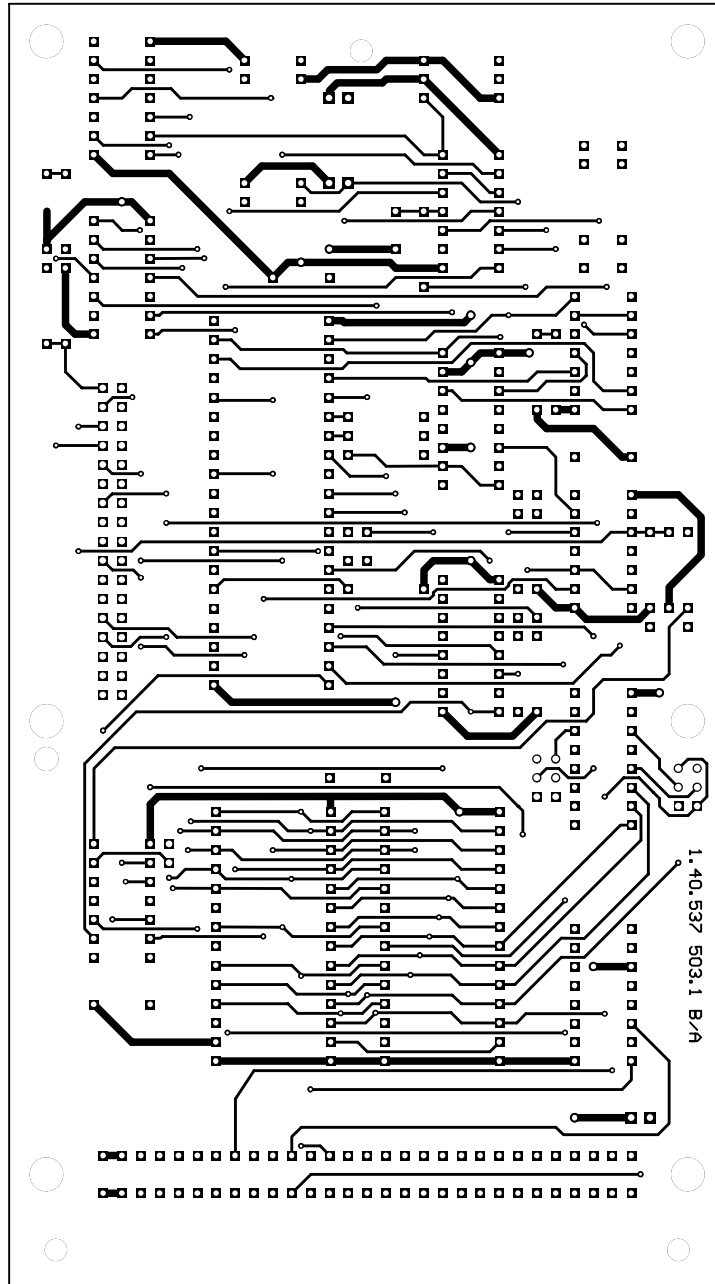
Ausg./Vers.	Antrag	Änderung		Datum	Gez.	Gepr.	Norm	QS
E&DU Ulrich Zander					Fertigteilverzeichnung			
Maße ohne Toleranzangabe			Datum	Name	Benennung  FDC-Modul / ALBA-PC mit Wannenstecker fuer PC-Floppykabel Dateiname: BC_FDC1B.PCB			
		Bearb.	03.09.2003	Zander				
Längenmaße		Gepr.						
Rundungshalbmesser		Norm						
Winkelmaße		QS						
Klass.-Nr.		Typ			Zeichnungs-Nr.			Blatt 1 von 7
					1. 40. 537503.1			
Maßstab	SCALE: 1.00	Variantenstückliste		Ers. f.		Revision: A		



Ausg./Vers.	Antrag	Änderung		Datum	Gez.	Gepr.	Norm	QS
E&DU Ulrich Zander					Belegungsplan			
Maße ohne Toleranzangabe		Datum	Name	Benennung  FDC-Modul / ALBA-PC mit Wannenstecker fuer PC-Floppykabel Dateiname: BC_FDC1B.PCB				
Längenmaße	Bearb.	03.09.2003	Zander					
Rundungshalbmesser	Gepr.							
Winkelmaße	Norm							
Klass.-Nr.	Typ	Zeichnungs-Nr.			1. 40. 537503.1		Blatt 2 von 7	
Maßstab	SCALE: 1.00	Variantenstückliste		Ers. f.		Revision: A		

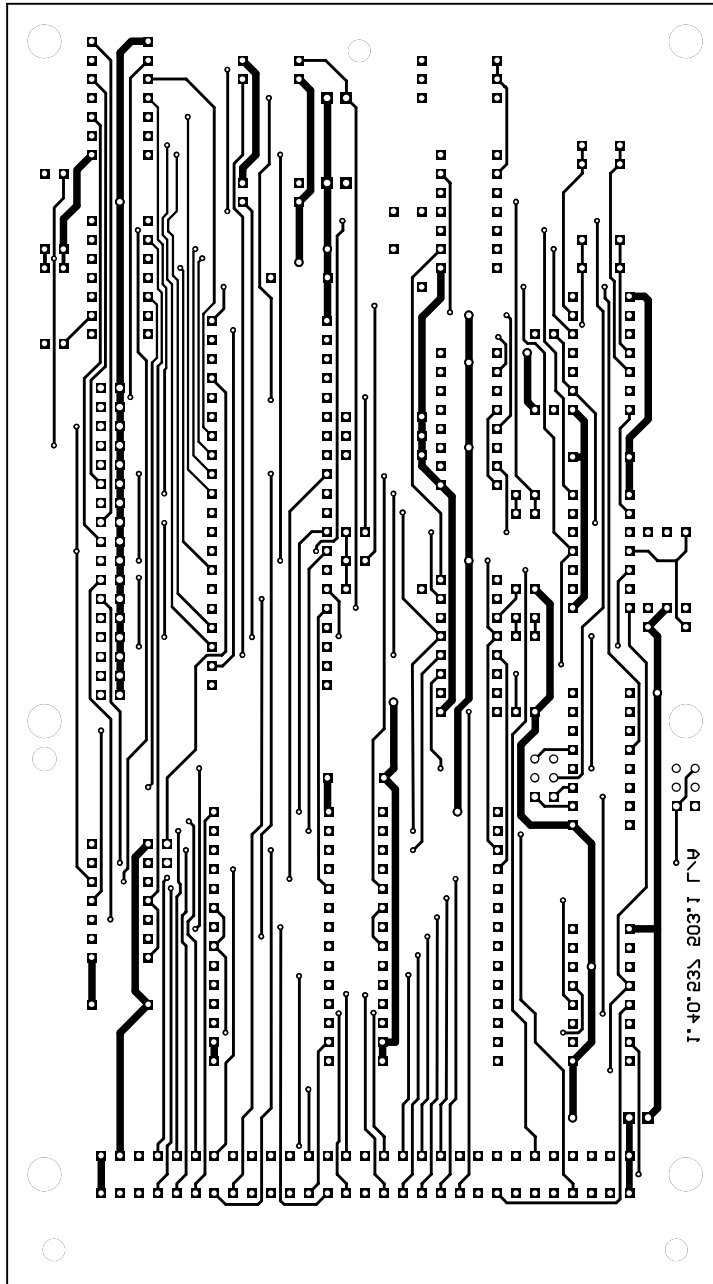


Ausg./Vers.	Antrag	Änderung		Datum	Gez.	Gepr.	Norm	QS
E&DU Ulrich Zander		Datum			Belegungsplan			
Maße ohne Toleranzangabe					Name		Benennung	
Längenmaße		03.09.2003		FDC-Modul / ALBA-PC				
Rundungshalbmesser		Zander		mit Wannenstecker fuer PC-Floppykabel				
Winkelmaße				Dateiname: BC_FDC1B.PCB				
Klass.-Nr.		Typ		Zeichnungs-Nr.				Blatt 3 von 7
1.40.537503.1				1.40.537503.1				
Maßstab	SCALE: 1.00	Variantenstückliste		Ers. f.		Revision: A		

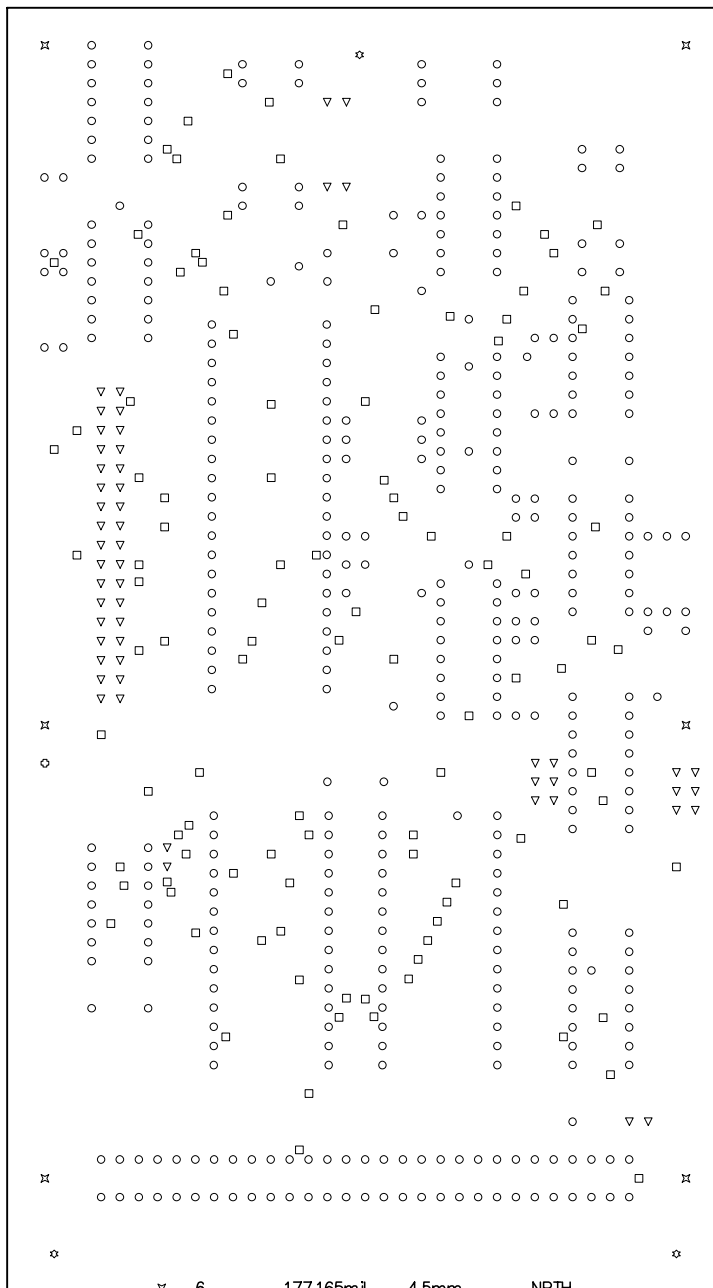


1.40.537 503.1 B/A

Ausg./Vers.	Antrag	Änderung		Datum	Gez.	Gepr.	Norm	QS
E&DU Ulrich Zander					Leiterbild B-Seite			
Maße ohne Toleranzangabe		Datum	Name	Benennung  FDC-Modul / ALBA-PC mit Wannenstecker fuer PC-Floppykabel Dateiname: BC_FDC1B.PCB				
	Bearb.	03.09.2003	Zander					
Längenmaße	Gepr.							
Rundungshalbmesser	Norm							
Winkelmaße	QS							
Klass.-Nr.	Typ			Zeichnungs-Nr.				Blatt 4 von 7
				1.40.537503.1				
Maßstab	SCALE: 1.00	Variantenstückliste		Ers. f.		Revision: A		

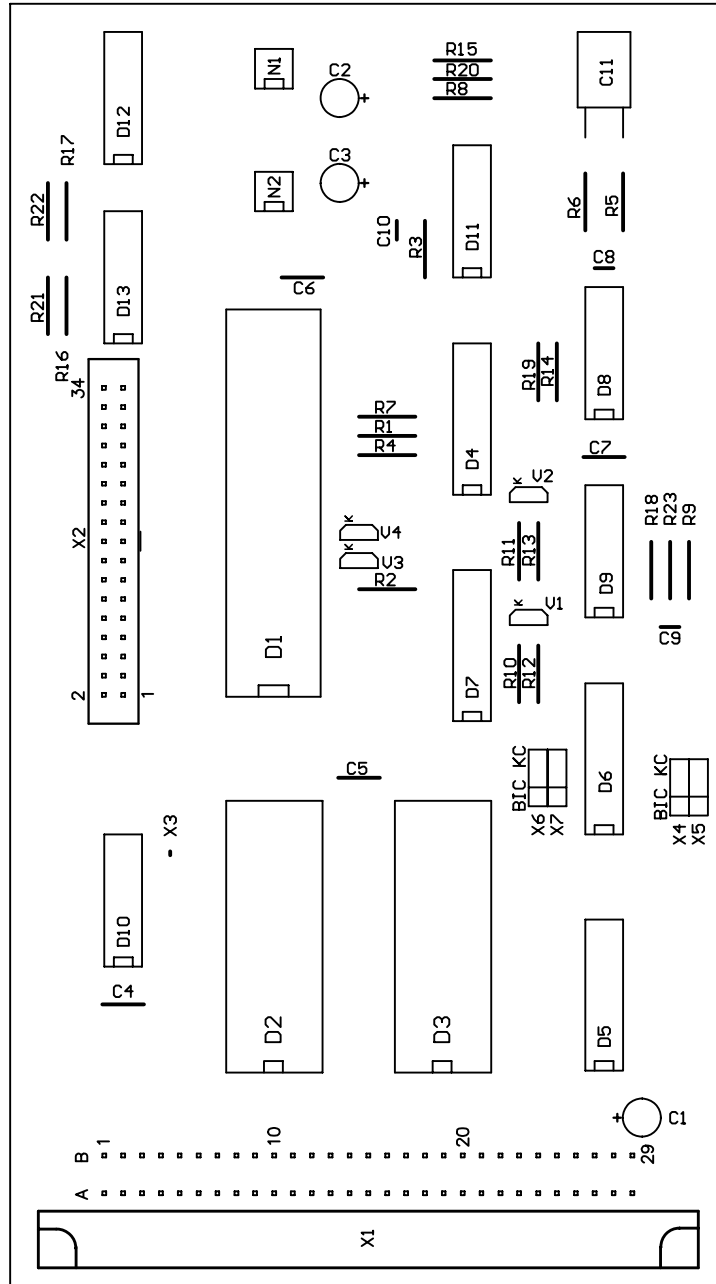


Ausg./Vers.	Antrag	Änderung		Datum	Gez.	Gepr.	Norm	QS
E&DU Ulrich Zander		Leiterbild L-Seite						
Maße ohne Toleranzangabe		Datum	Name	Benennung  FDC-Modul / ALBA-PC mit Wannenstecker fuer PC-Floppykabel Dateiname: BC_FDC1B.PCB				
	Bearb.	03.09.2003	Zander					
Längenmaße	Gepr.							
Rundungshalbmesser	Norm							
Winkelmaße	QS							
Klass.-Nr.	Typ			Zeichnungs-Nr.				Blatt 5 von 7
				1.40.537503.1				
Maßstab	SCALE: 1.00	Variantenstückliste		Ers. f.		Revision: A		



⊗	6	177.165mil	4.5mm	NPTH
⊙	1	125.984mil	3.2mm	NPTH
⊛	3	118.11mil	3mm	NPTH
▽	54	35.433mil	0.9mm	PTH
⊙	393	30mil	0.762mm	PTH
□	106	15.748mil	0.4mm	PTH
	563	Total		

Ausg./Vers.	Antrag	Änderung		Datum	Gez.	Gepr.	Norm	QS
E&DU Ulrich Zander					Bohrplan			
Maße ohne Toleranzangabe		Bearb.	Datum	Name	Benennung  FDC-Modul / ALBA-PC mit Wannenstecker fuer PC-Floppykabel Dateiname: BC_FDC1B.PCB			
Längenmaße		Gepr.	03.09.2003	Zander				
Rundungshalbmesser		Norm						
Winkelmaße		QS						
Klass.-Nr.		Typ			Zeichnungs-Nr.			Blatt 6 von 7
					1. 40. 537503.1			
Maßstab	SCALE: 1.00	Variantenstückliste		Ers. f.		Revision: A		



Ausg./Vers.	Antrag	Änderung		Datum	Gez.	Gepr.	Norm	QS
E&DU Ulrich Zander					Bestueckungsdruck			
Maße ohne Toleranzangabe		Datum		Name		Benennung  FDC-Modul / ALBA-PC mit Wannenstecker fuer PC-Floppykabel Dateiname: BC_FDC1BS.PCB		
		Bearb.		Zander				
Längenmaße		Gepr.						
Rundungshalbmesser		Norm						
Winkelmaße		QS						
Klass.-Nr.		Typ			Zeichnungs-Nr.		Blatt 7 von 7	
					1. 40. 537503.1			
Maßstab	SCALE: 1.00	Variantenstückliste			Ers. f.		Revision: A	