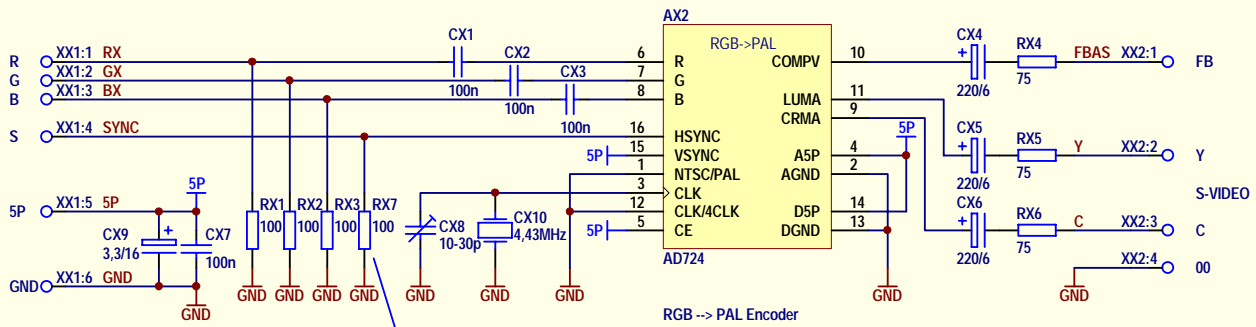


4) R14 und R15 nach Abgleich durch entsprechende Festwiderstände ersetzen.

\*) C14 - C16 (ca. 10-30pF) bei Bedarf

- 1) nach Anschluß 14 von D11 ... D13  
16 von D7 ... D10  
18 von D1, D2  
20 von D3 ... D5  
24 von D6
- 2) nach Anschluß 7 von D11 ... D13  
8 von D7 ... D10  
9 von D1, D2  
10 von D3 ... D5  
12 von D6

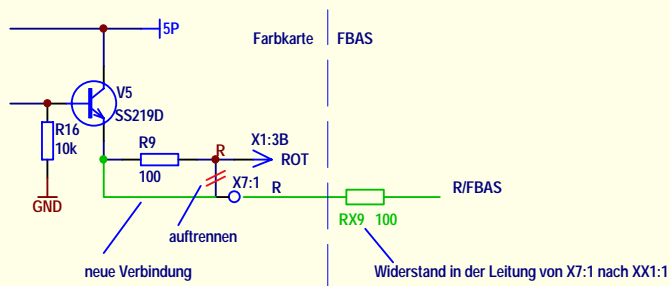
Dateiname: z9farb16_1.sch		aktualisiert 17.03.2011		Revision: 2.1	
Maße ohne Toleranzangabe		Bearb.	21.12.2010	Name Zander	
Längenmaße		Gepr.		Benennung <b>Z9001/KC87 - Farbkarte (16 Farben)</b>	
Rundungshalbmesser		Norm			
Winkelmaße		QS			
Klass.-Nr.		Typ		Zeichnungs-Nr. <b>1.40.535 861.0/04</b>	
Variantenstückliste		Ers. f.		Blatt 1 von 2 <b>PROTEL</b>	



**FBAS:**  
Bestückungs- und Aufbauhinweise

- RX7 darf nicht bestückt werden !
- das Signal SYNC muß an D11/6 gelegt werden (TTL-Pegel erforderlich)!
- bei FBAS können CX5/6 und RX4 entfallen
- bei SVIDEO können CX4 und RX4 entfallen
- Änderungen an den Farbausgängen notwendig:

**Änderung am Beispiel der Farbe ROT**



**Farbkarte:**  
Bestückungs- und Aufbauhinweise

Variante 1 Farbkarte allgemein mit 2114 / U214	Variante 2 mit 16 Farben mit 2114 / U214	Variante 3 Farbkarte allgemein mit 6116 (U6516)	Variante 4 mit 16 Farben mit 6116 (U6516)
nicht bestückt: D4, D6 C11 R22 - R31 V9 - V14	nicht bestückt: D6 C11	nicht bestückt: D1, D2, D4 C11 bei 6116 R22 - R31 V9 - V14	nicht bestückt: D1, D2 C11 bei 6116
Brücken: D4/7 - D4/13, gelötet X2:7A - 7B X2:6A - 6B X2:5A - 5B X2:4A - 4B X3:2 - X3:1	Brücken: X2:7A - 7B X2:6A - 6B X2:5A - 5B X2:4A - 4B X3:2 - X3:1	Brücken: D4/7 - D4/13, gelötet X2:7A - 7B X2:6A - 6B X2:5A - 5B X2:4A - 4B X2:3A - 3B X3:2 - X3:1 X5:2 - X5:1 (X5:2 - X5:3)	Brücken: X2:7A - 7B X2:6A - 6B X2:5A - 5B X2:4A - 4B X2:3A - 3B X3:2 - X3:1 X5:2 - X5:1 (X5:2 - X5:3)

X2 - X5 können auch durch Lötbrücken ersetzt werden.  
R31 ist nicht zwingend notwendig und kann weggelassen werden.  
Werte in Klammern gelten für Bestückung mit U6516.

**Abgleich**

R14 und R15 werden mit Einstellreglern bestückt.  
Vor dem ersten Einschalten des Rechners werden R14 und R15 (50 kOhm) in Mittelstellung gebracht.  
Nach Meldung des Promptes wird mit "CTRL-E + 5" die Randfarbe blau eingestellt. (CTRL und E gleichzeitig, danach 5 drücken)  
In der Regel sind jetzt oben und links schwarze Bereiche zu sehen.  
Mit R14 wird der linke Rand bis kurz außerhalb des Bildschirms verstellt, mit R15 der obere Rand.  
Es muß der gesamte Randbereich blau aussehen.  
Werden R14 und R15 abgelötet und ausgemessen, können sie durch entsprechende Festwiderstände ersetzt werden.

Dateiname: z9farb16\_2.sch

Revision: 2.1

Benennung

**Z9001/KC87 - Farbkarte (16 Farben)**  
FBAS - Zusatz  
Varianten

Zeichnungs-Nr.

**1.40.535 861.0/04**

Blatt 2  
von 2

Variantenstückliste

Ers. f.