

Maße ohne Toleranzangabe

Bearb.	13.03.2009	Name	Zandor
Längennaßmesser	Gepr.	Rundungshalbmesser	Norm
Winkelmaß	OS		

Stromlaufplan gilt nur in Verbindung mit Leiterplattenindex "2B"

Stromlaufplan ZRE	PC1715 - Hauptplatine
-------------------	-----------------------

Blatt 1 von 2	PROTEL
---------------	--------

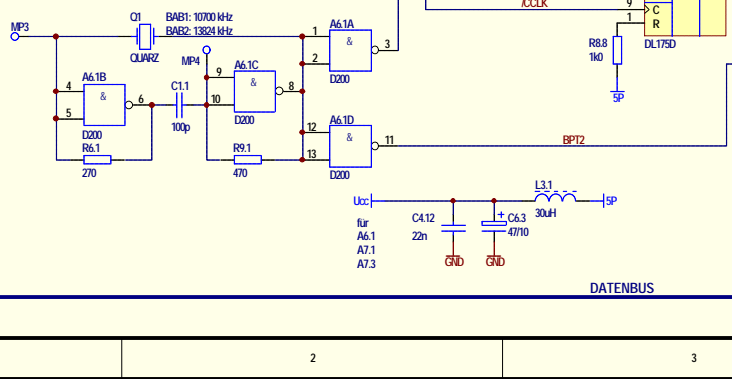
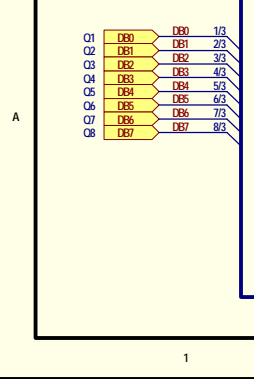
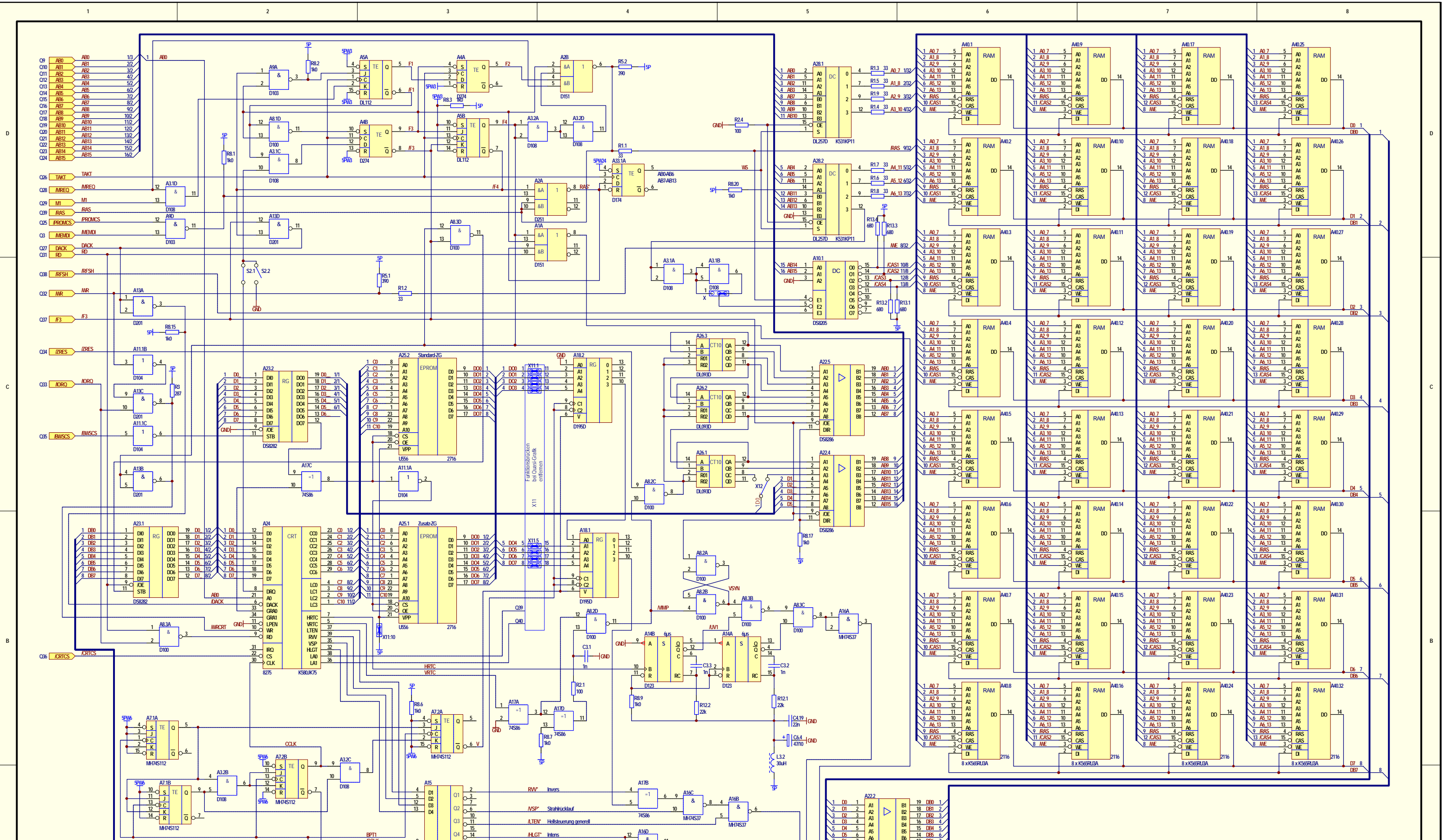
Blatt 1 von 2	PROTEL
---------------	--------

Blatt 1 von 2	PROTEL
---------------	--------

Blatt 1 von 2	PROTEL
---------------	--------

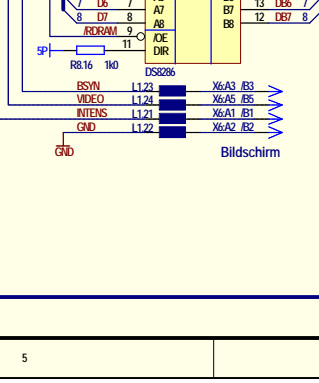
Maße ohne Toleranzangabe	Datum	Name	Benennung	Stromlaufplan ZRE PC1715 - Hauptplatine
Längennaßmesser	Gepr.	Rundungshalbmesser	Norm	
Winkelmaß	OS			
Klass.-Nr.	Typ	Zeichnungs-Nr.	1.93.300 101.5/04 56-330-0101-2	Blatt 1 von 2
	Variantenstückliste	Ers. f.		PROTEL

Andere Angaben:
R112/R18-R23/226
R45, R46 nicht bestückt



Lage der Betriebsspannungen an den ICs
(Die Tabelle enthält die Nummern der Anschlüsse)

Gehäuse	4pol.	6pol.	14pol.	16pol.	20pol.	24pol.	28pol.	40pol.
A302	D150	T100, T103, T104, T108, T151, T174, T195, T200, T201, T240, T251, T300, T320, T337, T374, T386, T500, T502, M121, P450		K112, N112, U205, N257, M123, M153, M175	Q281	U282, U286	2716	Q302, C300, C304, 8275
5N	1	5	14	5	16	9	20	24
SP	12N	8	13	8	8	8	8	11
12P	3	4	5	7	10	8	16	10
OV	3	4	13	7	10	8	16	10



Maße ohne Toleranzangabe	Bearb.	16.11.2007	Name	Zander	Benennung	Stromlaufplan ZRE PC1715 - Hauptplatte	
Längenmaße	Gepr.		digitalisiert				
Rundungshalbmesser	Norm						
Winkelmaße	OS						
Klass.-Nr.	Typ		Zeichnungs-Nr.	1.93.300 101.5/04	Blatt 2		
	Variantenstückliste		Ers. f.	56-330-0101-2	von 2		
					PROTEL		

Dateiname: pc1715_2sch
Revision: 1.0