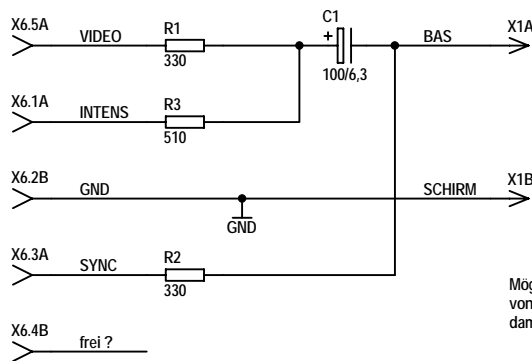
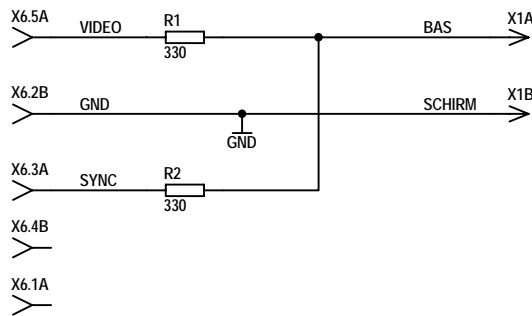


PC 1715

CRT/FTT-TV
BAS-Eingang
bzw.
CRT-Monitor mit BAS-Eingang

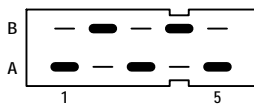
einfache Version



Pin 20 (Video-Eingang)
SCART-Stecker zum TV
Pin 17 (Video-Masse)
bzw.
gelber Cinch-Stecker

Möglicherweise muß noch eine Schaltspannung
von 9-12V an Pin 8 des SCART-Steckers gelegt werden,
damit der TV umschaltet.

Die wenigen Bauelemente können in der Armatur der
5(10)-poligen Buchse am PC1715 untergebracht werden.



Von hinten auf den Video-Stecker des 1715 gesehen
Die Kontakte 1B, 2A, 3B, 4A, 5B sind nicht bestückt

Ausg./Version	Antrag	Änderung	Datum	Gez.	Gepr.	Norm	QS
E&DV - Ulrich Zander 01109 Dresden Saßnitzer Straße 3 Telefon +49-351-880 9837		Dateiname: pc1715.sch		Revision:			
Maße ohne Toleranzangabe		Datum		Benennung			
Längenmaße		20.09.2007		PC1715 - BAS-Ausgang für TV (SCART)			
Rundungshalbmesser		Zander					
Winkelmaße		Gepr.					
Klass.-Nr.		Typ		Zeichnungs-Nr.			Blatt 0 von 0
Variantenstückliste		Ers. f.			PROTEL		