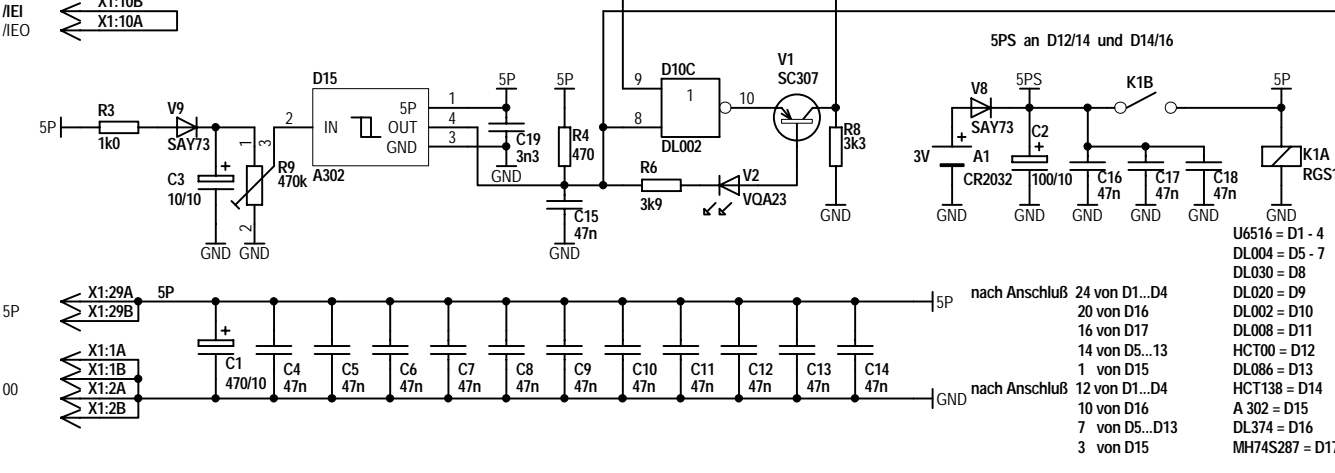


Die Verbindungen von 5PS nach D12 und D14 wurden im Leiterbild nachträglich gezogen. Da /WE nicht zwingend an High liegen muß, kann D12 auch an 5P liegen, die Schlafstromaufnahme sinkt dann auf unter 0,2µA.
 offen: D16/13,14,17 besser an Masse
 offen: D11/9,10,12,13 und D13/12, 13 besser an Masse



Dateiname: kc85_sram.sch		Revision: 1.0	
Benennung		Kleincomputer KC85 / SRAM-Modul	
Zeichnungs-Nr.		Blatt 1 von 1	
Ers. f.		PROTEL	
Maße ohne Toleranzangabe		Datum: 11.06.2005	
Längenmaße		Name: Zander	
Rundungshalbmesser		Gepr.: digitalisiert	
Winkelmaße		Norm: QS	
Klass.-Nr.		Typ	
Variantenstückliste		Ers. f.	