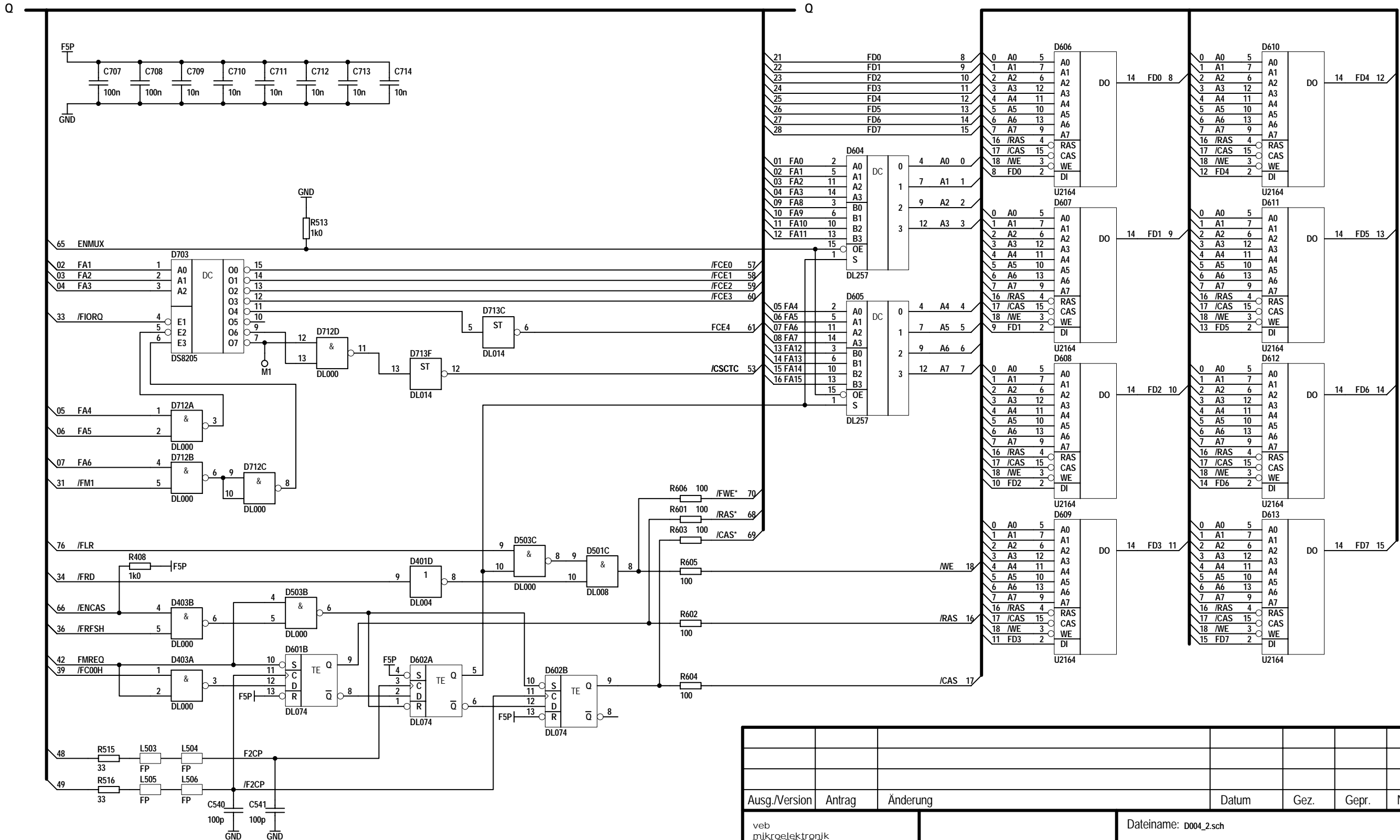


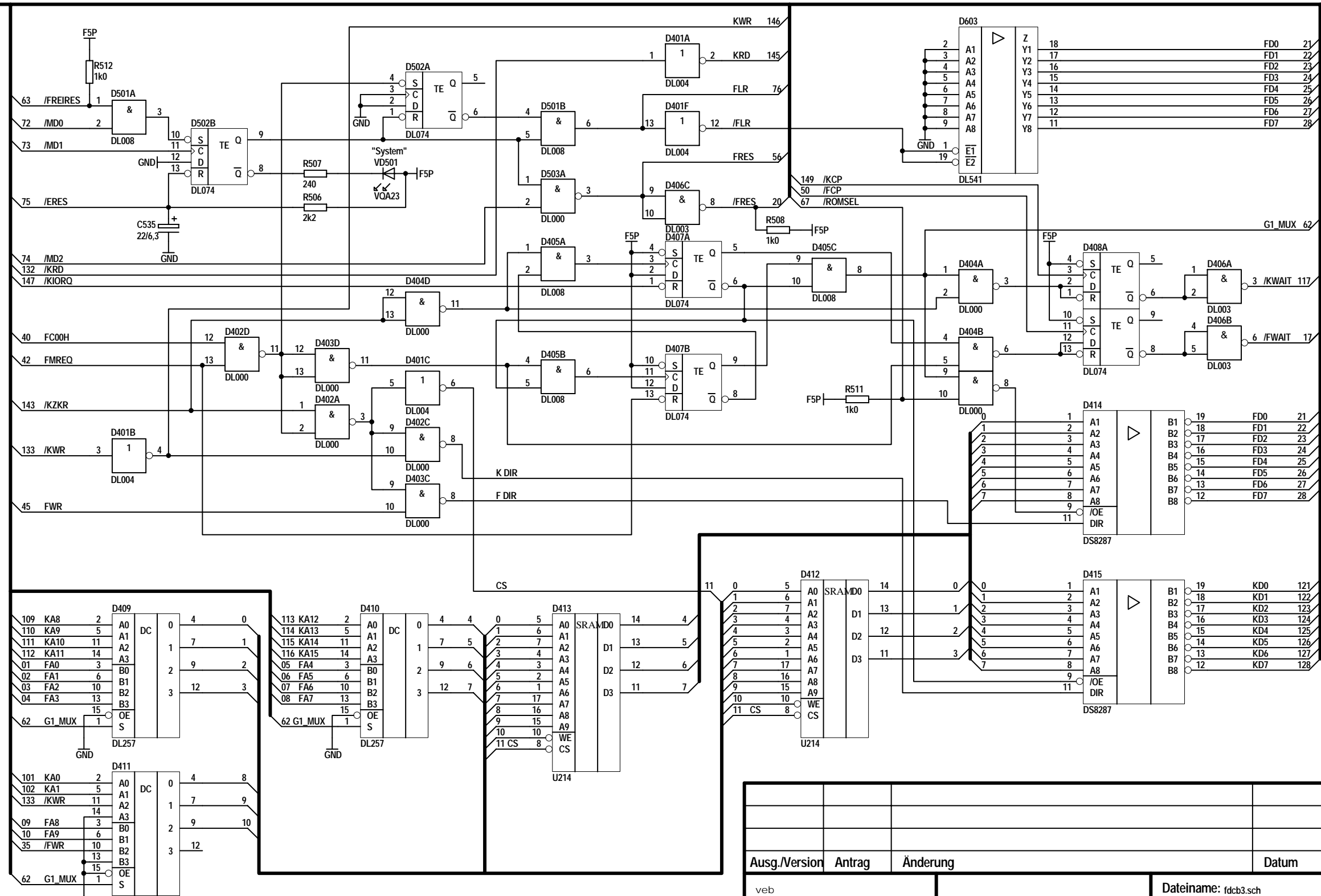
700

Ausg./Version	Antrag	Änderung	Datum	Gez.	Gepr.	Norm	QS
veb mikroelektronik wilhelm pieck mühlhausen			Dateiname: fdcbl.sch				
			Revision: 1.0				
Maße ohne Toleranzangabe	digitalisiert	Datum	Name	Benennung Kleincomputer KC85 / Floppy-Disk-Basis (FD-Ansteuerung)			
Längenmaße	Bearb.	01.06.2008	Zander				
Rundungshalbmesser	Gepr.	04.07.2008					
Winkelmaße	Norm						
Klass.-Nr.	OS			Zeichnungs-Nr. 4484 894 - 00001		Blatt 1 von 5	
Variantenstückliste				Ers. f.		PROTEL	



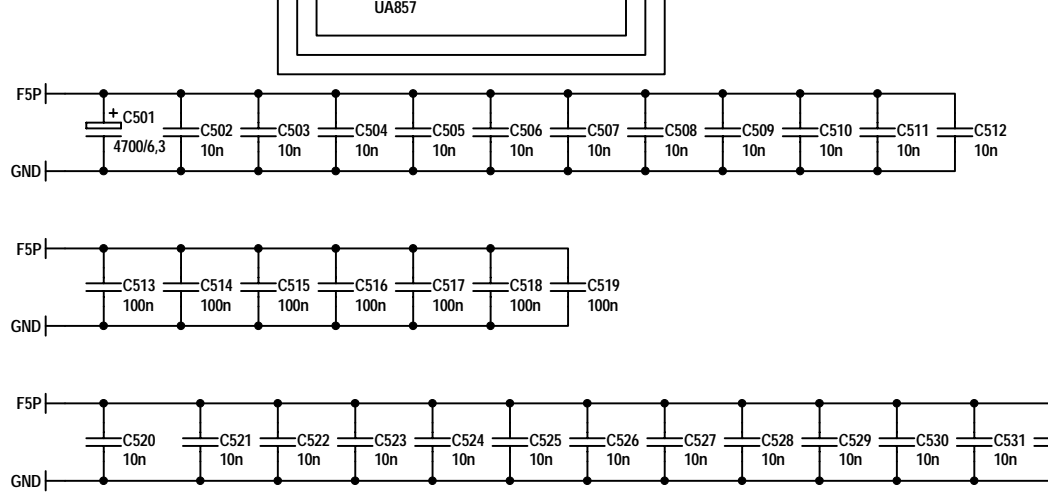
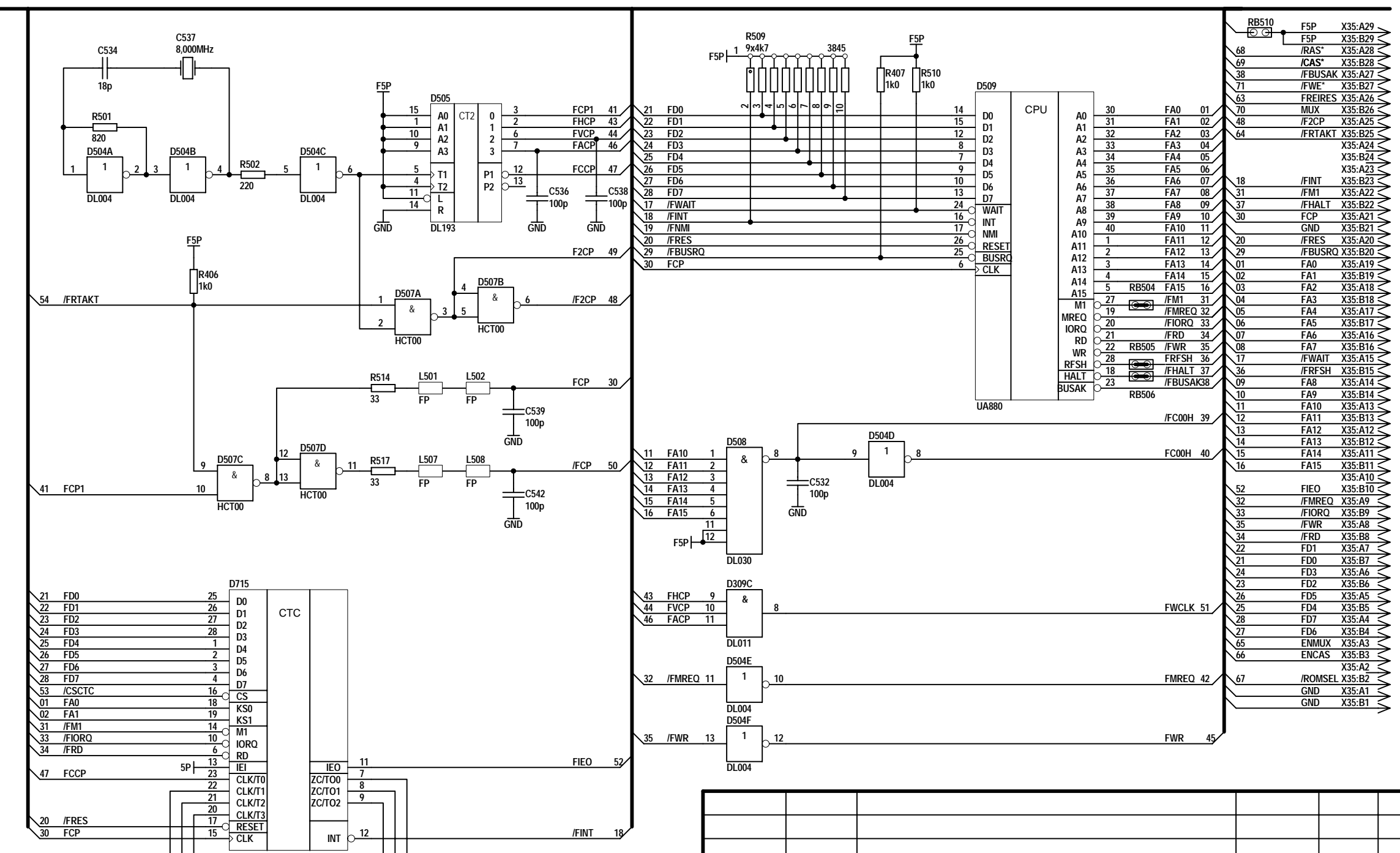
600

Ausg./Version	Antrag	Änderung	Datum	Gez.	Gepr.	Norm	QS
veb mikroelektronik wilhelm pieck mühlhausen		Dateiname: D004_2.sch		Revision: 1.0			
Maße ohne Toleranzangabe		digitalisiert	Datum	Name			
Längenmaße		Bearb.	27.05.2008	Zander			
Rundungshalbmesser		Gepr.	04.07.2008				
Winkelmaße		Norm					
Klass.-Nr.		Typ		Benennung			
				Kleincomputer KC85 / Floppy-Disk-Basis (RAS-CAS/RAM)			
				Zeichnungs-Nr.			
				4484 894 - 00001			
				Blatt 2 von 5			
				PROTEL			
				Ers. f.			
				Variantenstückliste			



400

Ausg./Version	Antrag	Änderung	Datum	Gez.	Gepr.	Norm	QS
veb mikroelektronik wilhelm pieck mühlhausen			Dateiname: fdcb3.sch				
			Revision: 1.0				
Maße ohne Toleranzangabe	digitalisiert	Datum	Name	Benennung Kleincomputer KC85 / Floppy-Disk-Basis (Koppelsteuerung)			
Längenmaße	Bearb.	26.05.2008	Zander				
Rundungshalbmesser	Gepr.	04.07.2008					
Winkelmaße	Norm						
Klass.-Nr.	Typ	OS		Zeichnungs-Nr. 4484 894 - 00001		Blatt 3 von 5 PROTEL	
Variantenstückliste				Ers. f.			



800

Ausg./Version	Antrag	Änderung	Datum	Gez.	Gepr.	Norm	QS
veb mikroelektronik wilhelm pieck mühlhausen			Dateiname: D004_4.sch				
			Revision: 1.0				
Maße ohne Toleranzangabe			digitalisiert	Datum	Name	Benennung Kleincomputer KC85 / Floppy-Disk-Basis (CPU)	
Längenmaße			Bearb.	24.05.2008	Zander		
Rundungshalbmesser			Gepr.	04.07.2008			
Winkelmaße			Norm				
Klass.-Nr.			Typ		Zeichnungs-Nr. 4484 894 - 00001		Blatt 4 von 5
			Variantenstückliste		Ers. f.		PROTEL

