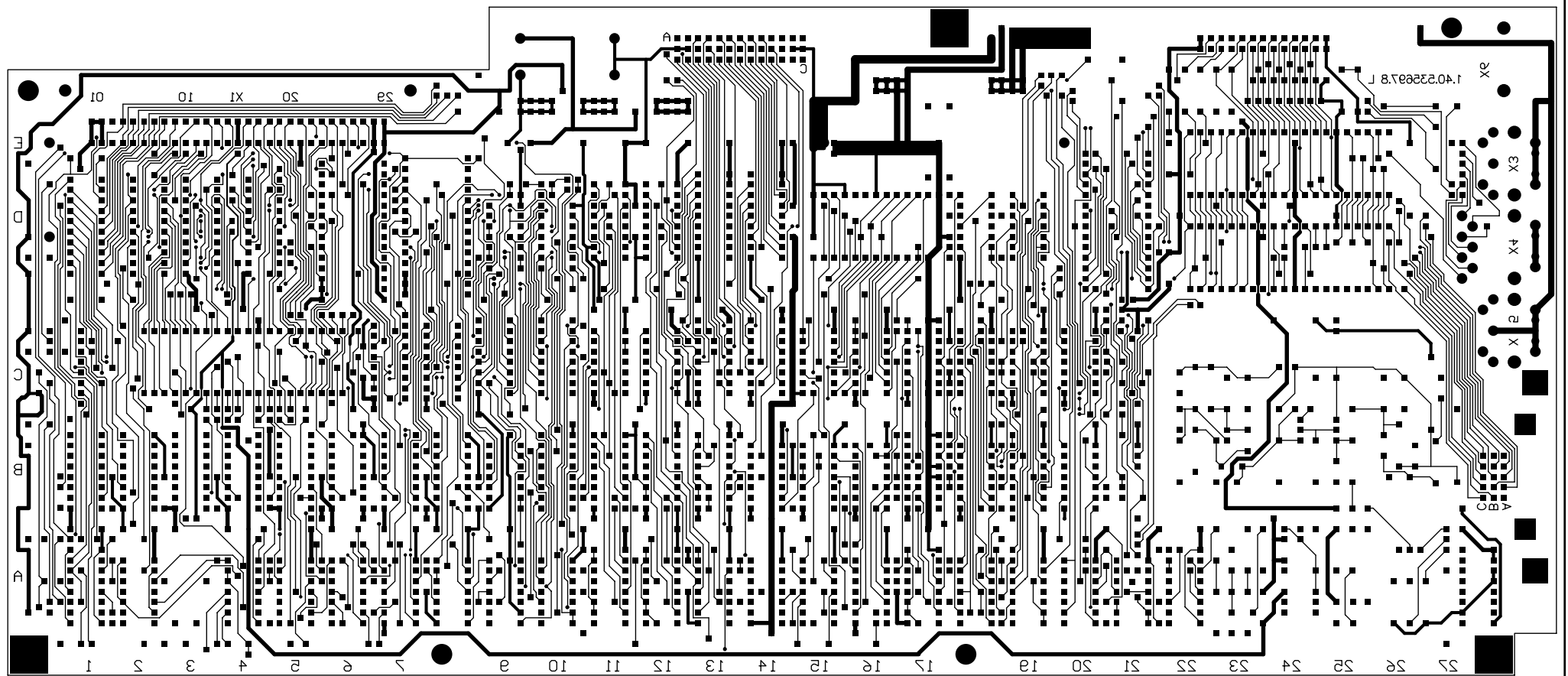


Ausg./Vers.	Antrag	Änderung			Datum	Gez.	Gepr.	Norm	QS
VEB Robotron ZFT					Leiterbild B-Seite				
Maße ohne Toleranzangabe		Bearb.	Datum	Name	Benennung				
Längenmaße		Gepr.	13-May-2006		Rechnerbaustein				
Rundungshalbmesser		Norm			Dateiname: kc87_1.pcb .GTL				
Winkelmaße		QS			Zeichnungs-Nr. 1.40.535688.1/09				
Klass.-Nr.		Typ 40-5688			Blatt 1 von 2				
Maßstab		Variantenstückliste			Ers. f.		Revision: 1.0		



Ausg./Vers.	Antrag	Änderung			Datum	Gez.	Gepr.	Norm	QS
VEB Robotron ZFT					Leiterbild L-Seite				
Maße ohne Toleranzangabe		Bearb.	Datum	Name	Benennung				
		13-May-2006			Rechnerbaustein				
Längenmaße		Gepr.			Dateiname: kc87_1.pcb .GBL				
Rundungshalbmesser		Norm							
Winkelmaße		QS							
Klass.-Nr.		Typ		Zeichnungs-Nr.			Blatt 2 von 2		
		40-5688		1.40.535688.1/09					
Maßstab		Variantenstückliste		Ers. f.		Revision: 1.0			