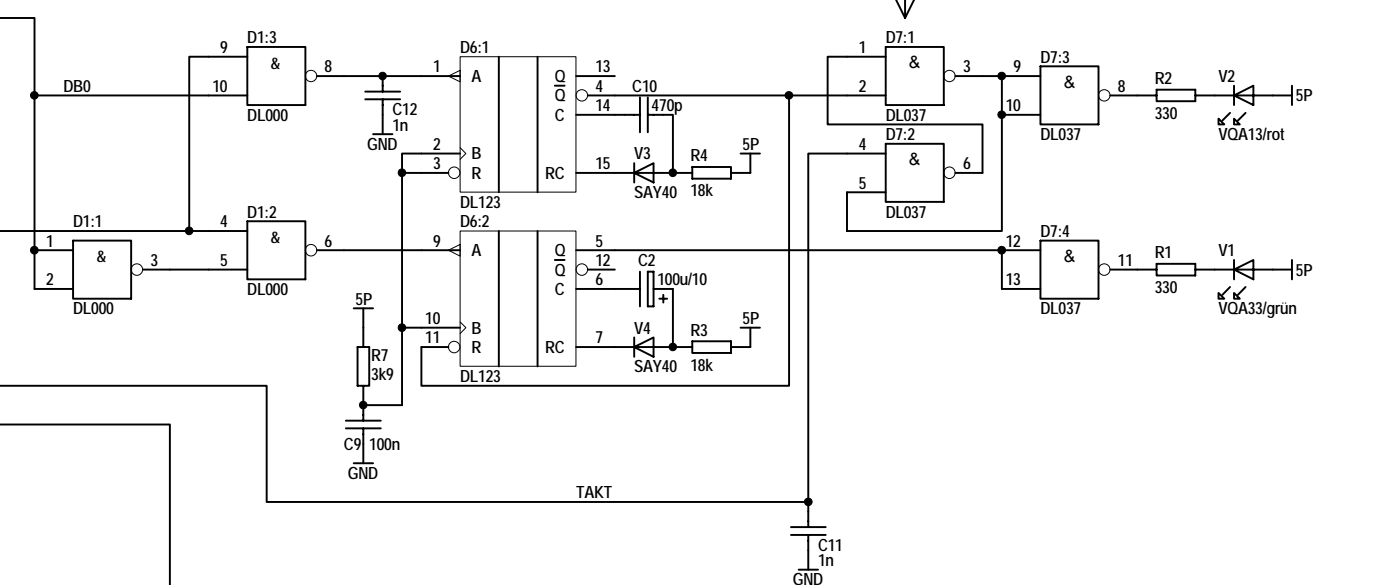
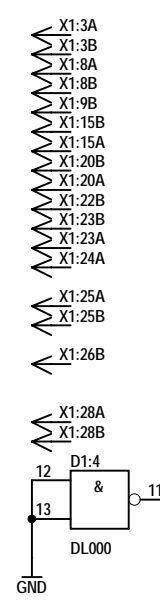
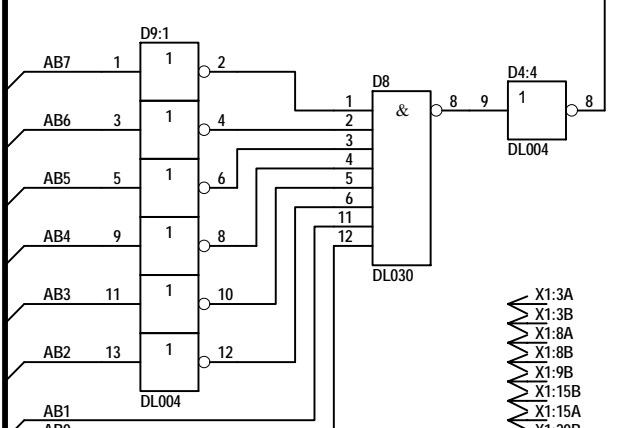
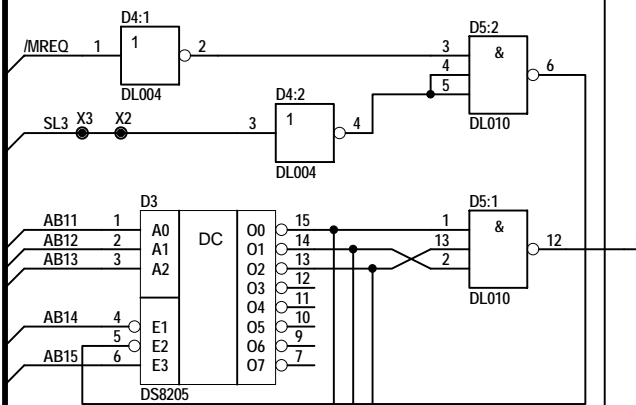
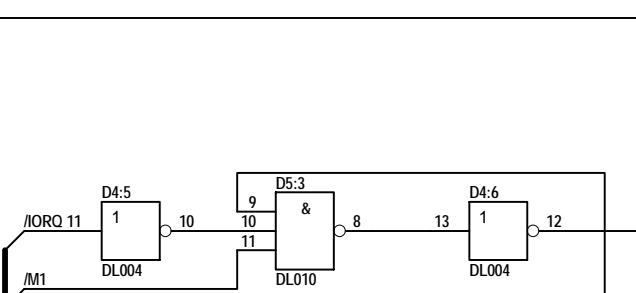
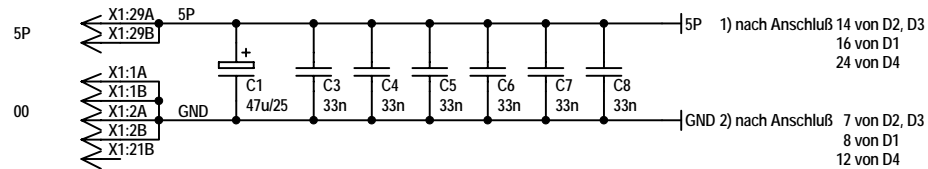
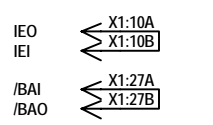
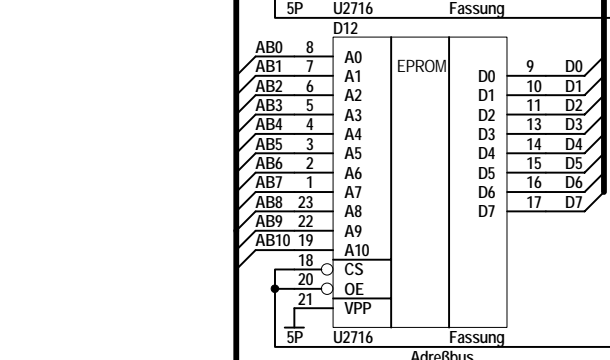
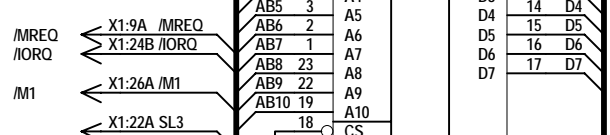
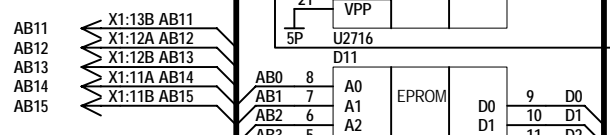
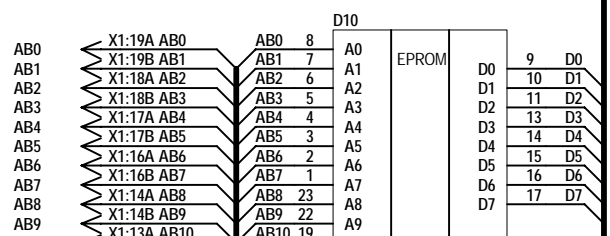


TAKT ← X1:21A TAKT



Ausg./Version	Antrag	Änderung	Datum	Gez.	Gepr.	Norm	QS
VEB Robotron MKD			Dateiname: z9_BCTEST_sch				
			Revision: 1.0				
Maße ohne Toleranzangabe		Bearb.	29.08.2023	Name	Benennung		
Längenmaße		Gepr.		digitalisiert	PRÜFMODUL - Bildungscomputer A5105		
Rundungshalbmesser		Norm					
Winkelmaße		QS					
Klass.-Nr.		Typ		Zeichnungs-Nr.		Blatt 1 von 1	
				1.8379.01050			
Variantenstückliste			Ers. f.				