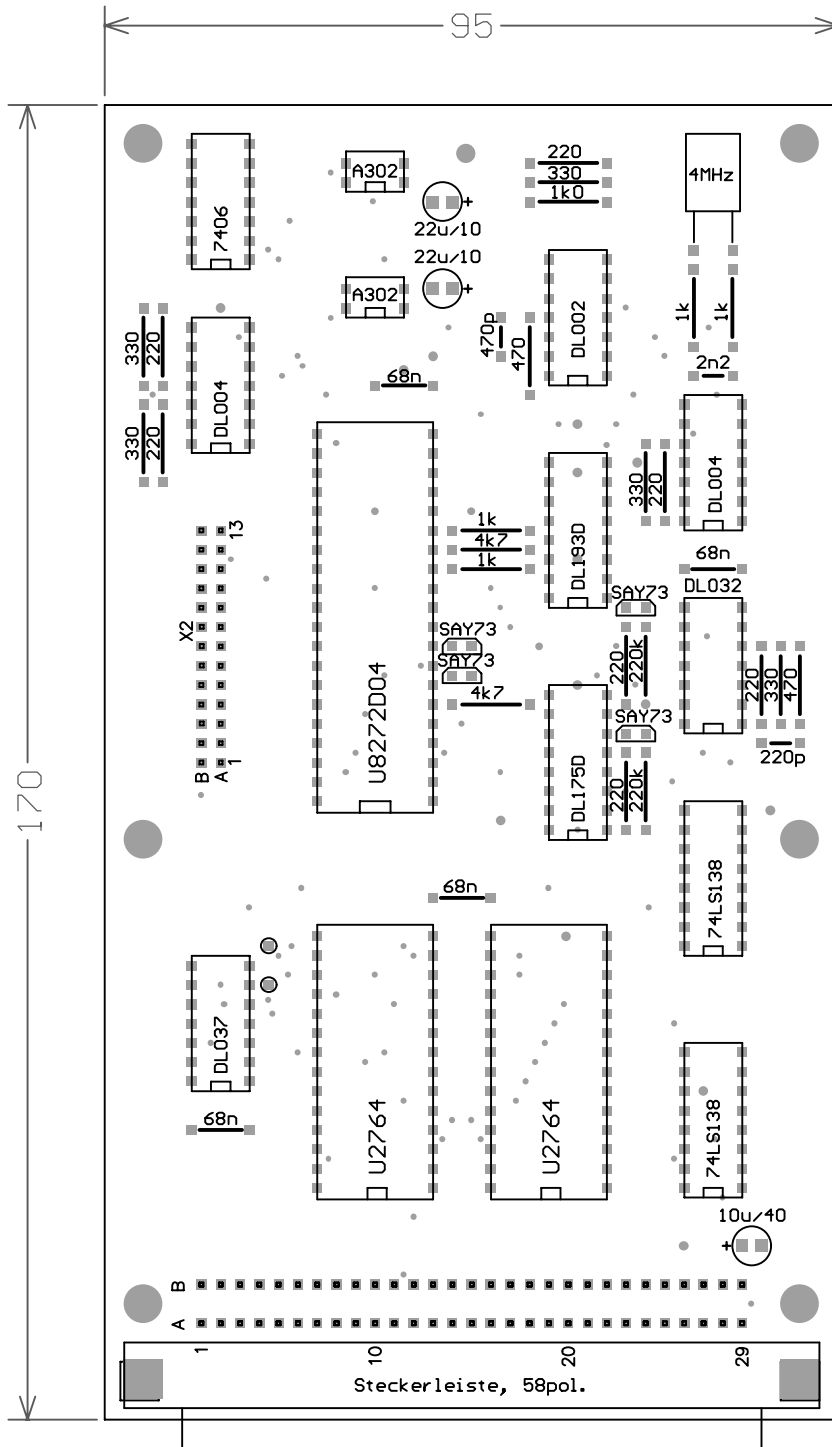


Ausg./Vers.	Antrag	Änderung		Datum	Gez.	Gepr.	Norm	QS
UEB Robotron ZFT		Belegungsplan						
Maße ohne Toleranzangabe		Datum	Name	Benennung BIC - FDC-Modul Dateiname: BC_FDC.PCB Zeichnungs-Nr. 1.40.537501.7				
		Bearb.	27-Apr-2003					
Längenmaße	Gepr.							
Rundungshalbmesser	Norm							
Winkelmaße	QS							
Klass.-Nr.	Typ		Blatt 1 von 2					
Maßstab	SCALE: 1.00	Variantenstückliste		Ers. f.		Revision: 1.0		



Ausg./Vers.	Antrag	Änderung		Datum	Gez.	Gepr.	Norm	QS
VEB Robotron ZFT		Belegungsplan						
Maße ohne Toleranzangabe		Datum	Name	Benennung BIC - FDC-Modul Dateiname: BC_FDC.PCB Zeichnungs-Nr. 1. 40.537501.7				
	Bearb.	27-Apr-2003						
Längenmaße	Gepr.							
Rundungshalbmesser	Norm							
Winkelmaße	QS							
Klass.-Nr.	Typ			Blatt 2 von 2				
Maßstab	SCALE: 1.00	Variantenstückliste		Ers. f.		Revision: 1.0		