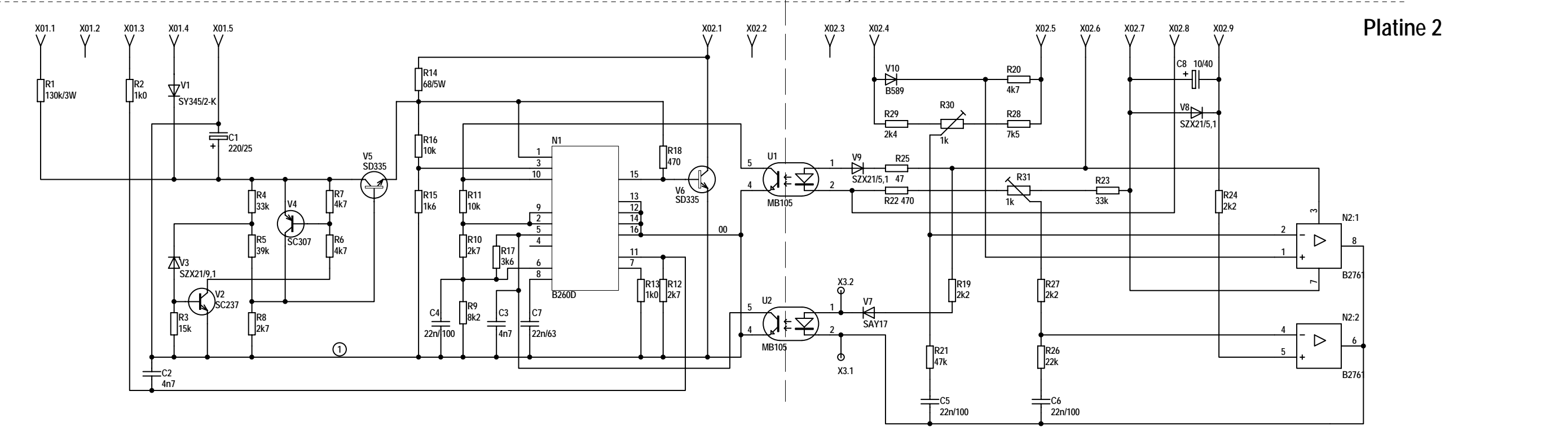


Platine 1



Platine 2

① Bezugspunkt für Spannungswerte und Oszillogramme
Die Amplituden und Zeitwerte der Oszillogramme beziehen sich auf 220V Netzspannung

⚠ C012, C013: Sicherheitsbauelement!
(darf nur durch Originalteil ersetzt werden)

VEB ROBOTRON ELEKTRONIK HOYERSWERDA		Dateiname: ALBA_NT.SCH	
		Revision:	
Maße ohne Toleranzangabe	Bearb.	Datum	Name
Längenmaße	Gepr.	04.11.2018	Zander
Rundungshalbmesser	Norm		
Winkelmaße	QS		
Klass.-Nr.	Typ	Benennung	
		Netzteil - K0309.20 Stromlaufplan	
		Zeichnungs-Nr.	
		1.40.537195.5/04 1.40.537161.4/04	
Variantenstückliste		Ers. f.	
		Blatt 1 von 1 PROTEL	