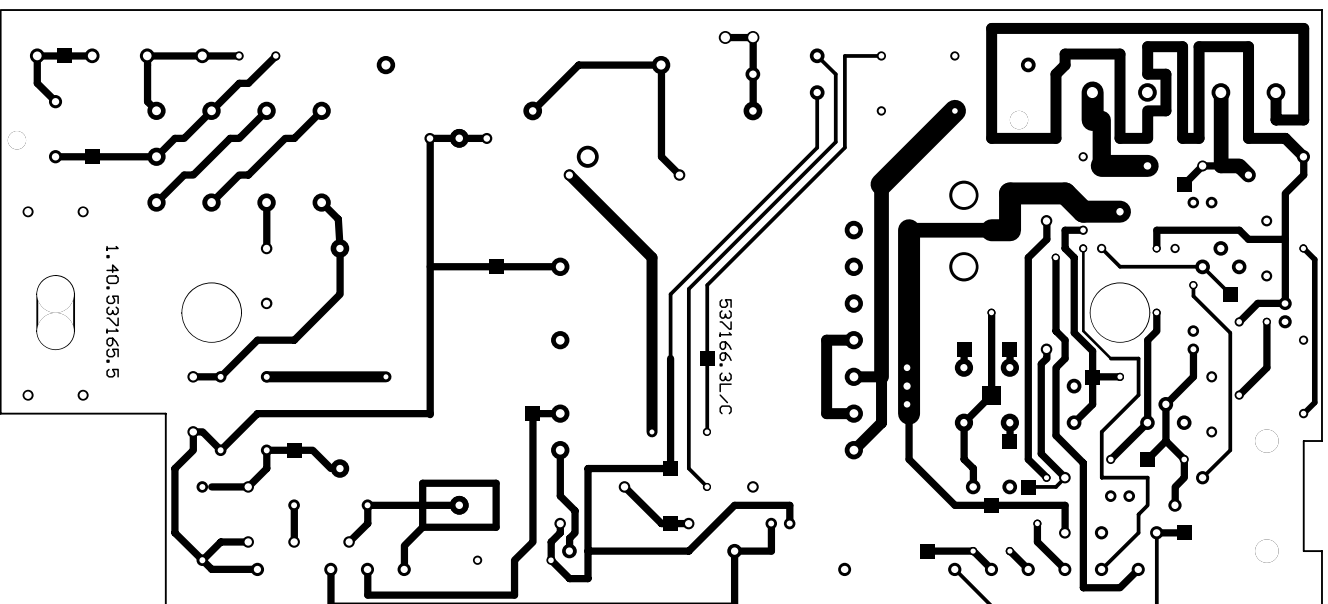


VEB ROBOTRON HOYERSWERDA		Leiterbild B-Seite	
-----------------------------	--	--------------------	--

Maße ohne Toleranzangabe	Bearb.	Datum	Name	Benennung
Längengröße	Gepr.	11/2018	Zander	ALBA-PC
Rundungshalbmesser	Norm		digitalisiert	Netzteil K 0309.20 - Platine 1
Winkelgröße	QS			Dateiname: ALBA_NT1.pcb
Klass.-Nr.	Typ			Zeichnungs-Nr.
				1.40.537 166.3/09

Maßstab	SCALE: 1:02	Variantenstückliste	Ers. f.	Revision: B	Blatt 1 von 2
---------	-------------	---------------------	---------	-------------	------------------

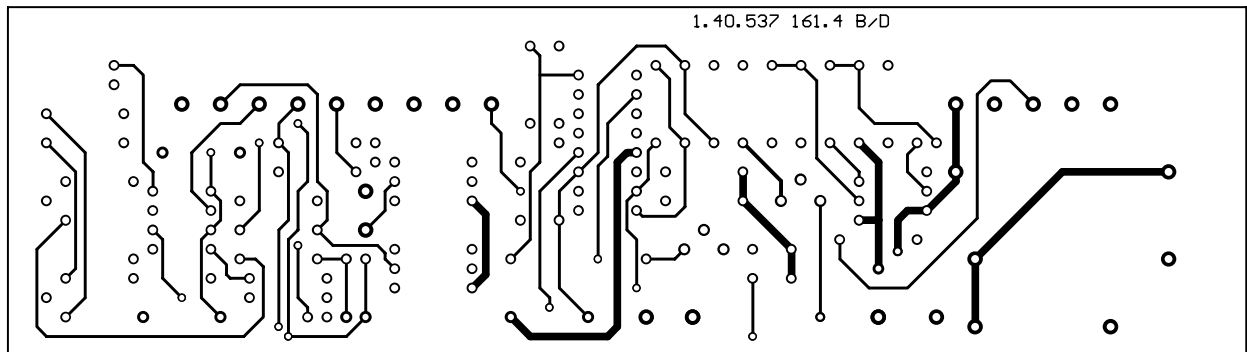


VEB ROBOTRON
HOYERSWERDA

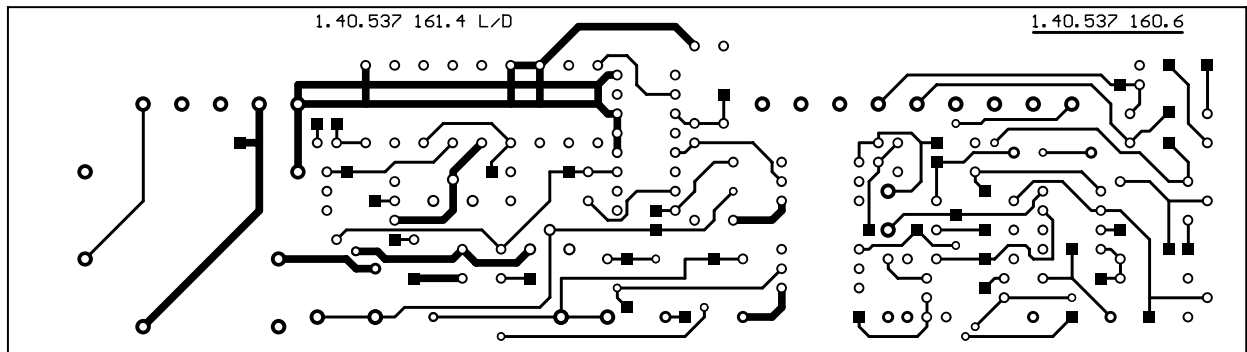
Leiterbild L-Seite

Maße ohne Toleranzangabe	Bearb.	11/2018	Name	Zander	Benennung	ALBA-PC
Längengmaße	Gepr.			digitalisiert	Netzteil K 0309.20 - Platine 1	
Rundungshalbmesser	Norm				Dateiname: ALBA_NT1.pcb	.GBL
Winkelmaße	QS				Zeichnungs-Nr.	1.40.537 166.3/09
Klass.-Nr.	Typ					Blatt 2 von 2

Maßstab	SCALE: 1:02	Variantenstückliste	Ers. f.	Revision: B
---------	-------------	---------------------	---------	-------------



Ausg./Vers.	Antrag	Änderung		Datum	Gez.	Gepr.	Norm	QS
VEB ROBOTRON HOYERSWERDA					Leiterbild B-Seite			
Maße ohne Toleranzangabe		Bearb.	Datum	Name	Benennung			
		Gepr.	08/2018	Zander	ALBA-PC			
Längenmaße		Norm		digitalisiert	Netzteil K 0309.20 - Platine 2			
Rundungshalbmesser		QS			Dateiname: ALBA_NT2.pcb			
Winkelmaße					Zeichnungs-Nr.			Blatt 1 von 2
Klass.-Nr.		Typ		1.40.537 161.4/09				
Maßstab	SCALE: 1.02	Variantenstückliste		Ers. f.		Revision: D		



Ausg./Vers.	Antrag	Änderung		Datum	Gez.	Gepr.	Norm	QS
VEB ROBOTRON HOYERSWERDA					Leiterbild L-Seite			
Maße ohne Toleranzangabe		Bearb.	Datum	Name	Benennung			
Längenmaße		Gepr.	08/2018	Zander	ALBA-PC			
Rundungshalbmesser		Norm		digitalisiert	Netzteil K 0309.20 - Platine 2			
Winkelmaße		QS			Dateiname: ALBA_NT2.pcb			
Klass.-Nr.		Typ		Zeichnungs-Nr.			Blatt 2 von 2	
				1.40.537 161.4/09				
Maßstab	SCALE: 1.02	Variantenstückliste		Ers. f.		Revision: D		