

VEB ROBOTRON
HOYERSMERDA

Maße ohne Toleranzangabe

Längenmaße	Gepr.	digitalisiert
Rundungshdbmesser	Norm	
Winkelgröße	QS	

Klass.-Nr.

Typ

Belegungsplan

Benennung

ALBA-PC
Netzteil K 0309.20 - Platine 1
Dateiname: ALBA_NT1.pcb
.GTO

Zeichnungs-Nr.

1.40.537 166.3/09

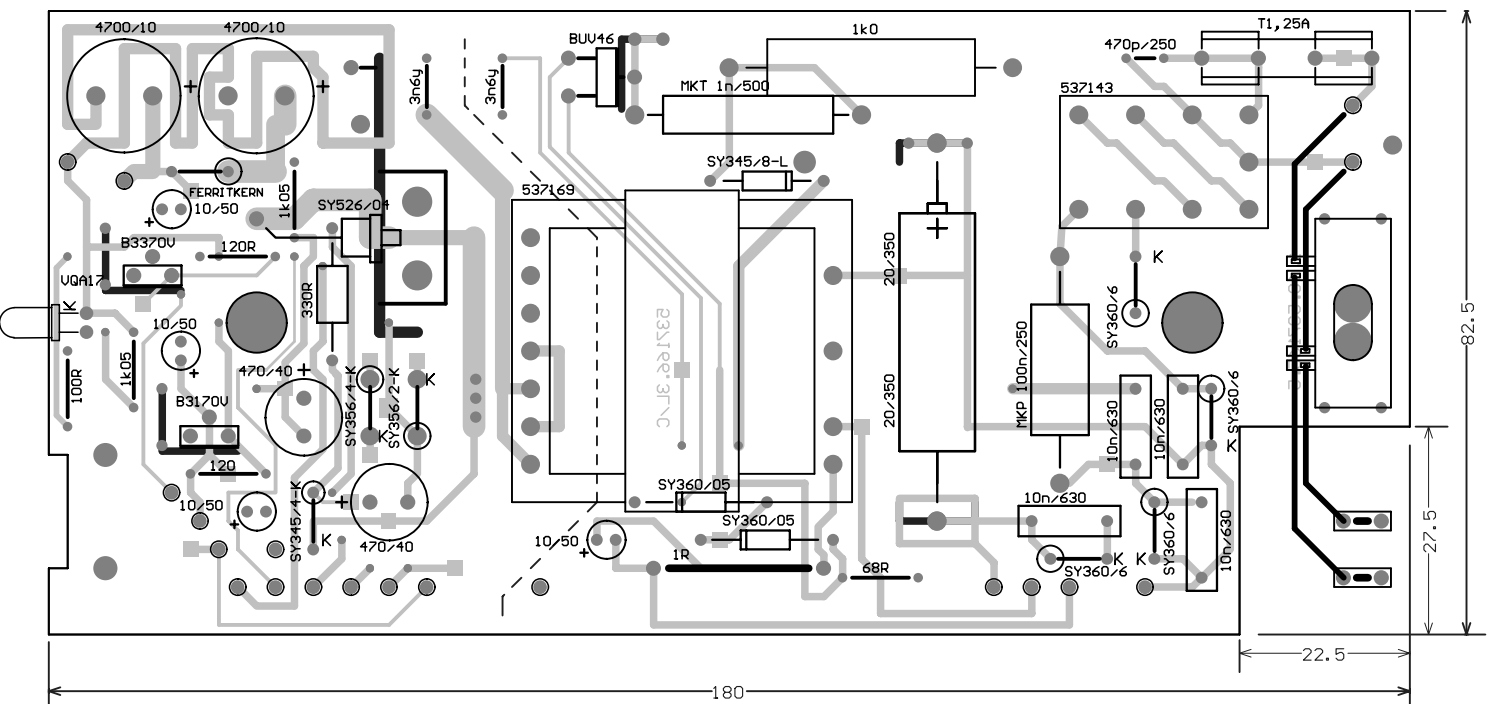
Blatt 1
von 2

Maßstab SCALE: 1.00

Variantenstückliste

Ers. f.

Revision: B



VEB ROBOTRON
HOYERSWERDA

Maße ohne Toleranzangabe

Längenmaße

Rundungshdbmesser

Winkelngße

Klass.-Nr.

Datum	Name
11/2018	Zander

Bechr. Gepr. digitalisiert

Norm

QS

Typ

Belegungspian

Benennung

ALBA-PC

Netzteil K 0309.20 - Platine 1

Dateiname: ALBA_NT1.pcb

Zeichnungs-Nr.

1.40.537 166.3/09

.GTO

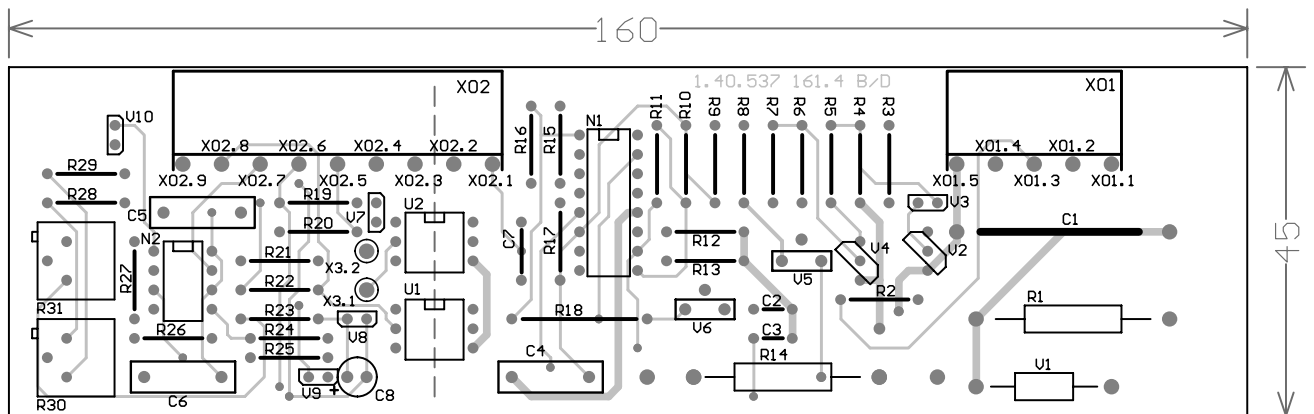
Blatt 2
von 2

Maßstab SCALE: 1.00

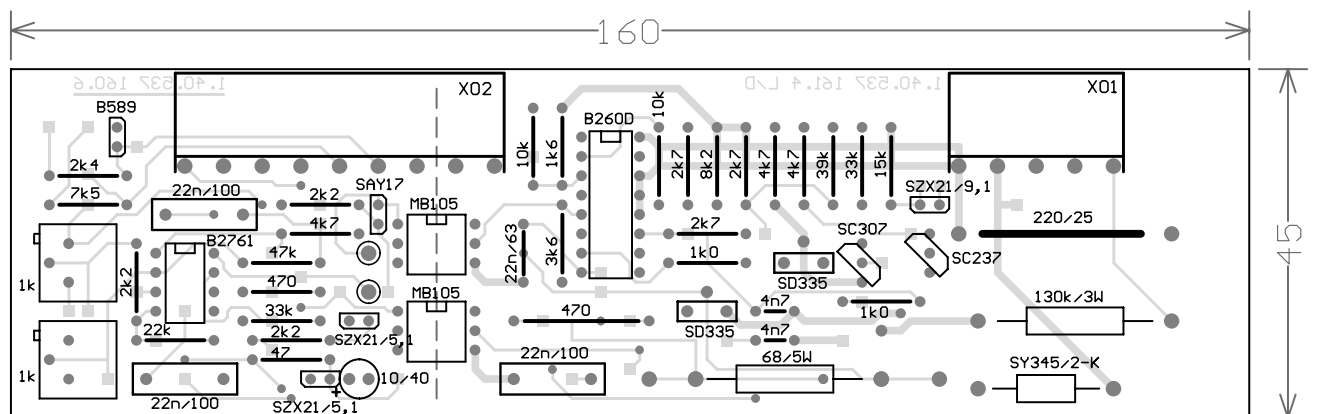
Variantenstückliste

Ers. f.

Revision: B



Ausg./Vers.	Antrag	Änderung		Datum	Gez.	Gepr.	Norm	QS
UEB ROBOTRON HOYERSWERDA			Belegungsplan					
Maße ohne Toleranzangabe	Bearb.	Datum	Name	Benennung ALBA-PC Netzteil K 0309.20 - Platine 2 Dateiname: ALBA_NT2.pcb				
Längenmaße	Gepr.	08/2018	Zander					
Rundungshalbmesser	Norm		digitalisiert					
Winkelmaße	QS							
Klass.-Nr.	Typ			Zeichnungs-Nr. 1.40.537 161.4/09				Blatt 1 von 2
Maßstab	SCALE: 1.02	Variantenstückliste		Ers. f.		Revision: D		



Ausg./Vers.	Antrag	Änderung		Datum	Gez.	Gepr.	Norm QS

UEB ROBOTRON HOYERSWERDA		Belegungsplan					
Maße ohne Toleranzangabe	Bearb.	Datum	Name	Benennung			
Längenmaße	Gepr.	08/2018	Zander	ALBA-PC			
Rundungshalbmesser	Norm		digitalisiert	Netzteil K 0309.20 - Platine 2			
Winkelmaße	QS			Dateiname: ALBA_NT2.pcb			
Klass.-Nr.	Typ				Zeichnungs-Nr.		Blatt 2 von 2
					1.40.537 161.4/09		
Maßstab	SCALE: 1.02	Variantenstückliste		Ers. f.		Revision: D	