

D

D

C

C

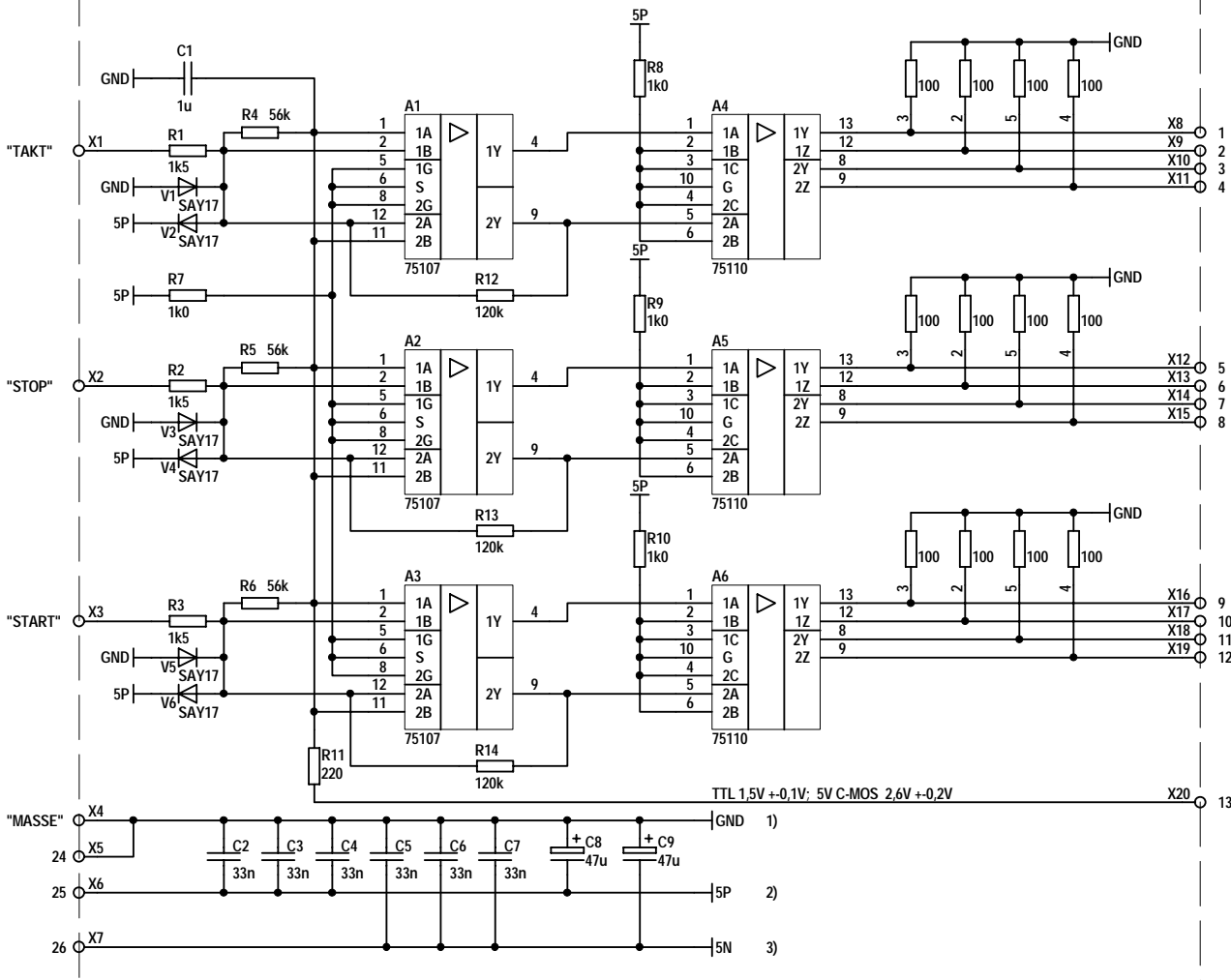
B

B

A

A

535 185.2

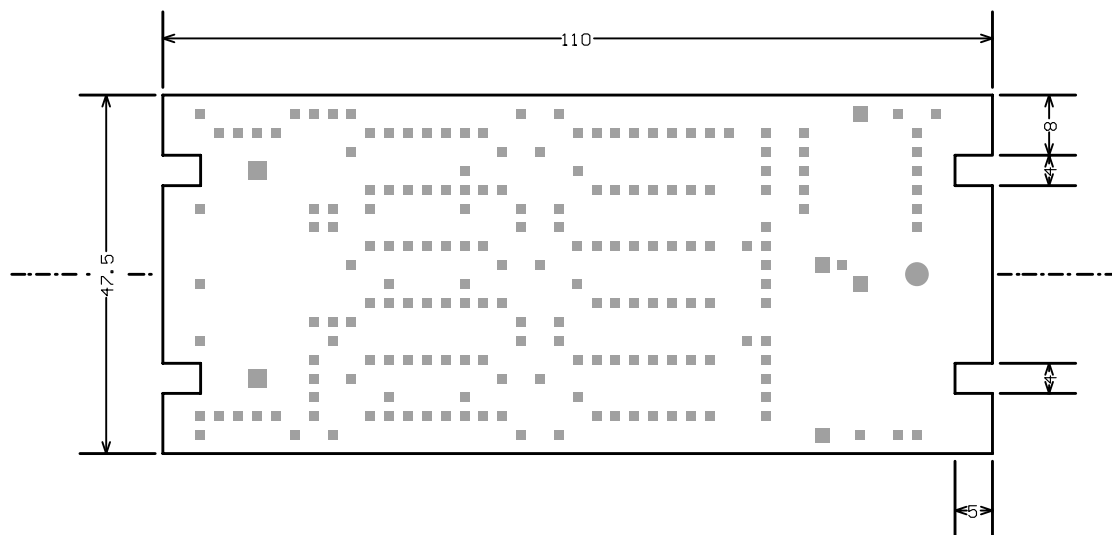


Ausg./Version	Antrag	Änderung	Datum	Gez.	Gepr.	Norm	QS

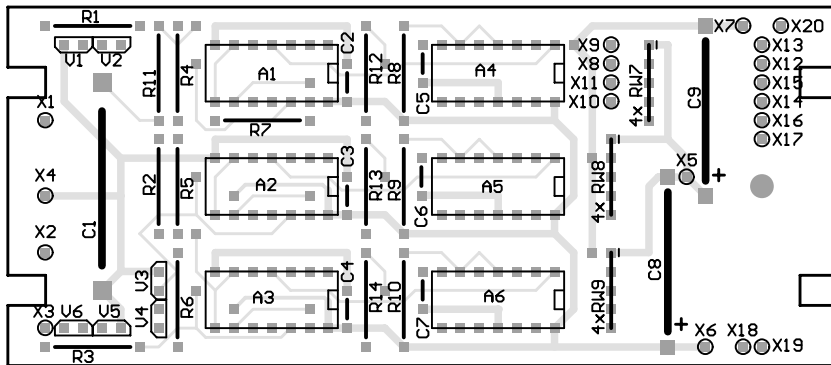
Dateiname: 31020T.sch		Revision: 1.0	
Maße ohne Toleranzangabe	Bearb.	Datum	Name
Längenmaße	Gepr.	27.12.2008	Zander
Rundungshalbmesser	Norm		digitalisiert
Winkelmaße	QS		
Klass.-Nr.	Typ	Benennung	
	535 185.2	Signaturanalysator robotron 31020 Sondereinheit Treiber Leiterplatte bstü.	

Klass.-Nr.	Typ	Zeichnungs-Nr.	Blatt 1 von 1
		1.31.535 185.2/04	PROTEL

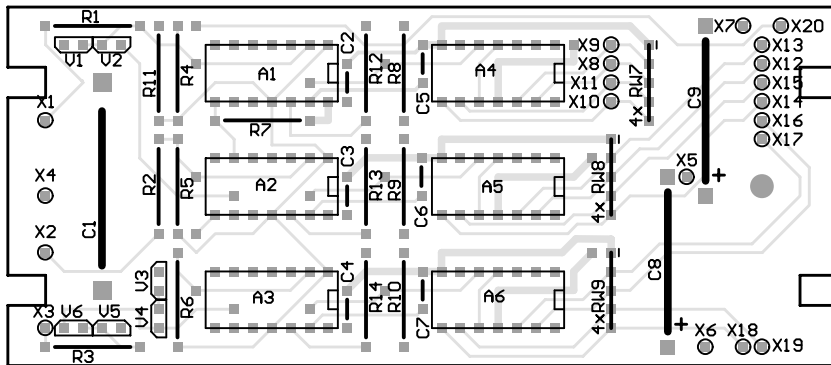
Variantenstückliste	Ers. f.
---------------------	---------



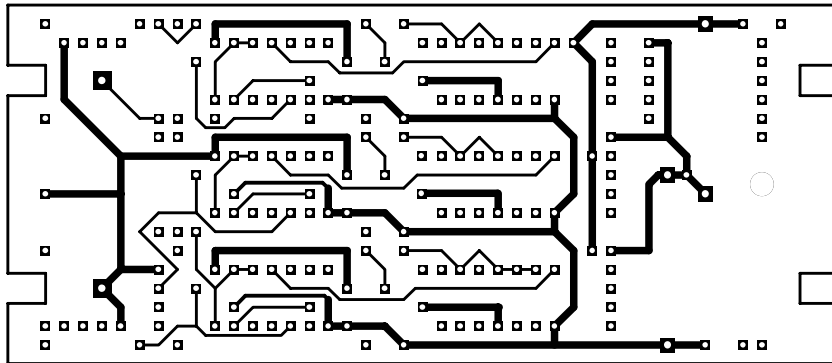
Ausg./Vers.	Antrag	Änderung		Datum	Gez.	Gepr.	Norm	QS
				Fertigtezeichnung				
Maße ohne Toleranzangabe			Datum	Name	Benennung Leiterplatte, kpl. robotron 31020/Treiber Dateiname: 31020T.pcb			
		Bearb.	27.12.2008	Zander				
Längenmaße		Gepr.		digitalisiert				
Rundungshalbmesser		Norm						
Winkelmaße		QS						
Klass.-Nr.		Typ		Zeichnungs-Nr.			Blatt 1 von 1	
				585 185.2				
Maßstab	SCALE: 1.00	Variantenstückliste		Ers. f.		Revision: 1.0		



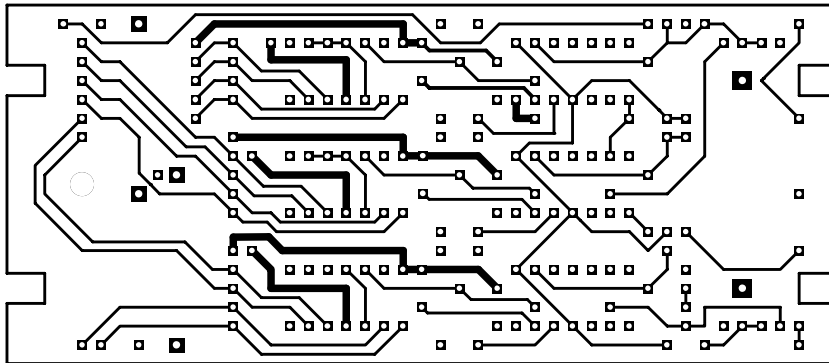
Ausg./Vers.	Antrag	Änderung		Datum	Gez.	Gepr.	Norm	QS
				Belegungsplan				
Maße ohne Toleranzangabe		Datum	Name	Benennung Leiterplatte, kpl. robotron 31020/Treiber Dateiname: 31020T.pcb .GTO Zeichnungs-Nr. 585 185.2				
	Bearb.	27.12.2008	Zander					
Längenmaße	Gepr.		digitalisiert					
Rundungshalbmesser	Norm							
Winkelmaße	QS							
Klass.-Nr.	Typ					Blatt 1 von 2		
Maßstab	SCALE: 1.00	Variantenstückliste		Ers. f.		Revision: 1.0		



Ausg./Vers.	Antrag	Änderung		Datum	Gez.	Gepr.	Norm	QS
					Belegungsplan			
Maße ohne Toleranzangabe		Datum	Name	Benennung Leiterplatte, kpl. robotron 31020/Treiber Dateiname: 31020T.pcb .GTO Zeichnungs-Nr. 585 185.2				
Längenmaße	Bearb.	27.12.2008	Zander					
Rundungshalbmesser	Gepr.		digitalisiert					
Winkelmaße	Norm							
Klass.-Nr.	QS							
Klass.-Nr.		Typ		Blatt 2 von 2				
Maßstab	SCALE: 1.00	Variantenstückliste		Ers. f.			Revision: 1.0	



Ausg./Vers.	Antrag	Änderung		Datum	Gez.	Gepr.	Norm	QS
				Leiterbild B-Seite				
Maße ohne Toleranzangabe		Datum	Name	Benennung Leiterplatte, kpl. robotron 31020/Treiber Dateiname: 31020T.pcb .GTL Zeichnungs-Nr. 585 185.2 Blatt 1 von 2				
	Bearb.	27.12.2008	Zander					
Längenmaße	Gepr.		digitalisiert					
Rundungshalbmesser	Norm							
Winkelmaße	QS							
Klass.-Nr.	Typ							
Maßstab	SCALE: 1.00	Variantenstückliste		Ers. f.			Revision: 1.0	



Ausg./Vers.	Antrag	Änderung		Datum	Gez.	Gepr.	Norm	QS
				Leiterbild L-Seite				
Maße ohne Toleranzangabe		Datum	Name	Benennung Leiterplatte, kpl. robotron 31020/Treiber Dateiname: 31020T.pcb .GBL				
Längenmaße	Bearb.	27.12.2008	Zander					
Rundungshalbmesser	Gepr.		digitalisiert					
Winkelmaße	Norm							
Klass.-Nr.	Typ				Zeichnungs-Nr.			Blatt 2
					585 185.2			von 2
Maßstab	SCALE: 1.00	Variantenstückliste		Ers. f.		Revision: 1.0		