

## KC Recorder: Modifizierte Schaltung rev 2.3b

**Empfehlung: die Umrüstung auf die modifizierte Schaltung sollte nur vorgenommen werden, wenn es mit dem bestehenden Aufbau konkrete Probleme gibt!**

Außerdem natürlich in den Fällen, in denen die Schaltung bisher noch nicht aufgebaut wurde. Ansonsten sollte eine funktionierende Schaltung nicht ohne Grund verändert werden.

Die in Serie produzierte Leiterplatte für den KC-Recorder hat die Revisionsnummer 2.1. Dazu passen die Angaben gemäß Stückliste und Schaltplan gleicher Revisionsnummer, also ebenfalls jeweils rev 2.1.

Seitdem einige Exemplare des KC-Recorders aufgebaut und in Betrieb genommen wurden hat sich gezeigt, dass bei manchen davon die Aufnahme vom KC nicht stabil funktioniert. Das Problem macht sich typischerweise in Form eines „Klingelgeräuschs“ am Piezo bemerkbar – in dem Zeitraum nachdem am Recorder die Aufnahmetaste gedrückt wurde aber vom KC noch kein Signal gesendet wird.

Inzwischen wurde eine kleine Zusatzplatine hergestellt, die kostenlos an alle Besteller der Originalplatine verteilt wird. Diese Platine dient dem Zweck, die Schaltung um den OPV (OP1 auf dem Schaltplan) so zu verändern, dass eine größere Stabilität erreicht wird.

Die Verbesserungen bestehen im Wesentlichen darin, dass bezüglich der künstlichen Referenzspannung  $V_{cc}/2$  am OPV nicht mehr mit zwei Spannungsteilern gearbeitet wird sondern eine selbstzentrierende Schaltung verwendet wird. Zusätzlich ist die Anwendung einer Hysterese möglich.

Auf der Hauptplatine sind für die Umrüstung im Unterschied zu den Unterlagen rev.2.1 folgende Änderungen erforderlich:

- Widerstände R12, R13 nicht bestücken bzw. auslöten oder abknipsen
- OPV OP1 auf der Hauptplatine nicht eingelötet bestücken. Statt dessen einen unbestückten Sockel einsetzen
- Potentiometer P2 und Jumper J1 nicht bestücken oder zumindest J1 offen lassen

Auf der Huckepackplatine werden die 2x4 Adapterpins bestückt. Außerdem zwingend erforderlich ist die Bestückung des OPV (Typ TL062) sowie der 10KOhm und 100Kohm Widerstände. Beide aus Platzgründen stehend zu bestücken.

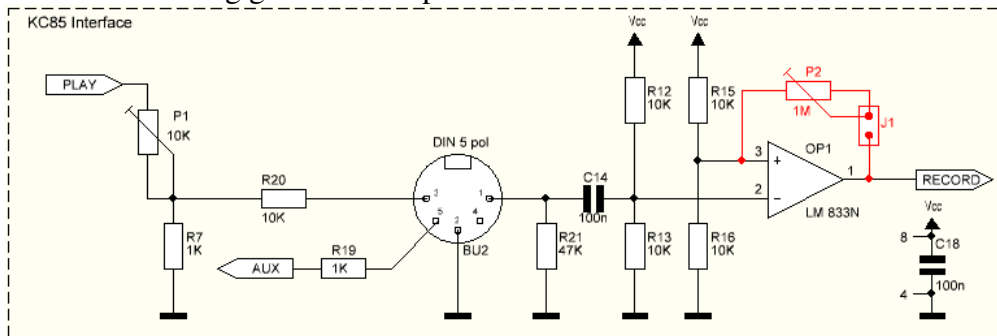
Der Widerstand für die Hysterese muss nur bei Bedarf beschaltet werden. Hier ist die Beschriftung der Platine irreführend. Anstelle der aufgedruckten 2,4MOhm hat sich ein Wert von 4MOhm als sinnvoll herausgestellt.

## Stückliste für die Huckepack-Platine

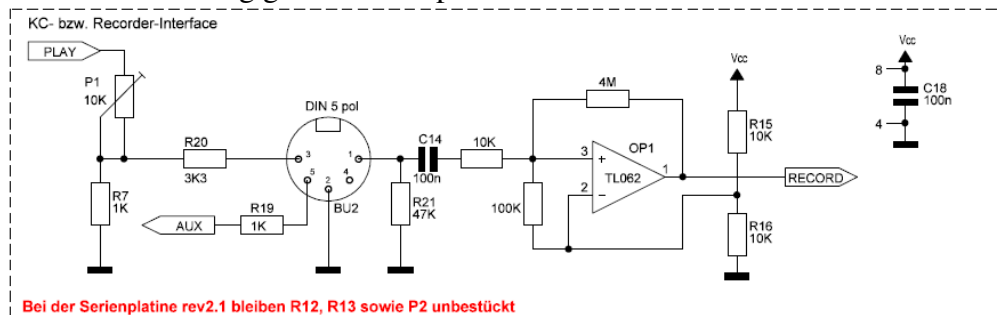
|   |                      |   |
|---|----------------------|---|
| 1 | Operationsverstärker | TL062 - DDR Äquivalenttyp ist B062                    |
| 1 | Widerstand           | 10 KOhm   |
| 1 | Widerstand           | 100 KOhm  |
| 1 | Widerstand           | 4 MOhm - auf Platine irrtümlich mit 2,4M beschriftet! |
| 8 | Adapterstifte        | z.B. AW 122/20 (Reichelt-Teilenummer)                 |

## Alte und neue Schaltung für die Aufnahme vom KC

Die alte Schaltung gemäß Schaltplan rev. 2.1:

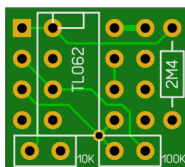


Die neue Schaltung gemäß Schaltplan rev. 2.3b:



Bei der Serienplatine rev2.1 bleiben R12, R13 sowie P2 unbestückt

## Layout der Huckepack-Platine



Der aufgedruckte Wert von 2M4 für den Hysteresewiderstand hat sich als etwas zu niedrig herausgestellt. Dieser Widerstand sollte entweder unbestückt bleiben oder mit einen größeren Wert von ca. 4M bestückt werden. Alternativ könnte fliegend ein 5M Poti angelötet werden.