

D

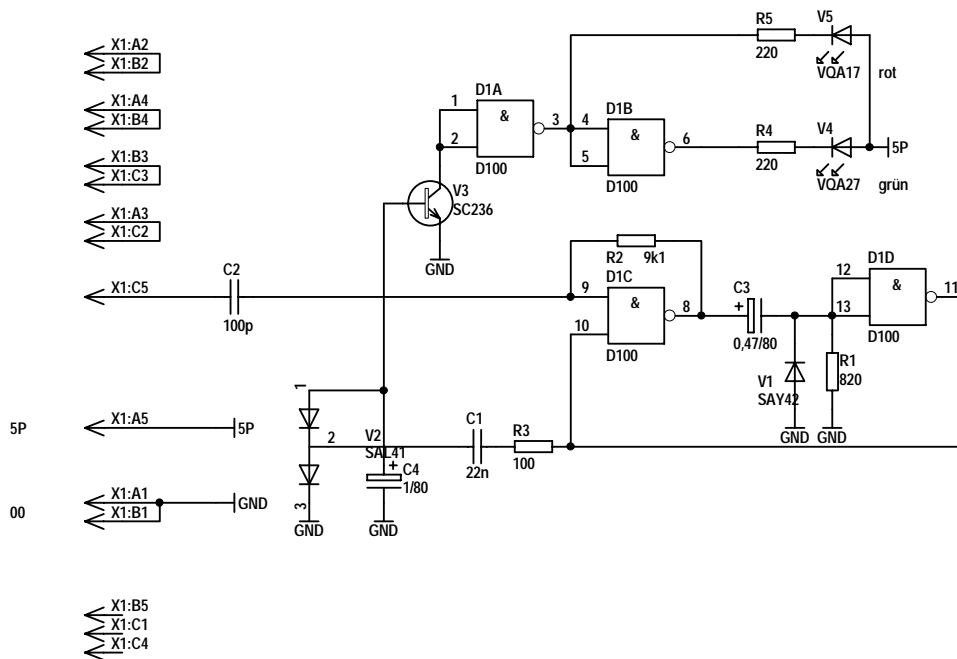
D

C

C

B

B



A

A

| | | | | | |
|---|--------------------|------------|-------------------------------------|--|------------------|
| VEB Kombinat Robotron Leningrader Str. 15 8012 Dresden | | Dateiname: | | Revision: 1.0 | |
| Maße ohne Toleranzangabe | | Datum | Name | Benennung Testadapter für FTEST | |
| | Bearb. | 07.05.2008 | Zander | | |
| | Längenmaße | Gepr. | | | |
| | Rundungshalbmesser | Norm | | | |
| Winkelmaße | QS | | | | |
| Klass.-Nr. | Typ | | Zeichnungs-Nr. 1.40.xxx xxx.0/04 | | Blatt 1 von 1 |
| Variantenstückliste | | | Ers. f. | | |