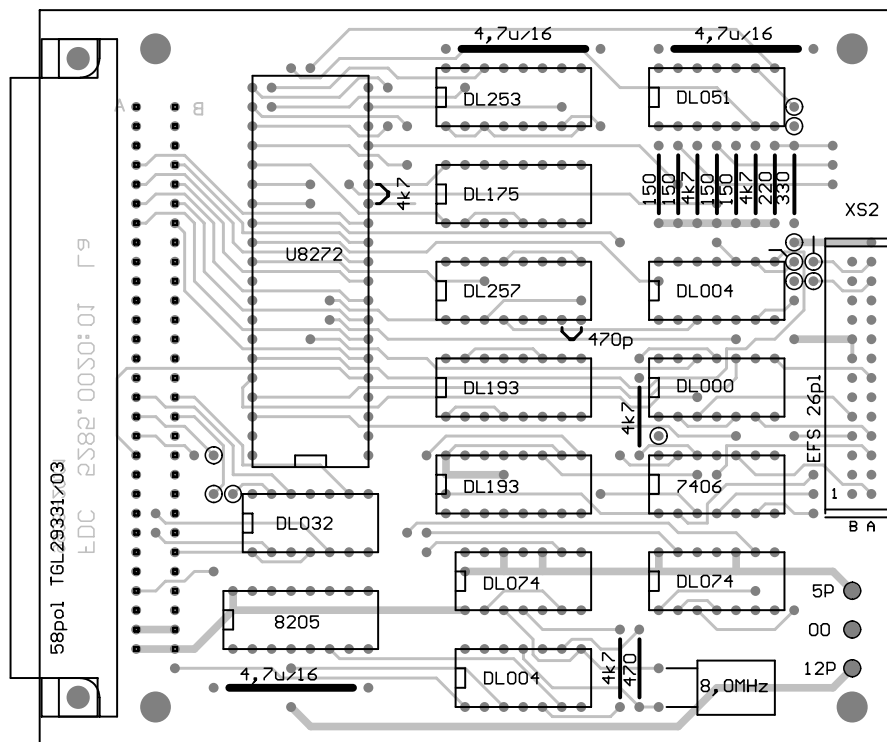


Ausg./Vers.	Antrag	Änderung		Datum	Gez.	Gepr.	Norm	QS
ZfK Rossendorf				Belegungsplan				
Maße ohne Toleranzangabe	Bearb.	Datum	Name	Benennung Leiterplatte Z9001 – FDC – Rossendorf Dateiname: R9_FDC.PCB				
Längenmaße	Gepr.	26.04.2012	Zander					
Rundungshalbmesser	Norm		digitalisiert					
Winkelmaße	QS							
Klass.-Nr.	Typ			Zeichnungs-Nr.				Blatt 1 von 2
				5285.0020				
Maßstab	Variantenstückliste			Ers. f.			Revision: 1.0	



Ausg./Vers.	Antrag	Änderung		Datum	Gez.	Gepr.	Norm	QS
ZfK Rossendorf				Belegungsplan				
Maße ohne Toleranzangabe	Bearb.	Datum	Name	Benennung Leiterplatte Z9001 – FDC – Rossendorf Dateiname: R9_FDC.PCB				
Längenmaße	Gepr.	26.04.2012	Zander					
Rundungshalbmesser	Norm		digitalisiert					
Winkelmaße	QS							
Klass.-Nr.	Typ			Zeichnungs-Nr.				Blatt 2 von 2
				5285.0020				
Maßstab	Variantenstückliste			Ers. f.		Revision: 1.0		