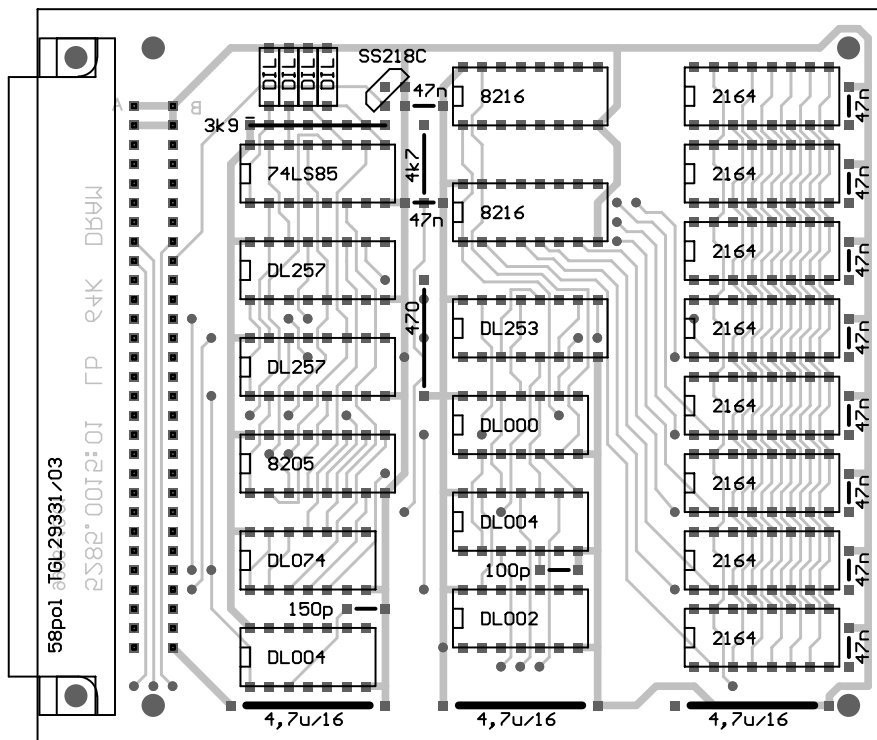


Ausg./Vers.	Antrag	Änderung		Datum	Gez.	Gepr.	Norm	QS
ZfK Rossendorf				Belegungsplan				
Maße ohne Toleranzangabe	Bearb.	Datum	Name	Benennung Z9001 - 64k-RAM-Modul Dateiname: R9_RAM64.PCB				
Längenmaße	Gepr.	18.02.2010	Zander					
Rundungshalbmesser	Norm		digitalisiert					
Winkelmaße	QS							
Klass.-Nr.	Typ			Zeichnungs-Nr.				Blatt 1 von 2
				5285.0015				
Maßstab	Variantenstückliste			Ers. f.		Revision: 1.0		



Ausg./Vers.	Antrag	Änderung		Datum	Gez.	Gepr.	Norm	QS
ZfK Rossendorf				Belegungsplan				
Maße ohne Toleranzangabe	Bearb.	Datum	Name	Benennung Z9001 - 64k-RAM-Modul Dateiname: R9_RAM64.PCB				
Längenmaße	Gepr.	18.02.2010	Zander					
Rundungshalbmesser	Norm		digitalisiert					
Winkelmaße	QS							
Klass.-Nr.	Typ			Zeichnungs-Nr.				Blatt 2 von 2
				5285.0015				
Maßstab	Variantenstückliste			Ers. f.		Revision: 1.0		