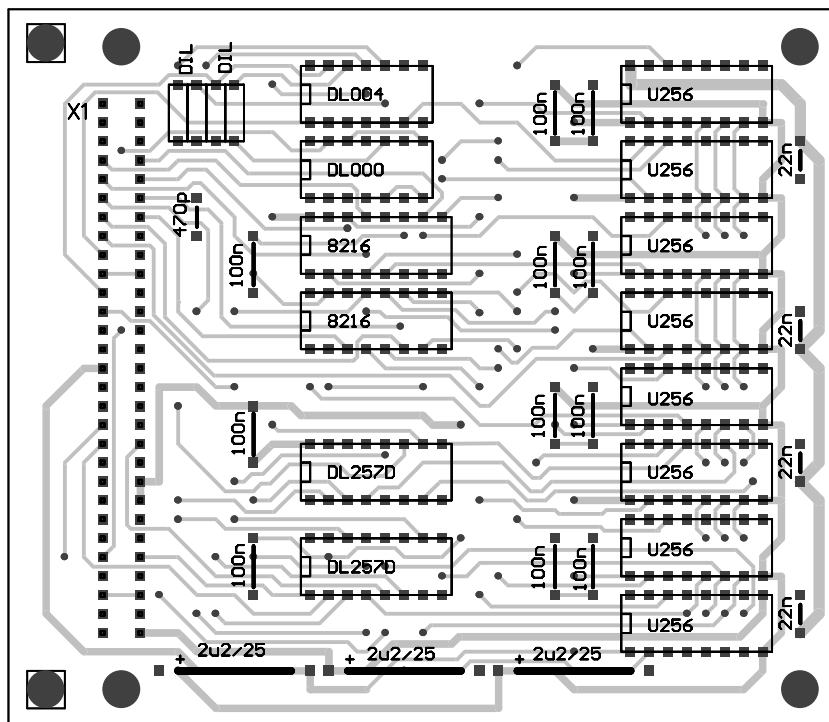


| | | | | | | | | |
|--------------------------|-------------|---------------------|------------------|--|---------------|-------|---------------|----|
| | | | | | | | | |
| | | | | | | | | |
| Ausg./Vers. | Antrag | Änderung | | Datum | Gez. | Gepr. | Norm | QS |
| VEB Robotron ZFT | | | | | Belegungsplan | | | |
| Maße ohne Toleranzangabe | | Datum | Name | Benennung KC87/Z9001 - 16k-RAM-Modul Dateiname: Z9_ram.pcb | | | | |
| | Bearb. | 12-Dec-2001 | | | | | | |
| | Gepr. | | | | | | | |
| | Norm | | | | | | | |
| Längenmaße | Gepr. | | | Zeichnungs-Nr. 1.40.535 843.7 | | | | |
| Rundungshalbmesser | Norm | | | | | | | |
| Winkelmaße | QS | | | | | | | |
| Klass.-Nr. | Typ | | Blatt 1 von 2 | | | | | |
| Maßstab | SCALE: 1.00 | Variantenstückliste | | Ers. f. | | | Revision: 1.0 | |



| | | | | | | | | |
|--------------------------|-------------|---------------------|-------------|-------|--|-------|---------------|----|
| | | | | | | | | |
| | | | | | | | | |
| Ausg./Vers. | Antrag | Änderung | | Datum | Gez. | Gepr. | Norm | QS |
| VEB Robotron ZFT | | | | | Belegungsplan | | | |
| Maße ohne Toleranzangabe | | | Datum | Name | Benennung KC87/Z9001 - 16k-RAM-Modul Dateiname: Z9_ram_pcb | | | |
| | | Bearb. | 12-Dec-2001 | | | | | |
| | | Gepr. | | | | | | |
| | | Norm | | | | | | |
| Längenmaße | | Gepr. | | | Zeichnungs-Nr. 1.40.535 843.7 | | | |
| Rundungshalbmesser | | Norm | | | | | | |
| Winkelmaße | | QS | | | Blatt 2 von 2 | | | |
| Klass.-Nr. | | Typ | | | | | | |
| Maßstab | SCALE: 1.00 | Variantenstückliste | | | Ers. f. | | Revision: 1.0 | |