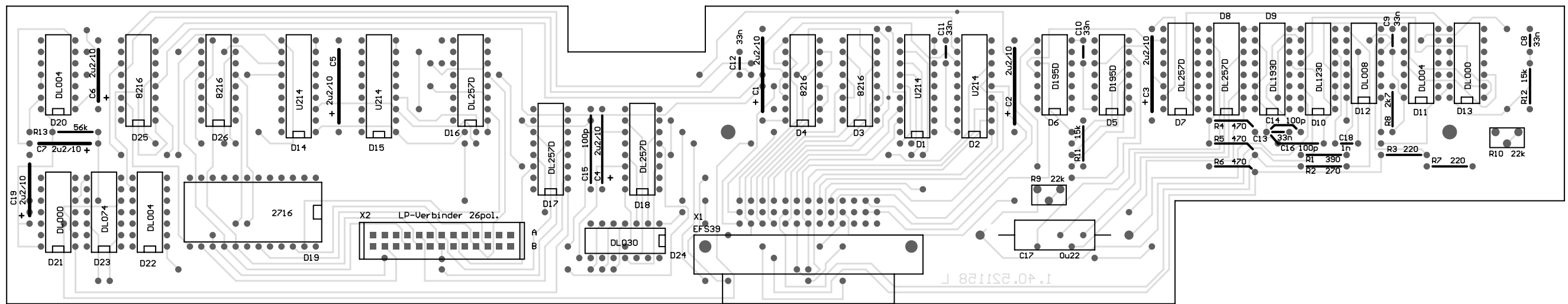


Ausg./Vers.	Antrag	Änderung	Datum	Gez.	Gepr.	Norm	QS
UEB Robotron ZFT		Belegungsplan					
Maße ohne Toleranzangabe		Datum	Name	Benennung			
		Bearb.	14.11.2023	Z9001 - Farbmodul mit PGZ (mit programmierbarem Zeichengenerator)			
Längenmaße		Gepr.		Dateiname: Z9_farbpzq.pcb			
Rundungshalbmesser		Norm					
Winkelmaße		QS					
Klass.-Nr.		Typ		Zeichnungs-Nr.			Blatt 2 von 5
				1.40.521 158.5/07			
Maßstab	1:1	Variantenstückliste		Ers. f.		Revision: 1.0	



Ausg./Vers.	Antrag	Änderung		Datum	Gez.	Gepr.	Norm	QS
UEB Robotron ZFT		Belegungsplan						
Maße ohne Toleranzangabe		Datum	Name	Benennung				
		Bearb.	14.11.2023	Z9001 - Farbmodul mit PGZ (mit programmierbarem Zeichengenerator)				
Längenmaße		Gepr.		Dateiname: Z9_farbpzg.pcb				
Rundungshalbmesser		Norm						
Winkelmaße		QS						
Klass.-Nr.		Typ		Zeichnungs-Nr.			Blatt 3 von 5	
				1.40.521 158.5/07				
Maßstab	1:1	Variantenstückliste		Ers. f.		Revision: 1.0		